

# 新しい蒲郡駅について

## ご意見をお聞かせください

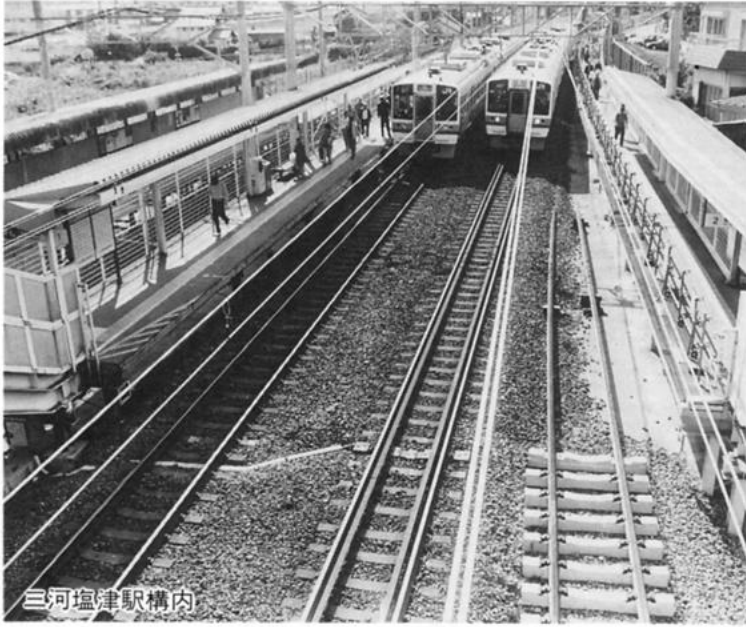
鉄道高架事業が完成すると、蒲郡駅が新しく生まれ変わります。そこで新駅の外観イメージについてご意見をお聞かせいただける人を募集します。

募集人員 20人程度

応募者多数の場合は抽選により決定し、結果は12月中旬に、ご本人に通知します。

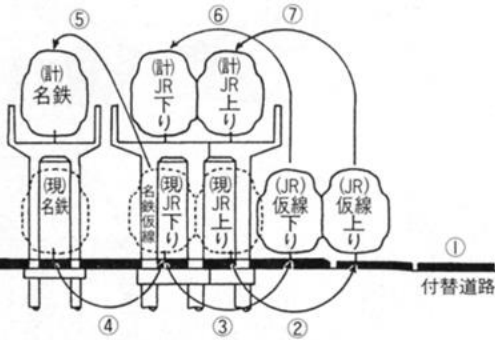
応募資格 市内在住・在勤の人

応募方法 11月29日(金)までに、官製ハガキに「住所・氏名・年齢・電話番号・勤務先・駅について一言」を記入の上、市役所鉄道高架対策室(〒43蒲郡市旭町17番1号 ☎66-1144)まで  
※詳しくは、鉄道高架対策室までどうぞ。



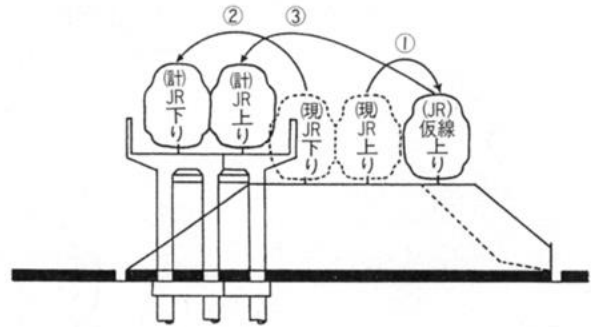
## 鉄道高架化施工順序図

### 西田川以西 [JR東海・名鉄併走] (蒲郡駅以西) 区間



- ① 鉄道北側に仮線を敷設するため、現在の道路がなくなりますので、付替側道を設けます。(江尻踏切から西は側道を設けません)
- ② JRの仮線(上り)を敷設します。

### 西田川以東



- ① 三河三谷駅に待避線を設置するため、鉄道北側に仮線を敷設し、仮上り線とします。

### 現在、ここまで完了しています

- ③ 現上り線の撤去とあわせ、JRの仮線(下り)を敷設します。(平成9年度予定です)
- ④ 名鉄線の仮線として、現在のJR下り線を一時使用します。
- ⑤ 名鉄高架橋を建設し、完成すると仮名鉄線を高架橋に切り替えます。
- ⑥ JR下り高架橋を建設し、完成すると仮下り線を高架橋に切り替えます。
- ⑦ JR上り高架橋を建設し、完成すると仮上り線を高架橋に切り替えます。高架橋がすべて完成すると、交差道路・側道等の整備を行います。

- ② 下り高架橋を建設し、完成すると現在の下り線を高架橋に切り替えます。
- ③ 上り高架橋を建設し、完成すると仮上り線を高架橋に切り替えます。高架橋がすべて完成すると、交差道路の整備を行います。

