

2-1 気象等観測施設

(1) 雨量観測所

(消防本部/平成30年4月1日現在)

水系名	観測所名	設置場所	電話	管理者	設備
沿海	蒲郡	蒲郡市神ノ郷町上名取 11-1 愛知県農業総合試験場園芸研究部常緑果樹研究室	052-751-0909	名古屋地方气象台	
沿海	蒲郡	蒲郡市元町 1-1 蒲郡駅構内	67-6193	東海旅客鉄道(株)	
沿海	蒲郡	蒲郡市水竹町下沖田 25 蒲郡市消防本部	68-5119	蒲郡市	自記

(2) 潮位観測所

名称	設置場所	電話	管理者	設置
形原検潮所	蒲郡市形原町港町 156 形原漁港	69-5381	愛知県三河港務所	水防テレ
潮見標	蒲郡市三谷町港町通 58 三谷漁港	66-1134	土木港湾課	
潮見標	蒲郡市竹谷町 塩田橋南	66-1134	土木港湾課	

(注)「水防テレ」は愛知県土木部の所管する水防テレメーター潮位観測局である。

(3) 水位観測所

河川名	量水標の位置	担当課	通報水位	警戒水位
西田川	記念橋上流左岸	土木港湾課	0.90m	1.40m
落合川	大坪橋下流右岸	土木港湾課	0.90m	1.40m

(4) 風向・風速観測所

設置場所	電話	管理者	設備
蒲郡市神ノ郷町上名取 11-1 愛知県農業総合試験場園芸研究部常緑果樹研究室	052-751-0909	名古屋地方气象台	
蒲郡市三谷町上野 1 2 三河三谷駅構内	67-6193	東海旅客鉄道(株)	
蒲郡市水竹町下沖田 2 5 蒲郡市消防本部	68-5119	蒲郡市	自記

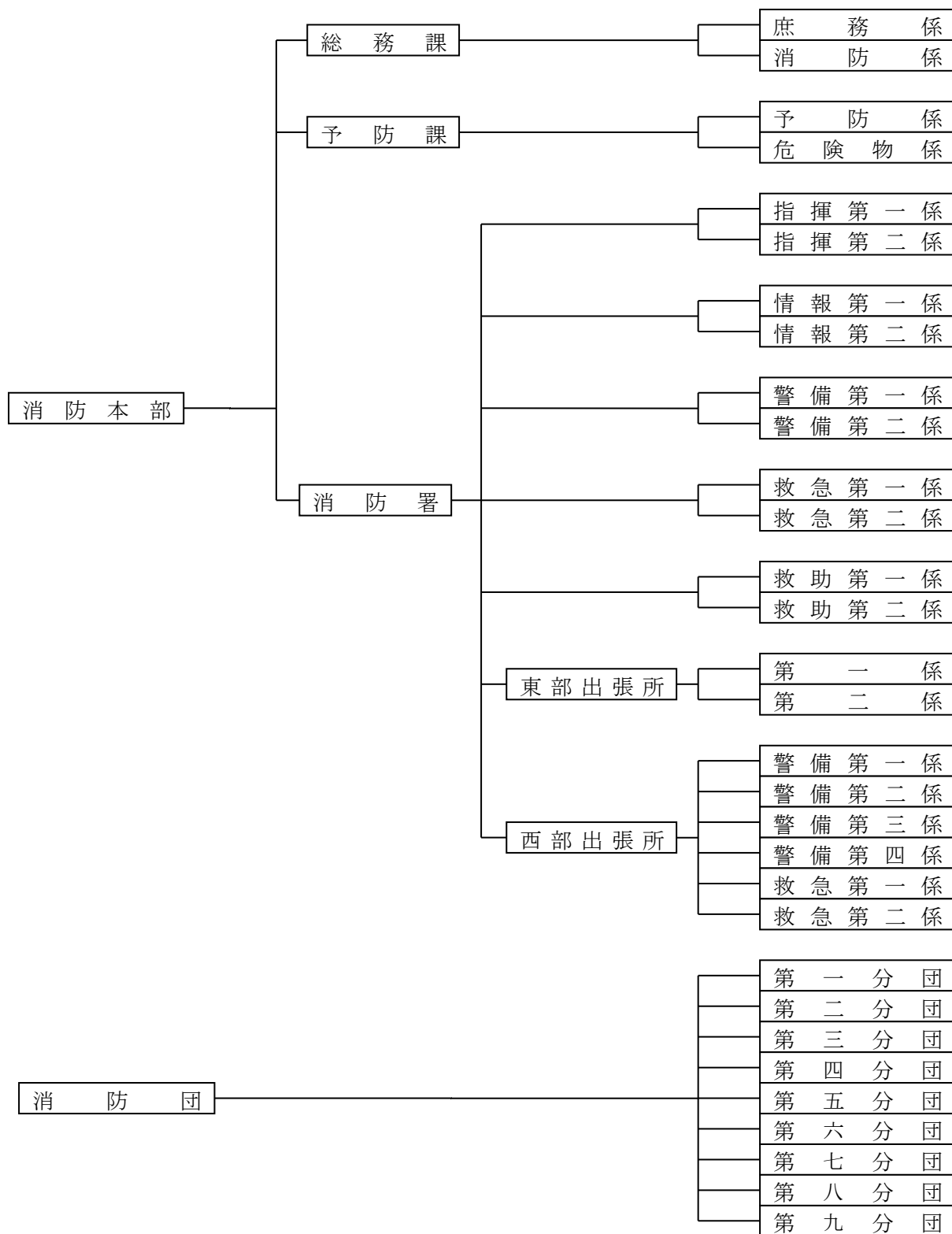
(5) 地震震度観測所

名称	設置場所	電話	管理者
計測震度計	蒲郡市水竹町下沖田 25 蒲郡市消防本部	68-5119	愛知県
計測震度計	蒲郡市元町 1-1 蒲郡駅構内	67-6193	東海旅客鉄道(株)
計測震度計	蒲郡市御幸町 3295 蒲形公園内	029-854-4940	防災科学技術研究所

2-2 消防施設・設備等

(1) 消防体制

(消防本部／平成30年4月1日現在)



(2) 消防団

(消防本部／平成30年4月1日現在)

蒲 郡 市 消 防 団											計
団 長											1
副 団 長											2
	分団名 階級別	1 分団	2 分団	3 分団	4 分団	5 分団	6 分団	7 分団	8 分団	9 分団	
	人 員	分 団 長	1	1	1	1	1	1	1	1	1
副 分 団 長		1	1	1	1	1	1	1	1	1	9
部 長		2	2	3	1	1	1	1	2	1	14
班 長		3	3	3	3	3	1	3	3	2	24
団 員		29	38	29	39	36	11	28	33	35	278
計		36	45	37	45	42	15	34	40	40	337

(3) 消防車両等

ア 本部・署所

(消防本部／平成30年4月1日現在)

所属別	車 両 種 別	台数	備 考
消 防 本 部	司令車	1	ホンダ
	広報車	1	トヨタ
	査察車	2	トヨタ
	積載車(トラック)	1	マツダ
	連絡車(軽)	1	ダイハツ
	連絡車(軽)	1	スズキ
	小 計	7	
消 防 署	指揮車	1	トヨタ
	指導車	1	トヨタ
	人員搬送車	1	ニッサン
	消防ポンプ自動車	1	日野 A-2
	化学消防ポンプ自動車	1	日野 A-2 泡原液500ℓ 水1,500ℓ
	水そう付消防ポンプ自動車	1	日野 A-2 水1,500ℓ
	はしご付消防ポンプ自動車	1	日野 A-1 35m 先端屈折
	大型水そう車	1	日野 水10,000ℓ 小型動力ポンプB2級付
	補給車	1	日野 積載3t・パワーゲート
	救助工作車	1	日野 2.9tクレーン6,000w照明灯5tウインチ
	救急自動車	2	トヨタ 高規格救急車
	原動機付自転車	1	ホンダ 49cc
	小 計	13	
東 部 出 張 所	消防ポンプ自動車	1	日野 A-2 水600ℓ
	救急自動車	1	トヨタ 高規格救急車
	原動機付自転車	1	ヤマハ 49cc
	小 計	3	
西 部 出 張 所	消防ポンプ自動車	1	日野 A-2 水600ℓ
	水そう付消防ポンプ自動車	1	三菱 A-2 水1,500ℓ
	救急自動車	2	トヨタ 高規格救急車
	原動機付自転車	1	ヤマハ 49cc
	小 計	5	
合 計		28	

イ 消防団

(消防本部／平成30年4月1日現在)

区分		種 別	級 別	車 別	気筒	馬力	購 入 年 月	備 考
分団別								
第1分団	1班	小型動力ポンプ 積 載 車	B-3	トーハツ トヨタ	2 4	58 80	17.11 12.2	相 楽 町
	2班	消防ポンプ自動車	A-2	小川ポンプ 三菱	4	149 145	13.3	東 大 塚
	3班	小型動力ポンプ 軽 積 載 車	B-3	トーハツ ダイハツ	2 4	58 88	27.2	西 大 塚
第2分団	1班	小型動力ポンプ 積 載 車	B-3	トーハツ トヨタ	2 4	58 88	15.11 10.2	松 区
	2班	多 機 能 車	B-2	トーハツ いすゞ	3 4	30 150	21.12	中 区
	3班	小型動力ポンプ 積 載 車	B-3	トーハツ トヨタ	2 4	58 133	16.12 19.10	西 区
第3分団	1班	小型動力ポンプ 積 載 車	B-3	トーハツ トヨタ	2 4	58 88	25.11 22.12	松 原 町
	2班	小型動力ポンプ 積 載 車	B-3	トーハツ トヨタ	2 4	55 133	10.9 22.12	御 幸 町
	3班	小型動力ポンプ 積 載 車	B-3	トーハツ トヨタ	2 4	58 80	19.12 12.12	神 明 町
第4分団	1班	多 機 能 車	B-2	トーハツ ニッサン	3 4	30 150	30.3	豊 岡 町 (下形)
	2班	小型動力ポンプ 積 載 車	B-3	トーハツ トヨタ	2 4	58 133	18.11 18.9	豊 岡 町 (下前田)
	3班	小型動力ポンプ 積 載 車	B-3	トーハツ トヨタ	2 4	58 133	16.12 18.3	五 井 町
第5分団	1班	小型動力ポンプ 積 載 車	B-3	トーハツ トヨタ	2 4	58 88	13.1 10.12	水 竹 町
	2班	小型動力ポンプ 積 載 車	B-3	トーハツ トヨタ	2 4	58 133	18.11 18.9	清 田 町
	3班	小型動力ポンプ 積 載 車	B-3	トーハツ トヨタ	2 4	58 133	21.10 19.10	坂 本 町
第6分団		小型動力ポンプ 積 載 車	B-3	トーハツ トヨタ	2 4	58 133	19.12 18.3	神ノ郷町
第7分団	1班	小型動力ポンプ 積 載 車	B-3	トーハツ トヨタ	2 4	58 133	17.11 22.12	拾 石 町
	2班	小型動力ポンプ 積 載 車	B-3	トーハツ トヨタ	2 4	58 88	21.10 10.2	竹 谷 町
	3班	小型動力ポンプ 積 載 車	B-3	トーハツ トヨタ	2 4	58 133	19.12 19.10	柏 原 町
第8分団	1班	小型動力ポンプ 積 載 車	B-3	トーハツ トヨタ	2 4	58 88	20.11 10.12	形原6区 (下市)
	2班	小型動力ポンプ 積 載 車	B-3	トーハツ トヨタ	2 4	58 88	22.9 18.9	形原8区 (金平)
	3班	多 機 能 車	B-2	トーハツ いすゞ	3 4	30 140	27.2	形原5区 (明後)
第9分団	1班	多 機 能 車	B-2	トーハツ トヨタ	3 4	30 140	26.3	馬 場
	2班	小型動力ポンプ 積 載 車	B-3	トーハツ トヨタ	2 4	58 88	20.11 10.12	知 柄

(4) 救出用資機材・機械器具

(消防本部／平成30年4月1日現在)

品名	機関名	消防署本署	東部出張所	西部出張所	小計	総務課	消防団	その他	合計
布製担架		20	7	7	34		24		58
バスケットストレッチャー		4		1	5				5
投光器		20	5	4	29		4		33
可搬式発電機		17	6	5	28		4		32
排煙機		2			2				2
コードリール		17	5	4	26	6			32
救命索発射銃		1			1				1
空気式救助マット		1			1				1
酸素溶断器		1			1				1
エンジンカッター		6	1	1	8		4		12
チェーンソー		4	1	2	7		4		11
エアソー			1	1	2				2
削岩機		1			1				1
ハンマードリル		2			2				2
万能斧		10	1	5	16				16
空気呼吸器		24	5	8	37				37
有毒ガス測定器		8	2	5	15				15
安全帯		15	5	9	29				29
ばく帯		11	3	5	19				19
可搬式ウィンチ		9		1	10				10
油圧式救助ジャッキ		1			1				1
油圧式レスキューツール		4			4		4		8
マット式空気ジャッキ		6			6				6
救命胴衣		35	6	13	54				54
救命浮環		14	3	6	23				23
水中ポンプ		2	1	2	5				5
水難救助用潜水具		8			8				8
自動式人工呼吸器		1		1	2				2
手動式人工呼吸器		11	3	7	21		44		21

(5) 可搬式動力ポンプ

(消防本部/平成30年4月1日現在)

No.	所	在	地	管	理	者
1	消防署	水竹町下沖田	25	市		
2	東部出張所	三谷町東二丁目	222	市		
3	西部出張所	形原町中戸甫井	19-1	市		
4	消防団第1分団1班器具庫	相楽町小畑ケ	46-4	市		
5	消防団第1分団3班器具庫	大塚町西屋敷	74-1	市		
6	消防団第2分団1班器具庫	三谷町弥生二丁目	36	市		
7	消防団第2分団2班器具庫	三谷町港町通	42-2	市		
8	消防団第2分団3班器具庫	三谷町九舗	34-1	市		
9	消防団第3分団1班器具庫	松原町	9-10	市		
10	消防団第3分団2班器具庫	御幸町	7-13	市		
11	消防団第3分団3班器具庫	神明町	18-4	市		
12	消防団第4分団1班器具庫	豊岡町殿門	27-1	市		
13	消防団第4分団2班器具庫	豊岡町下前田	9-2	市		
14	消防団第4分団3班器具庫	五井町堂前	2-3	市		
15	消防団第5分団1班器具庫	水竹町大坪	4-1	市		
16	消防団第5分団2班器具庫	清田町下大内	5-1	市		
17	消防団第5分団3班器具庫	坂本町向郷	59-74	市		
18	消防団第6分団器具庫	神ノ郷町壺町田	12-1	市		
19	消防団第7分団1班器具庫	拾石町本郷	22	市		
20	消防団第7分団2班器具庫	竹谷町神田	35-3	市		
21	消防団第7分団3班器具庫	柏原町稻荷	42-1	市		
22	消防団第8分団1班器具庫	形原町下市場	1-1	市		
23	消防団第8分団2班器具庫	金平町烏田	27-2	市		
24	消防団第8分団3班器具庫	形原町明後	1-2	市		
25	消防団第9分団1班器具庫	西浦町川東	18-10	市		
26	消防団第9分団2班器具庫	西浦町大知柄	48-1	市		

No.	所	在	地	管	理	者
27	形原小学校	形原町御獄	34-2	形原1区	自主	防災会
28	勤労福祉会館	神明町	18-4	小江町	自主	防災会
29	弥生公園	三谷町弥生二丁目	36	松区	自主	防災会
30	西浦小学校	西浦町宮地	10	知柄	自主	防災会
31	大塚小学校	大塚町大門	42-5	東大塚	自主	防災会
32	塩津小学校	竹谷町今御堂	31-1	竹谷町区	自主	防災会
33	蒲郡東部小学校	豊岡町池田	3	豊岡町1・2区	自主	防災会
34	蒲郡西部小学校	神ノ郷町老町田	10	神ノ郷町	自主	防災会
35	蒲郡北部小学校	清田町間堰	52	清田町	自主	防災会
36	竹島小学校	府相町三丁目	40	府相区	自主	防災会
37	形原北小学校	金平町屋敷田	1	形原8区	自主	防災会
38	三谷小学校	三谷町迫	1-1	北区	自主	防災会
39	大塚西保育園	大塚町西屋敷	68-1	西大塚	自主	防災会
40	蒲郡中学校	新井町	13-18	新井形町	自主	防災会
41	形原中学校	形原町佃	20-1	形原5区	自主	防災会
42	中央小学校	緑町	3-49	蒲形	自主	防災会
43	三谷中学校	三谷町原山	1-40	上区	自主	防災会
44	記念橋北	府相町二丁目	147	府相区	自主	防災会
45	中部中学校	水竹町下川原	11-1	水竹町	自主	防災会
46	前田公園	拾石町前田	31	拾石町	自主	防災会
47	中ノ坊公園	中央本町	25	蒲郡西	自主	防災会
48	大坪公園	旭町	6	蒲形	自主	防災会
49	市民会館西駐車場	栄町	1189-3	栄町	自主	防災会
50	秋葉神社	三谷町六舗	71	中区	自主	防災会
51	形原4区しあわせ会館	形原町北上松	28	形原4区	自主	防災会

(6) 消防水利

(消防本部/平成30年4月1日現在)

区分 \ 分団名		1	2	3	4	5	6	7	8	9	合計
消 火 栓	75mm	43	76	45	30	23	3	35	77	31	363
	100mm	72	185	318	92	87	24	174	200	70	1,222
	125mm								1		1
	150mm	37	45	68	25	24	22	118	101	43	483
	200mm	3	56	21	5	10		13	16	13	137
	250mm	17		12				3	12	1	45
	300mm	7	11	6	2	1		9	8	2	46
	350mm	4		19							23
	400mm	1	8	3	7						19
	500mm	1									1
	計	185	381	492	161	145	49	352	415	160	2,340
防 火 水 そう 貯 水 池 倉	20㎡未満										
	20～40㎡未満	4	8	2	1	5	2	6	4	6	38
	40～60㎡未満	14	18	30	12	13	4	18	22	26	157
	60～100㎡未満			1		1	1		2	1	6
	100㎡以上	3	4	9	1	2	1	2	5	2	29
	計	21	30	42	14	21	8	26	33	35	230
指 定 水 利 水 槽	20㎡未満			1							1
	20～40㎡未満	5			1	1		8	1		16
	40～60㎡未満	5	1	1	3	1		10	1	3	25
	60～100㎡未満				1			1			2
	100㎡以上	3	2	1	4	1		3			14
	計	13	3	3	9	3		22	2	3	58
井	戸			1							1
プ	ール	4	6	4	1	2	1	2	2	4	26
池	沼	2	1		5	2	2	5	3		20
河	川	2			1	3	3	1			10
海			3	1					1	3	8
合	計	8	10	6	7	7	6	8	6	7	65

(7) 耐震性貯水槽（100t水槽）

（消防本部／平成30年4月1日現在）

No.	場 所	住 所	設置年月日
1	形原小学校	形原町御嶽34-2	昭和55.10.3
2	勤労福祉会館	神明町18-4	昭和55.12.11
3	弥生公園	三谷町弥生二丁目36	昭和56.11.9
4	西浦小学校	西浦町宮地10	昭和56.10.15
5	大塚小学校	大塚町大門42-5	昭和57.10.13
6	塩津小学校	竹谷町今御堂31-1	昭和57.10.6
7	蒲郡東部小学校	豊岡町池田3	昭和58.10.21
8	蒲郡西部小学校	神ノ郷町壺町田10	昭和58.10.14
9	蒲郡北部小学校	清田町間堰52	昭和59.10.4
10	竹島小学校	府相町三丁目40	昭和59.10.3
11	形原北小学校	金平町屋敷田1	昭和60.10.17
12	三谷小学校	三谷町迫1-1	昭和61.10.13
13	大塚西保育園	大塚町西屋敷68-1	昭和62.10.28
14	蒲郡中学校	新井町13-18	昭和63.12.28
15	形原中学校	形原町佃20-1	平成2.1.12
16	中央小学校	緑町3-49	平成2.11.6
17	三谷中学校	三谷町原山1-40	平成3.11.22
18	記念橋北	府相町二丁目147	平成3.11.22
19	中部中学校	水竹町下川原11-1	平成4.10.15
20	前田公園	拾石町前田31	平成5.11.16
21	中ノ坊公園	中央本町25	平成6.12.8
22	大坪公園	旭町6	平成7.11.28
23	市民会館西駐車場	栄町1189-3	平成8.3.22
24	秋葉神社	三谷町六舗71	平成9.2.13
25	形原4区しあわせ会館	形原町北上松28	平成10.12.4

※貯水槽設置場所には大震火災対策用格納庫を併設し、可搬式動力ポンプ、ろ水機、1t組立水槽2ヶが置かれている。

(8) 化学消火薬剤

(消防本部／平成30年4月1日現在)

貯蔵場所	貯蔵数量
屋外タンク	5,7500
本署油庫	800
本署タンク車	400
本署化学車	5000
東部出張所	00
西部出張所	00
合計	6,3700

2 - 3 流出油防除計画

(消防本部／平成30年4月1日現在)

大量の石油類が陸上から海へ流出し、地域及び沿岸住民への生命・身体・財産に多大の被害を及ぼすおそれのある大規模な災害が発生した場合、関係機関協力のもとに流出油防除活動・災害拡大防止活動等の応急措置を行うものである。

1 災害発生事業所実施内容

- (1) 関係機関への通報
- (2) 流出油対策上必要な資器材の確保
- (3) 流出油の拡散防止及び除去

2 実施機関

海上保安署・警察署・港湾管理者・市役所・消防機関等

3 実施内容（陸上及び海域）

- (1) 流出油応急対策上必要な資器材の確保及び輸送
- (2) 流出油の拡散防止及び除去
- (3) 付近船舶の安全確保のための警戒・航行の制限又は禁止及び移動等必要な措置
- (4) 付近海域における火気使用の制限又は禁止等の措置
- (5) 災害発生施設又は船舶に対する災害局限措置の指示
- (6) 防除資器材、流出油及び漏油船体の処分
- (7) 被害のおそれのある住民に対し、災害状況の周知を図るとともに、必要に応じ警戒区域の設定・火気使用の禁止等を講じ又は住民の立入制限・退去命令等の措置
- (8) 沿岸漂着油の防除措置並びに地先海面への浮流出の巡視警戒
- (9) 事故貯油施設の所有者に対する河川及び海上への石油流出防止措置の指導
- (10) 港湾・漁港施設における被害の防止措置

2-4 通信施設・設備等

(1) 無線

(防災課・消防本部／平成30年4月1日現在)

区分			合計	消防本部	消防署			消防団	市役所	市内	
					本署	東部出張所	西部出張所				
デジタル 消防無線	移動系無線	基地局	1	1							
		移動局	車積	26	5	15	2	4			
			携帯	30	2	14	5	9			
			車載受令機	24					24		
			携帯受令機	30		3	1	1	25		
	半固定無線局	3		1	1	1					
デジタル 簡易無線	基地局		1	1							
	移動系無線	携帯	3					3			
		車載	24					24			
アナログ 署活用無線 ※	携帯移動局		36		20	6	10				
市防災行政 無線	移動系無線	基地局	2						1	1	
		携帯	79	1					20	58	
		半固定	4							4	
	同報系無線	固定局	1						1		
		屋外 拡声子局	108							108	
		遠隔制御器	1		1						
県防災行政 無線	固定局		2		1			1			

※ 防災相互無線として利用可能

(2) 携帯電話

(防災課／平成30年4月1日現在)

担当課	通信会社	電話番号	Eメールアドレス	備考
行政課	au	080-6979-6665	なし	土木港湾課
	au	080-5155-8060	なし	収納課納税推進員
	au	080-5155-8065	なし	収納課納税推進員
	au	080-5155-8076	なし	収納課納税推進員
	au	080-5155-8080	なし	収納課納税推進員
収納課	au	080-6973-2237	なし	収納課収納担当
	au	080-6973-2238	なし	収納課収納担当
	au	080-6973-2239	なし	収納課収納担当
福祉課	au	080-6973-2236	なし	生活保護担当
秘書広報課	au	080-5155-8090	0zp2440j7255z4c@ezweb.ne.jp	
	au	080-5155-8091	g070213g@ezweb.ne.jp	運転手
	au	080-5155-8092	0rb3250j2445v2k@ezweb.ne.jp	
健康推進課	au	080-6976-6949	なし	
	au	080-6976-6948	なし	
環境清掃課	au	080-5155-8093	なし	一色最終処分場 日曜日は事務所用
	au	080-5155-8094	なし	資源担当
	au	080-5155-8095	なし	大塚処分場担当
	au	080-5155-8096	なし	パトロール担当
消防署	NTTドコモ	090-4857-3218	なし	指揮車積載
	NTTドコモ	080-1610-5279	なし	化学車積載
	NTTドコモ	090-8673-7622	なし	救助工作車積載
	NTTドコモ	090-2341-9800	なし	本署救急車積載
	NTTドコモ	090-2344-1933	なし	本署救急車積載
	NTTドコモ	080-1610-5476	なし	東部ポンプ車積載
	NTTドコモ	080-8268-8065	なし	東部救急車積載
	NTTドコモ	080-1610-6934	なし	西部タンク車積載
	NTTドコモ	090-8958-5628	なし	西部ポンプ車積載
	NTTドコモ	080-2647-6610	なし	西部救急車積載
消防本部 予防課	NTTドコモ	090-3157-5119	なし	西部救急車積載
	NTTドコモ	090-6808-0016	なし	予防係
ボートレース 経営企画課	NTTドコモ	090-6808-0089	なし	危険物係
	au	080-5155-8069	なし	
議会事務局	au	080-5155-8070	なし	
	au	080-5155-8075	なし	議長車運転手

(3) 災害時優先電話

(防災課／平成30年4月1日現在)

設 置 場 所		電 話 番 号
市役所	旭町 17-1	66-1111
		68-8980
消防本部	水竹町下沖田 25	(代表) 68-5119
		68-5299
		68-5399
		(消防署) 68-5110
消防署 東部出張所	三谷町東二丁目 222	69-3702
消防署 西部出張所	形原町中戸甫井 19-1	57-2400
市民病院	平田町向田 1-1	66-0146
		66-4231
		68-9444
		68-9446
		68-9453
		68-9457
蒲郡南部小学校	神明町 22-3	69-3289
蒲郡東部小学校	豊岡町池田 3	68-2070
蒲郡北部小学校	清田町間堰 52	68-3383
蒲郡西部小学校	神ノ郷町壺町田 10	68-3382
三谷小学校	三谷町迫 1-1	68-5118
塩津小学校	竹谷町今御堂 31-1	68-2509
大塚小学校	大塚町大門 42-5	59-8042
形原小学校	形原町御嶽 34-2	57-5286
西浦小学校	西浦町宮地 10	57-5276
形原北小学校	金平町屋敷田 1	57-7252
中央小学校	緑町 3-49	68-0034
三谷東小学校	三谷町南山 1-7	68-0522
竹島小学校	府相町三丁目 40	69-7172
蒲郡中学校	新井町 13-18	68-6167
三谷中学校	三谷町原山 1-40	68-2365
塩津中学校	竹谷町上ノ山 2	68-2510
大塚中学校	大塚町南向山 15-3	59-8075
形原中学校	形原町佃 20-1	57-5186
西浦中学校	西浦町原山 1-24	57-5246

設 置 場 所		電 話 番 号
中部中学校	水竹町下川原 11-1	68-0810
東部保育園	豊岡町池田 16-3	68-5653
北部保育園	清田町門前 2-16	68-5482
西部保育園	神ノ郷町老町田 14-5	68-2343
塩津保育園	竹谷町今御堂 63-1	68-3840
大塚保育園	大塚町後広畑 84-1	59-8560
府相保育園	丸山町 3-34	68-2331
三谷東保育園	三谷町東四丁目 146	68-5853
大塚西保育園	大塚町西屋敷 68-1	59-7014
三谷西保育園	三谷町七舗 142-28	68-3319
形原保育園	形原町中村 3-3	57-2600
中部保育園	旭町 22-18	68-4989
形原南保育園	形原町西根崎 17-4	57-2809
西浦保育園	西浦町丸落 20-3	57-2709
鹿島保育園	鹿島町長田 34-1	68-5736
形原北保育園	金平町三本木 1	57-4301
塩津北保育園	竹谷町道泉 9-1	67-2010
大塚公民館	大塚町西島 91	59-8820
養護老人ホーム	大塚町後広畑 84-1	59-8616
老人福祉センター寿楽荘	大塚町山ノ沢 13-14	59-7411
文化広場	形原町袋川 25-1	57-1338
塩津公民館	竹谷町今御堂 22-1	69-5942
体育センター	緑町 3-69	69-3241
生きがいセンター	神明町 22-2	69-2500
蒲郡市モーターボート競走場	竹谷町太田新田 1-1	67-6606

2-5 林野火災対策用資機材

(消防本部／平成30年4月1日現在)

保管場所		品名	チェンソー	ジェットシユーター	片刃長柄鎌	鋸	シャベル	腰斧	下刈鎌	組立水槽	可搬式ポンプ
消防本部	総務課			45							
	消防署本署	4	10	23	15	23	18	15	5	1	
	東部出張所	1	2	10	6	14	7	6		1	
	西部出張所	2	4	10	3	16	7	3		1	
	小計	7	61	43	24	53	32	24	5	3	
消防団	第1分団					3	3				
	第2分団	1				3	3				
	第3分団					3	3				
	第4分団	1				3	3				
	第5分団					3	3				
	第6分団					1	1				
	第7分団					3	3				
	第8分団	1				3	3				
	第9分団	1				2	2				
	小計	4				24	24				
合計		11	61	43	24	77	56	24	5	3	

2-6 防災倉庫・水防資機材等

(1) 総代区別防災器具庫一覽

(防災課／平成30年4月1日現在)

地区	総代区	種別	設置場所	所在地	備考
大塚地区	相楽町	地域防災器具格納庫	相楽児童遊園地	相楽町小畑 33-25	平成 17 年度設置
	東大塚	大震火災対策器具格納庫	大塚小学校	大塚町大門 42-5	昭和 57 年度設置
	西大塚	大震火災対策器具格納庫	大塚西保育園	大塚町西屋敷 68-1	昭和 62 年度設置
三谷地区	東区	地域防災器具格納庫	東区集会所	三谷町東前 1-5	平成 18 年度設置
	松区	大震火災対策器具格納庫	弥生公園	三谷町弥生二丁目 36	昭和 56 年度設置
	上区	大震火災対策器具格納庫	三谷中学校	三谷上星越 39	平成 3 年度設置
	上区	地域防災器具格納庫	天伯公園	三谷町東二丁目 42	平成 18 年度設置
	中区	大震火災対策器具格納庫	秋葉神社	三谷町六舗 71	平成 8 年度設置
	北区	大震火災対策器具格納庫	三谷小学校	三谷町迫 1-1	昭和 61 年度設置
	西区	地域防災器具格納庫	須田公園	三谷北通四丁目 149	平成 17 年度設置
蒲郡町部	府相区	大震火災対策器具格納庫	竹島小学校	府相町三丁目 40	昭和 59 年度設置
	府相区	地域防災器具格納庫	赤羽根児童遊び場	竹島町 545-1	平成 18 年度設置
	小江町	大震火災対策器具格納庫	勤労福祉会館	神明町 95-2	昭和 55 年度設置
	港区	地域防災器具格納庫	港町西公園	駅南土地区画整理 12 街区仮 1 号公園	平成 18 年度設置
	栄町	大震火災対策器具格納庫	市民会館臨時駐車場	栄町 764-1	平成 7 年度設置
	蒲郡西	大震火災対策器具格納庫	中ノ坊公園	中央本町 2201	平成 6 年度設置
	吉光区	地域防災器具格納庫	吉光会館北	宝町 396	平成 17 年度設置
	宮成区	地域防災器具格納庫(寄附)	宮成中央児童遊園地	宮成町 3-56	平成 17 年度設置
	蒲郡東	地域防災器具格納庫	新井公園	蒲南土地区画整理 54B	平成 18 年度設置
	蒲形	大震火災対策器具格納庫	中央小学校	緑町 415	平成 2 年度設置
	蒲形	大震火災対策器具格納庫	大坪公園	旭町 316	平成 7 年度設置
	新井形町	大震火災対策器具格納庫	蒲郡中学校	蒲南土地区画整理 59B	昭和 63 年度設置
蒲郡東西北部	豊岡町 1 区	地域防災器具格納庫	豊岡児童遊園地	豊岡町殿門 17-5	平成 17 年度設置
	豊岡町 2 区	大震火災対策器具格納庫	蒲郡東部小学校	豊岡町殿門 64-2	昭和 58 年度設置
	五井町	地域防災器具格納庫	五井町防火水槽	五井町中郷 143-5	平成 18 年度設置
	平田町	地域防災器具格納庫	平田町民センター西	平田町西長根 49	平成 17 年度設置
	水竹町	大震火災対策器具格納庫	中部中学校	水竹町下川原 8-1	平成 4 年度設置
	清田町	大震火災対策器具格納庫	蒲郡北部小学校	清田町間堰 57	昭和 59 年度設置
	坂本町	地域防災器具格納庫	大口橋西	坂本町向郷 59-74	平成 19 年度設置
	神ノ郷町	大震火災対策器具格納庫	蒲郡西部小学校	神ノ郷町壺町田 10	昭和 58 年度設置
塩津地区	柏原町	地域防災器具格納庫	柏原運動広場	柏原町加治替戸 23-1	平成 18 年度設置
	川東区	地域防災器具格納庫	鉄道高架下防災用地	竹谷町江尻 21-10	平成 20 年度移設
	竹谷町	地域防災器具格納庫	奥林児童遊園地	竹谷町神田 35-4	平成 17 年度設置
	竹谷町	地域防災器具格納庫	松田団地	竹谷町松田 72-1	平成 18 年度設置
	竹谷町区	大震火災対策器具格納庫	塩津小学校	竹谷町今御堂 31-1	昭和 57 年度設置
	西迫町	地域防災器具格納庫	西迫町児童遊園地	西迫町荒子 61	平成 18 年度設置
	拾石町	大震火災対策器具格納庫	前田公園	拾石町前田 31	平成 5 年度設置
鹿島町	地域防災器具格納庫	鹿島集会所駐車場	鹿島町西ノ要 3	平成 17 年度設置	

地区	総代区	種別	設置場所	所在地	備考
形原地区	形原1区	大震火災対策器具格納庫	形原小学校	形原町会下 13-7	昭和55年度設置
	形原2区	地域防災器具格納庫	天王宮	形原町東御屋敷 37-2	平成18年度設置
	形原3区	地域防災器具格納庫	形原南保育園	形原町西根崎 17-4	平成17年度設置
	形原4区	大震火災対策器具格納庫	形原4区しあわせ会館	形原町北上松 28	平成10年度設置
	形原5区	大震火災対策器具格納庫	形原中学校	形原町佃 20-1	平成元年度設置
	形原6区	地域防災器具格納庫	春日浦集会所	形原町春日浦 9-6	平成18年度設置
	形原7区	地域防災器具格納庫	双太山公園	形原町北双太山 90-2	平成18年度設置
	形原8区	大震火災対策器具格納庫	形原北小学校	金平町三本木 1	昭和60年度設置
	形原北浜区	地域防災器具格納庫	北浜公園	形原町北浜 37	平成17年度設置
西浦地区	稲生	地区で設置	稲生児童遊園地前	西浦町東稲生 40-1	平成19年度
	馬場	地域防災器具格納庫	馬相チビツ子広場	西浦町南馬相 1-6	平成17年度設置
	知柄	大震火災対策器具格納庫	西浦小学校	西浦町宮新田 30	昭和56年度設置
	橋田	地域防災器具格納庫(寄附)	橋田児童遊園地	西浦町赤浜 15-12	平成18年度設置
	龍田	地域防災器具格納庫	龍田会館駐車場	西浦町北前浜 41-1	平成17年度設置

(2) 防災倉庫・水防倉庫備蓄資機材等

(防災課・土木港湾課・消防本部／平成30年4月1日現在)

倉庫名 資器材等		三谷防 災倉庫	形原防 災倉庫	大塚水 防倉庫	蒲郡水 防倉庫	宮成水 防倉庫	清田水 防倉庫	塩津水 防倉庫	形原水 防倉庫	西浦水 防倉庫	知柄水防 資材庫	合計
くい木	木			263	510		364		600	189		1,926
	FRP			150	100		10	200	40			500
ビニール袋(袋)				3,800	14,700	14,000	19,420	6,000	20,000	4,000		81,920
麻袋(袋)												
空俵(袋)												
かます(枚)												
むしろ(枚)												
なわ(kg)				50	65		90	170		40		415
鉄線(kg)				200	150		150	100	100			700
応急用土のう				710	700	6,240	1,400	630	100	650	260	10,690
たごづち(丁)				5	5		5	35	5	5		60
掛矢(丁)				20	29	31	20	20	19	20		159
かつぎ棒(本)								10				10
シャベル(丁)				50	50	10	54	46	9	44		263
のこぎり(丁)				5	5		5	10	5	5		35
おの(丁)						11						11
ペンチ(丁)				6	6		6	6	6	6		36
もっこ(枚)												
なた(丁)												
ノコギリかま				15	20		15	20	18	18		106
かま				5	17		5	3	3	5		38
み(丁)								15				15
つるはし(丁)												
ハンマー(丁)				7	7		7	7	3	4		35
とうくわ(丁)												
なわおとし(丁)				4	4		4	4		4		20
クリッパー(丁)				5	5		5	5	6	5		31
はしご(基)												
船艇(そう)												
シノ(丁)				2	2		2	2	2	2		12
ばいすけ(丁)								20				20
くぎ袋(袋)				8	8		8	8	10	8		50
パルコンパア(基)						2						2
一輪車(台)				2	2		2	2	2	2		12
防水シート				5	6		5	6		11		33
角落し(枚)				23								23
発動発電機		2	4			5						11
照明器具		2	4									6
コードリール		2	2									4
天幕一式 2×3間(パイ付)												0

(3) 自主防災組織各隊保有器材 (消防本部/平成30年4月1日現在)

品名	規格	数量
標旗	アルミポール付き	1旗
腕章	ビニール製	15個
携帯マイク	乾電池使用(12V10W)	2基
メガホン	ビニール製	10個
担架	二つ折り保護バンド付き	1架
ヘルメット	JIS規格品	15個
ロープ	太さ10mm×長さ30m	2巻
医薬品箱	木製救急箱	1箱
バール	超軽量バール	2本
バール支点用角材	20×15×30cm	2個

(4) 大震火災対策器具格納庫配置備品 (消防本部/平成30年4月1日現在)

品名	規格	数量
可搬式動力ポンプ	C-1級台車付	1台
緊急用浄水装置		1台
1t水槽	ビニール製	2個
消防ホース	20m	16本
殺菌剤		6本
ろ過フィルター		8本
プロパンガス		1個
バール支点		2個
ロープ		8本
車両用ジャッキ		2個
チェーンソー		1台
ダルマジャッキ	5t	2個
のこぎり	330mm	10丁
剣先スコップ		10丁
防水シート	2間×3間	10枚
携行燃料缶	10ℓ(混合・ガソリン)	1個
強力ライト		10個
大ハンマー	3.5kg	2丁
ボルトクリッパー		2丁
つるはし		2丁
斧		2丁
掛矢		2丁
軍手		10打
乾電池(単1)		60本
チェーンブロック		1式
吊り三脚		1台
発電機		1機
投光器	ハロゲン	2個
投光器三脚		2台
コードリール		1個
非常用水電池		10個
ノーバッテリーライト		5本
LED懐中電灯		5本

(5) 水中ポンプ

(消防本部／平成30年4月1日現在)

水中ポンプ	1基	口径32mm 出力0.15kw	m^3 0.08 /min	消防署本署
	1基	口径50mm 出力0.48kw	m^3 0.13 /min	消防署本署
	1基	口径40mm 出力0.25kw	m^3 0.13 /min	東部出張所
	1基	口径50mm 出力0.48kw	m^3 0.13 /min	西部出張所
	1基	口径32mm 出力0.15kw	m^3 0.08 /min	西部出張所

(6) 街頭消火器

(消防本部／平成30年4月1日現在)

地区名	個数	地区名	個数	地区名	個数
相楽町	7	坂本町	6	形原1区	14
東大塚	33	府相区	50	形原2区	9
西大塚	31	小江町	32	形原3区	17
東区	35	港区	8	形原4区	19
松区	26	蒲郡東	41	形原5区	29
上区	44	蒲郡西	22	形原6区	25
中区	22	吉光区	9	形原7区	33
北区	30	宮成区	18	形原8区	34
西区	33	蒲形	39	形原北浜区	20
豊岡町1区	20	栄町	16	稲生	10
豊岡町2区	27	柏原町	7	馬場	20
水竹町	27	川東区	23	知柄	19
清田町	22	竹谷町	21	橋田	15
神ノ郷町	16	竹谷町区	19	龍田	23
五井町	7	西迫町	5		
平田町	12	拾石町	25		
新井形町	8	鹿島町	31	合計	1,059

2-7 重要水こう門、樋門、防潮扉、排水側溝、排水ポンプ施設

(1) 重要水こう門

(土木港湾課／平成30年4月1日現在)

河川・海岸名	名 称	地 名	構 造	管 理
三谷漁港海岸 (旧肥川)	弥生防潮樋門	三谷町若宮地内	ピンジャッキ式	県 (三河港務所)
硯 川	硯 防潮 樋 門	三谷町 松前 港町通 地内	ピンジャッキ式	県 (三河港務所)
本町1号 雨水幹線	江川防潮樋門	松原町地内	手動巻揚式	市 (下水道課)
落 合 川	落合防潮樋門	栄町地内	ピンジャッキ式 手動巻揚式	県 (三河港務所)
鹿島地区海岸	鹿島防潮樋門	鹿島町 形原町 地内	電動ラック式	県 (東三河建設)
拾石地区海岸	拾石川防潮樋門	拾石町前浜地内	電動巻揚式	市 (下水道課)
尺 地 川	尺地川防潮樋門	竹谷町 浜田 梅藪 地内	電動巻揚式	県 (三河港務所)
形原地区海岸	天神1号 防潮 樋 門	形原町 下市場 南新田 地内	手動巻揚式	県 (東三河建設)
三河港内 (形原地区海岸)	天神川防潮 樋 門	形原町 北浜 春日浦 地内	電動巻揚式	市 (土木港湾課)

(2) 樋門

(土木港湾課／平成30年4月1日現在)

番号	水防番号	所在地	名 称	構 造	一連 番号	管 理
1	2	大塚町	丹下防潮樋門	手動巻揚式	4	東三河建設
2	3	大塚町	東大塚1号防潮樋門	木製角落し	6	東三河建設
3	4	大塚町	丸差防潮樋門	木製角落し	7	東三河建設
4	4-1	大塚町	西島樋管	木製角落し	8	東三河建設
5	5	大塚町	平原樋管	木製角落し	19	市土木港湾課
7	7	大塚町	西屋敷2号防潮樋門	木製角落し	27-1	市土木港湾課
8	9	大塚町	星越防潮樋門	鋼製手動巻揚式	30-1	市土木港湾課
9	4-2	大塚町	勝川河口樋門	電動ステンレス自在扉	9	三河港務所
10	9-1	大塚町	宮川河口樋門	電動ステンレス自在扉	30	三河港務所
11	10	三谷町	田尻1号防潮樋門	ステンレス製手動巻揚式	36	市土木港湾課
12	11	三谷町	田尻2号防潮樋門	木製手動巻揚式	37	市下水道課
13	12	三谷町	東前防潮樋門	鋼製手動巻揚式	42	市下水道課
14	13	三谷町	弥生防潮樋門	鋼製ピンジャッキ式 2連	44	三河港務所
15	13-1	三谷町	肥川排水樋門	鋼製手動巻揚式	43	市下水道課
16	14	三谷町	硯防潮樋門	鋼製ピンジャッキ式 2連	53	三河港務所
17	15	三谷町	迫防潮樋門	鋼製ピンジャッキ式	74	三河港務所
18	16	三谷町	神田防潮樋門	鋼製ピンジャッキ式	79	三河港務所
19	17	三谷町	西田川防潮樋門	鋼製手動巻揚式	96	市下水道課
20	18	竹島町	城山ポンプ場 排水樋門	鋼製電動、手動巻揚式	99	市下水道浄 化センター
21	19	松原町	江川防潮樋門	鋼製手動巻揚式	116	市下水道課
22	21	栄町	西港防潮樋門	鋼製手動巻揚式	131	市下水道課
23	22	栄町	落合防潮樋門	鋼製ピンジャッキ式 4連 鋼製手動巻揚式 2連	135	三河港務所
24	23	竹谷町	江尻防潮樋門	鋼製手動巻揚式	146	市下水道課
25	23-1	竹谷町	都川排水樋門	鋼製電動巻揚式 2連	150	市土木港湾課

番号	水防番号	所在地	名 称	構 造	一連 番号	管 理
26	23-2	竹谷町	犬 飼 防 潮 樋 門	鋼製手動巻揚式	143	市下水道課
27	24	竹谷町	尺 地 川 防 潮 樋 門	鋼製電動巻揚式 2連	147	三河港務所
28	25	竹谷町	太田新田1号防潮樋門	鋼製電動巻揚式 2連	149	市土木港湾課
29	26	拾石町	太田新田2号防潮樋門	ステンレス製手動巻揚式	173	市下水道課
30	26-1	拾石町	拾石1号防潮樋門	ステンレス製手動巻揚式	176	東三河建設
31	26-2	拾石町	拾 石 防 潮 樋 門	ステンレス製電動巻揚式	172	市 財 務 課
32	26-3	拾石町	拾 石 川 防 潮 樋 門	ステンレス製電動巻揚式	175	市下水道課
33	28	鹿島町 形原町	鹿 島 防 潮 樋 門	ステンレス製電動ラック式 2連	183	東三河建設
34	28-1	鹿島町	浅井新田防潮樋門	鋼製手動巻揚式	182	豊橋農地 開発事務所
35	29	形原町	北浜3号防潮樋門	鋼製手動巻揚式	184	市下水道課
36	29-1	形原町	北新田排水樋門	鋼製ラック式	184- 1	市下水道課
37	29-2	形原町	北浜2号防潮樋門	ステンレス製手動巻揚式	188	市下水道課
38	29-3	形原町	双太山排水樋門	鋼製電動巻揚式 2連	190	市下水道課
39	30	形原町	天神1号防潮樋門	鋼製手動巻揚式 2連	191	東三河建設
40	31	形原町	天神2号防潮樋門	鋼製ピンジャッキ式	192	東三河建設
41	31-1	形原町	天神川防潮樋門	ステンレス製電動巻揚式 2連	194	市土木港湾課
42	31-2	形原町	春日浦防潮樋門	電動巻揚式	198- 3	下水道浄化 センター
43	34	形原町	港 防 潮 樋 門	ピンジャッキ式	224	三河港務所
44	35	西浦町	稲 生 防 潮 樋 門	木製手動巻揚式	246	三河港務所
45	35-1	西浦町	知 柄 防 潮 樋 門	鋼製手動巻揚式	343	市土木港湾課
46	36	西浦町	勘 七 防 潮 樋 門	鋼製手動巻揚式	361	東三河建設
47	37	西浦町	竜 田 防 潮 樋 門	ステンレス製手動巻揚式	362	東三河建設
48	38	西浦町	中屋敷防潮樋門	手動巻揚式	363	東三河建設
49	39	西浦町	下 地 防 潮 樋 門	ステンレス製手動巻揚式	364	東三河建設
50	39-1	西浦町	下地1号防潮樋門	鋼製手動巻揚式	365	東三河建設

(3) 防潮扉

(土木港湾課／平成30年4月1日現在)

番号	水防番号	所在地	名 称	構 造	一連 番号	管 理
1	1	大塚町	東大塚防潮扉	ステンレス製引戸式	5	東三河建設
2	1-1	大塚町	西大塚1号防潮扉	木製角落し	20	東三河建設
3	1-2	大塚町	西大塚2号防潮扉	木製角落し	23	東三河建設
4	1-3	大塚町	西大塚3号防潮扉	木製角落し	25	東三河建設
5	4	大塚町	勝川3号防潮扉	ステンレス製開戸式	29	市土木港湾課
6	6-2	大塚町	海陽防潮扉	アルミニウム合金製引戸式	13	三河港務所
7	7	三谷町	若宮防潮扉	鋼製引戸式	41	三河港務所
8	7-1	三谷町	鳶欠防潮扉	アルミ合金製引戸式	40	三河港務所
9	8	三谷町	港内1号防潮扉	アルミ合金製横引式	45	三河港務所
10	11	三谷町	港内2号防潮扉	アルミ合金製引戸式	46	三河港務所
11	12	三谷町	港内3号防潮扉	アルミ合金製引戸式	47	三河港務所
12	13	三谷町	港内4号防潮扉	アルミ合金製引戸式 (ハンドル式)	49	三河港務所
13	14	三谷町	港内5号防潮扉	アルミ合金製引戸式	50	三河港務所
14	14-1	三谷町	硯川防潮扉	アルミ合金製横引式	52	三河港務所
15	15	三谷町	港内3号角落し	鋼製角落し	55	三河港務所
16	16	三谷町	港内6号防潮扉	鋼製引戸式(ハンドル式)	56	三河港務所
17	17	三谷町	港内7号防潮扉	鋼製引戸式(ハンドル式)	57	三河港務所
18	18	三谷町	港内8号防潮扉	アルミ合金製横引式	59	三河港務所
19	19	三谷町	港内9号防潮扉	アルミ合金製引戸式	60	三河港務所
20	20	三谷町	港内10号防潮扉	アルミ合金製引戸式	62	三河港務所
21	21	三谷町	港内11号防潮扉	アルミ合金製引戸式	66	三河港務所
22	22	三谷町	港内12号防潮扉	アルミ合金製横引式	68	三河港務所
23	23	三谷町	港内13号防潮扉	アルミ合金製横引式	69	三河港務所
24	24	三谷町	港内14号防潮扉	アルミ合金製引戸式	70	三河港務所
25	25	三谷町	港内15号防潮扉	アルミ合金製引戸式	71	三河港務所
26	26	三谷町	港内16号防潮扉	アルミ合金製引戸式	75	三河港務所

番号	水防番号	所在地	名 称	構 造	一連 番号	管 理
27	27	三谷町	港内 17 号防潮扉	アルミ合金製引戸式	76	三河港務所
28	28	三谷町	港内 18 号防潮扉	アルミ合金製引戸式	77	三河港務所
29	29	三谷町	港内 19 号防潮扉	アルミ合金製引戸式	80	三河港務所
30	30	三谷町	水神 1 号防潮扉	アルミ合金製横引式	81	三河港務所
31	31	三谷町	水神 2 号防潮扉	アルミ合金製引戸式	83	三河港務所
32	32	三谷町	水神 3 号防潮扉	アルミ合金製引戸式	84	三河港務所
33	35	三谷町	水神 6 号防潮扉	アルミ合金製引戸式	87	三河港務所
34	36	三谷町	水神 7 号防潮扉	アルミ合金製引戸式	88	三河港務所
35	37	三谷町	水神 8 号防潮扉	アルミ合金製引戸式	89	三河港務所
36	37-1	竹島町	城山 1 号防潮扉	アルミ合金製引戸式	100	三河港務所
37	38	竹島町	竹島 1 号防潮扉	アルミ合金製引戸式	104	三河港務所
38	39	竹島町	竹島 2 号防潮扉	アルミ合金製開戸式	106	三河港務所
39	40	竹島町	竹島 3 号防潮扉	ステンレス製横引式	108	市土木港湾課
40	41	竹島町	竹島 4 号防潮扉	ステンレス製横引式	110	市土木港湾課
41	44	竹島町	東港 2 号防潮扉	鋼製引戸式	113	三河港務所
42	45	竹島町	東港 3 号防潮扉	鋼製引戸式	114	三河港務所
43	46	松原町	東港 4 号防潮扉	鋼製引戸式	115	三河港務所
44	47	松原町	東港 5 号防潮扉	鋼製引戸式	117	三河港務所
45	50	港 町	東港 6 号防潮扉	鋼製開戸式	118	三河港務所
46	51	港 町	東港 7 号防潮扉	鋼製開戸式	119	三河港務所
47	52	港 町	竹島埠頭 1 号防潮扉	鋼製引戸式	120	三河港務所
48	53	港 町	竹島埠頭 2 号防潮扉	鋼製引戸式	121	三河港務所
49	54	港 町	竹島埠頭 3 号防潮扉	アルミ合金製引戸式	124	三河港務所
50	55	港 町	竹島埠頭 4 号防潮扉	アルミ合金製引戸式	125	三河港務所
51	55-1	栄 町	竹島埠頭緑地 1 号 防潮扉	アルミ合金製引戸式	130	三河港務所
52	55-2	栄 町	竹島埠頭緑地 2 号 防潮扉	アルミ合金製横引式	138	三河港務所

番号	水防番号	所在地	名 称	構 造	一連 番号	管 理
53	62	竹谷町	竹谷 2 号 防 潮 扉	アルミ合金製開戸式	145	市土木港湾課
54	63	竹谷町	竹谷 1 号 防 潮 扉	鋼製開戸式	141	三河港務所
55	65	竹谷町	竹谷 3 号 防 潮 扉	アルミ合金製開戸式	148	市土木港湾課
56	66-1	形原町	北浜 1 号 防 潮 扉	鋼製開戸式	187	三河港務所
57	66-2	形原町	北浜 2 号 防 潮 扉	鋼製開戸式	186	三河港務所
58	66-3	形原町	北浜 3 号 防 潮 扉	鋼製開戸式	185	三河港務所
59	66-4	形原町	春日浦 1 号 防 潮 扉	アルミ合金製横引式	196	市土木港湾課
60	66-5	形原町	春日浦 2 号 防 潮 扉	アルミ合金製横引式	197	市土木港湾課
61	66-6	形原町	春日浦 3 号 防 潮 扉	アルミ合金製開戸式	199	市土木港湾課
62	66-7	形原町	春日浦 4 号 防 潮 扉	アルミ合金製横引式	195	市土木港湾課
63	66	形原町	音羽 1 号 防 潮 扉	アルミ合金製引戸式 (ハンドル付)	203	三河港務所
64	67	形原町	音羽 2 号 防 潮 扉	アルミ合金製引戸式	204	三河港務所
65	68	形原町	音羽 3 号 防 潮 扉	アルミ合金製引戸式	206	三河港務所
66	69	形原町	音羽 4 号 防 潮 扉	アルミ合金製開戸式	209	三河港務所
67	70	形原町	音羽 5 号 防 潮 扉	アルミ合金製横引式	212	三河港務所
68	71	形原町	音羽 6 号 防 潮 扉	アルミ合金製引戸式	213	三河港務所
69	72	形原町	古城 1 号 防 潮 扉	アルミ合金製横引式	219	三河港務所
70	73	形原町	古城 2 号 防 潮 扉	アルミ合金製横引式	220	三河港務所
71	74	形原町	古城 3 号 防 潮 扉	アルミ合金製引戸式	221	三河港務所
72	75	形原町	古城 4 号 防 潮 扉	アルミ合金製引戸式	222	三河港務所
73	76	形原町	古城 5 号 防 潮 扉	アルミ合金製引戸式	223	三河港務所
74	77	形原町	古城 6 号 防 潮 扉	アルミ合金製引戸式	227	三河港務所
75	78	形原町	古城 7 号 防 潮 扉	アルミ合金製引戸式	230	三河港務所
76	79	形原町	古城 8 号 防 潮 扉	アルミ合金製引戸式	231	三河港務所
77	79-1	形原町	港町 1 号 防 潮 扉	アルミ合金製引戸式 (ハンドル付)	232	三河港務所
78	80	西浦町	稲生 1 号 角 落 し	木製角落し	243	三河港務所

番号	水防番号	所在地	名 称	構 造	一連 番号	管 理
79	81	西浦町	稲生2号角落し	木製角落し	245	三河港務所
80	82	西浦町	稲生1号防潮扉	アルミ合金製引戸式	247	三河港務所
81	85	西浦町	稲生5号角落し	木製角落し	252	三河港務所
82	88-1	西浦町	稲生防潮扉	アルミ合金製開戸式	258	三河港務所
83	89-1	西浦町	倉舞2号角落し	木製角落し	324	市土木港湾課
84	89-2	西浦町	倉舞3号角落し	木製角落し	325	市土木港湾課
85	90	西浦町	倉舞1号防潮扉	ステンレス製引戸式	327	市土木港湾課
86	91	西浦町	倉舞4号防潮扉	ステンレス製引戸式	328	市土木港湾課
87	92	西浦町	倉舞5号防潮扉	ステンレス製引戸式	329	市土木港湾課
88	93	西浦町	倉舞2号防潮扉	ステンレス製開戸式	331	市土木港湾課
89	94	西浦町	倉舞6号防潮扉	ステンレス製起伏式	332	市土木港湾課
90	95	西浦町	倉舞3号防潮扉	ステンレス製開戸式	333	市土木港湾課
91	96	西浦町	倉舞7号角落し	木製角落し	334	市土木港湾課
92	96-1	西浦町	倉舞8号角落し	木製角落し	335	市土木港湾課
93	97	西浦町	知柄7号防潮扉	鋼製引戸式	342	東三河建設
94	97-1	西浦町	知柄1号防潮扉	アルミ合金製引戸式	348	東三河建設
95	98	西浦町	知柄2号防潮扉	アルミ合金製引戸式	351	東三河建設
96	99	西浦町	知柄1号角落し	鋼製角落し	352	東三河建設
97	100	西浦町	知柄3号防潮扉	鋼製引戸式	354	東三河建設
98	101	西浦町	知柄4号防潮扉	ステンレス製引戸式	355	東三河建設
99	103	西浦町	知柄5号防潮扉	鋼製引戸式	358	東三河建設
100	104	西浦町	知柄6号防潮扉	鋼製引戸式	359	東三河建設
101	105	西浦町	大戸角落し	木製角落し	367	東三河建設

(4) 排水口

(土木港湾課／平成30年4月1日現在)

番号	水防番号	所在地	名 称	構 造	一連 番号	管 理
1	3-1	三谷町	三谷10号排水口	鋼製角落し	94	市下水道課
2	3-2	三谷町	三谷11号排水口	鋼製角落し	97	市下水道課
3	5	形原町	形原1号排水口	鋼製角落し	190	市下水道課
4	6	形原町	形原2号排水口	鋼製角落し	191	市下水道課
5	6-1	形原町	春日浦排水口	ステンレス製開戸式	193	市土木港湾課

(5) 排水ポンプ施設

(下水道課／平成30年4月1日現在)

番号	所在地	排水区	名 称	構 造	記号	管理者
1	竹島町	丸山町	城山ポンプ場	75kw(96 m ³ /分)×2基	Ⓟ	下水道浄化センター
2	拾石町	拾石左岸	都川排水ポンプ場	64PS×2基	Ⓟ	市下水道課
3	形原町	川原	春日浦ポンプ場	45kw(42 m ³ /分)×3基	Ⓟ	下水道浄化センター

2-8 災害対策用緊急輸送道路

(土木港湾課／平成30年4月1日現在)

	路線名	起 点	終 点	延長 (km)	次別	指定
1	国道23号 蒲郡バイパス	蒲郡IC(清田町)	幸田町境(柏原町)	4.6	第1次	県
2	国道23号	豊川市境(大塚町)	幸田町境(竹谷町)	10.2		
3	県道蒲郡港拾石線	国道23号交点(拾石町)	蒲郡港(浜町)	1.1		
4	臨海道路 (蒲郡ふ頭内道路)	県道蒲郡港拾石線交点 (浜町)	蒲郡ふ頭9号岸壁(浜町)	0.7		
5	国道247号	西尾市境(形原町)	国道23号交点(拾石町)	4.0	第2次	県
6	国道247号	国道23号交点(大塚町)	市道前道下上大内1号線 交点(水竹町)	4.4		
7	国道473号	国道23号交点(松原町)	蒲郡中学校北東(新井町)	1.2		
8	主要地方道長沢蒲 郡線	豊川市境(清田町)	市道前道下上大内1号線 交点(水竹町)	2.0		
9	市道前道下上大内1 号線	蒲郡中学校北東(新井町)	主要地方道長沢蒲郡線交 点(清田町)	2.2		
10	国道247号	国道23号交点(竹谷町)	県道蒲郡碧南線交点 (竹谷町)	0.2	第3次	市
11	県道深溝西浦線	幸田町境(一色町)	西浦温泉(西浦町)	6.3		
12	県道芦谷蒲郡線	幸田町境(柏原町)	竹谷柏原線交点(竹谷町)	3.0		
13	都計道竹谷柏原線	国道23号交点(竹谷町)	芦谷蒲郡線交点(竹谷町)	1.0		
14	都計道坂本線	都計道松原線交点(栄町)	坂本町	3.9		
15	都計道豊岡線	都計道海岸線交点 (三谷町)	蒲郡環状線交点(豊岡町)	2.1		
16	市道鎌倉三月田1号 線 <small>ほか</small>	国道23号交点(大塚町)	相楽町	1.7		
17	都計道衣浦蒲郡線	国道247号交点(三谷町)	幸田町境(西迫町)	6.2		
18	都計道王子中村線	蒲郡環状線交点(豊岡町)	竹谷柏原線交点 (竹谷町)	3.8		
19	都計道蒲中線	都計道豊岡線交点 (豊岡町)	蒲郡環状線交点(緑町)	2.4		
20	都計道五井線	国道247号交点(五井町)	蒲郡中線交点(平田町)	0.5		
21	都計道本宿線	都計道海岸線交点 (竹島町)	国道23号交点(松原町)	0.2		

※第1次緊急輸送道路

県庁所在地、地方中心都市及び重要港湾、空港等を連絡し、広域の緊急輸送を担う道路

第2次緊急輸送道路

第1次緊急輸送道路と市町村役場、主要な防災拠点(行政機関、公共機関、港湾、ヘリポート、災害医療拠点、自衛隊等)を連絡し、地域内の緊急輸送を担う道路

第3次緊急輸送道路(市が独自に指定する緊急輸送道路)

救援物資等の備蓄地点又は集積地点等への導入幹線道路

2-9 指定緊急避難場所・指定避難所等

(1) 指定緊急避難場所

(防災課／平成30年4月1日現在)

地区	番号	指定緊急避難場所	管理者(代表者)	所在地	電話番号	FAX番号	空地面積(m ²)
大塚小学区	1	大塚小学校校庭	学 校 長	大塚町大門 42-5	59-8041 59-8042	59-8930	9,089
	2	大塚中学校校庭	学 校 長	大塚町南向山 15-3	59-8040 59-8075	59-8940	8,249
	3	蒲郡東高等学校校庭	学 校 長	大塚町上千尾 12-2	59-8621 59-8622 59-8702	59-8691	25,091
三谷小学区	4	三谷小学校校庭	学 校 長	三谷町迫 1-1	68-5117 68-5118	67-8441	8,695
	5	矢田公園	市 長	三谷北通一丁目 139			400
	6	向山公園	市 長	三谷北通三丁目 246			2,700
	7	須田公園	市 長	三谷北通四丁目 149			400
三谷東小学区	8	三谷東小学校校庭	学 校 長	三谷町南山 1-7	68-0522 68-0722	67-8460	12,667
	9	三谷中学校校庭	学 校 長	三谷町原山 1-40	68-2302 68-2365	67-8480	12,603
	10	星越公園	市 長	三谷町東一丁目 138			1,400
	11	丸戸公園	市 長	三谷町東五丁目 222			1,300
	12	寺戸公園	市 長	三谷町東三丁目 42			1,200
	13	弥生公園	市 長	三谷町弥生二丁目 3			600
	14	天伯公園	市 長	三谷町東二丁目 42			800
竹島小学区	15	竹島小学校校庭	学 校 長	府相町三丁目 40	69-7171 69-7172	67-8466	11,009
	16	半ノ木公園	市 長	三谷北通五丁目 9			900
	17	西田川公園	市 長	三谷北通六丁目 189			2,700
	18	御馬公園	市 長	蒲郡蒲南土地区画整理 34 街区			900
	19	府相公園	市 長	蒲郡蒲南土地区画整理 22 街区			500
	21	五反田公園	市 長	蒲郡蒲南土地区画整理 85 街区			1,600
東部小学区	22	蒲郡東部小学校校庭	学 校 長	豊岡町池田 3	68-2070 68-2375	67-8420	5,978
北部小学区	23	蒲郡北部小学校校庭	学 校 長	清田町間堰 52	68-3383 68-3478	67-8431	10,399
	24	中部中学校校庭	学 校 長	水竹町下川原 11-1	68-0810 68-1538	67-8489	14,662
	25	中央公園	市 長	水竹町木船 33-1			6,000
西部小学区	26	蒲郡西部小学校校庭	学 校 長	神ノ郷町壺町田 10	68-3382	67-8439	5,349

地区	番号	指定緊急避難場所	管理者(代表者)	所在地	電話番号	FAX番号	空地面積(m ²)
南部小学区	25	蒲郡南部小学校校庭	学 校 長	神明町 22-3	69-3288 69-3289	67-8419	9,209
	26	蒲郡中学校校庭	学 校 長	新井町 13-18	68-6166 68-6167 68-6168	67-8467	17,902
	27	蒲郡高等学校校庭	学 校 長	上本町 8-9	68-2074	68-2055	11,351
	28	榎田公園	市 長	蒲郡蒲南土地区画整理 3 街区			1,100
	29	八百富公園	市 長	蒲郡蒲南土地区画整理 69 街区			400
	30	新井公園	市 長	蒲郡蒲南土地区画整理 54 街区			800
	31	本町公園	市 長	蒲郡蒲南土地区画整理 44 街区			900
	32	港町西公園	市 長	蒲郡駅南土地区画整理 12 街区			800
中央小学区	33	中央小学校校庭	学 校 長	緑町 3-49	68-0033 68-0034	67-8449	9,996
	34	中ノ坊公園	市 長	中央本町 2201			800
	35	神倉公園	市 長	宝町 397			300
	36	御幸公園	市 長	御幸町 1901			800
	37	旭公園	市 長	旭町 468			300
	38	蒲形公園	市 長	御幸町 3295			2,600
	39	大坪公園	市 長	旭町 316			200
	40	藪田公園	市 長	緑町 709			800
塩津小学区	41	塩津小学校校庭	学 校 長	竹谷町今御堂 31-1	68-2504 68-2509	67-8445	8,816
	42	塩津中学校校庭	学 校 長	竹谷町上ノ山 2	68-2510 68-2910	67-8482	10,785
	43	東浜公園	市 長	拾石町塩浜 73			900
	44	前田公園	市 長	拾石町前田 31			1,500
形原小学区	45	形原小学校校庭	学 校 長	形原町御嶽 34-2	57-5285 57-5286	57-1144	6,382
	46	形原中学校校庭	学 校 長	形原町佃 20- 1	57-5185 57-5186	57-1147	19,079
	47	蒲郡文化広場 運動場	市 長	形原町袋川 25-1	57-1338	57-1338	3,264
形原北小学区	48	形原北小学校校庭	学 校 長	金平町屋敷田 1	57-7251 57-7252	57-1146	11,412
	49	双太山公園	市 長	形原町北双太山 89			3,500
西浦小学区	50	西浦小学校校庭	学 校 長	西浦町宮地 10	57-5275 57-5276	58-1088	5,877
	51	西浦中学校校庭	学 校 長	西浦町原山 1-24	57-5245 57-5246	57-1148	9,653

合計 284,617 m²

(2) 指定避難所

(防災課/平成30年4月1日現在)

地区	指定避難所	管理者 (代表者)	所在地	電話	F A X	構造	収容人員 (人)
大塚小学区	大塚保育園 遊戯室	園 長	大塚町後広畑 84-1	59-8560	59-8560	木造	5 8
	大塚西保育園 遊戯室	園 長	大塚町西屋敷 68-1	59-7014	59-7014	木造	4 3
	大塚小学校 体育館	学 校 長	大塚町大門 42-5	59-8041	59-8930	鉄骨	3 3 0
	大塚中学校 体育館	学 校 長	大塚町南向山 15-3	59-8040	59-8940	鉄筋	8 2 0
	蒲郡東高等学校 体育館	学 校 長	大塚町上千尾 12-2	59-8621	59-8691	鉄骨	5 3 0
三谷小学区	三谷小学校 体育館	学 校 長	三谷町迫 1-1	68-5117 68-5118	67-8441	鉄骨	3 1 0
三谷東小学区	三谷東保育園 遊戯室	園 長	三谷町東四丁目 146	68-5853	68-5853	木造	6 3
	三谷東小学校 体育館	学 校 長	三谷町南山 1-7	68-0722	67-8460	鉄骨	4 3 0
	三谷中学校 体育館	学 校 長	三谷町原山 1-40	68-2365 68-2302	67-8480	鉄骨	5 3 0
竹島小学区	竹島小学校 体育館	学 校 長	府相町三丁目 40	69-7171	67-8466	鉄骨	4 0 0
東部小学区	東部保育園 遊戯室	園 長	豊岡町池田 16-3	68-5653	68-5653	鉄骨	6 3
	蒲郡東部小学校 体育館	学 校 長	豊岡町池田 3	68-2375	67-8420	鉄骨	3 0 0
	とかみ会館	中村駐在員	豊岡町下久貝 18-1, 18-2	69-7944	—	鉄骨	4 0
	上組会館	上組駐在員	豊岡町軒山 11-1, 11-4	68-7194	—	鉄骨	4 0
	迫公民館	迫 駐 在 員	豊岡町八ツ田 27-9	—	—	鉄骨	3 0

地区	指定避難所	管理者 (代表者)	所在地	電話	F A X	構造	収容人員 (人)
	五井町多目的ホール	五井町総代	五井町岡海道 79-5	67-1077	—	鉄骨	60
	平田町民センター	平田町総代	平田町西長根 49	67-9752	—	鉄骨	60
北部小学区	北部保育園 遊戯室	園長	清田町門前 2-16	68-5482	68-5482	木造	56
	蒲郡北部小学校 体育館	学校長	清田町間堰 52	68-3478	67-8431	鉄骨	300
	中部中学校 体育館	学校長	水竹町下川原 11-1	68-1538	67-8489	鉄骨	760
西部小学区	西部保育園 遊戯室	園長	神ノ郷町壺町田 14-5	68-2343	68-2343	木造	44
	蒲郡西部小学校 体育館	学校長	神ノ郷町壺町田 10	68-3382	67-8439	鉄骨	260
南部小学区	南部保育園 遊戯室	園長	神明町 22-28	68-3384	68-3384	木造	60
	蒲郡南部小学校 体育館	学校長	神明町 22-3	69-3288 69-3289	67-8419	鉄骨	390
	蒲郡中学校 体育館	学校長	新井町 13-18	68-6166 68-6167 68-6168	67-8467	鉄筋	520
	勤労福祉会館	市長	神明町 18-4	69-3911	69-3911	鉄筋	490
	蒲郡高等学校 体育館	学校長	上本町 8-9	68-2074	68-2055	鉄骨	530
中央小学区	中央小学校 体育館	学校長	緑町 3-49	68-0033	67-8449	鉄骨	370
	中部保育園 遊戯室	園長	旭町 22-18	68-4989	68-4989	木造	61
	市民体育センター 武道館	市長	緑町 3-69	69-3241 69-3247	69-3243	鉄筋	800

地区	指定避難所	管理者 (代表者)	所在地	電話	F A X	構造	収容人員 (人)
塩津小学区	塩津保育園 遊戯室	園長	竹谷町今御堂 63-1	68-3840	68-3840	鉄骨	65
	塩津北保育園 遊戯室	園長	竹谷町道泉 9-1	67-2010	67-2010	木造	53
	塩津小学校 体育館	学校長	竹谷町今御堂 31-1	68-2509	67-8445	鉄骨	370
	塩津中学校 体育館	学校長	竹谷町上ノ山 2	68-2510	67-8482	鉄骨	680
	愛知工科大学・ 愛知工科大学自動 車短期大学	学校長	西迫町馬乗 50-2	68-1135	68-0352	鉄筋	777
	拾石町会館	拾石町総代	拾石町塩浜 81	67-5622	67-5622	鉄骨	60
形原小学区	形原保育園 遊戯室	園長	形原町中村 3-3	57-2600	57-2600	木造	67
	形原南保育園 遊戯室	園長	形原町西根崎 17-4	57-2809	57-2809	鉄筋	70
	形原小学校 体育館	学校長	形原町御嶽 34-2	57-5285 57-5286	57-1144	鉄骨	310
	形原中学校 体育館	学校長	形原町佃 20-1	57-5185 57-5186	57-1147	鉄筋	800
	蒲郡文化広場 体育館	市長	形原町袋川 25-1	57-1338	57-1338	鉄筋	600
	形原四区 しあわせ会館	四区総代	形原町北上松 22. 27. 28	57-9020	—	鉄骨	65
形原北小学区	形原北保育園 遊戯室	園長	金平町三本木 1	57-4301	57-4301	木造	70
	形原北小学校 体育館	学校長	金平町屋敷田 1	57-7251	57-1146	鉄骨	410
西浦小学区	西浦保育園 遊戯室	園長	西浦町丸落 20-3	57-2709	57-2709	鉄筋	70
	西浦小学校 体育館	学校長	西浦町宮地 10	57-5275 57-5276	57-7991	鉄骨	300
	西浦中学校 体育館	学校長	西浦町原山 1-24	57-5245 57-5246	57-1148	鉄骨	810

合計 47ヶ所 14,325人

(3) 地域避難場所

(防災課／平成30年4月1日現在)

原則として台風等風水害災害の際、少人数の方が自主避難される場合に開設します。

地域避難場所	所在地	電話 (FAX)
大塚公民館	大塚町西島 91	59-8820
みや児童館	三谷北通二丁目 259-1	67-0077
東部公民館	豊岡町殿門 24	67-6198
浜家公民館	松原町 137-3, 138-3, 139-3	—
小江公民館	神明町 2-10	68-6402
北部公民館	清田町間堰 50	69-9855
蒲郡公民館	元町 19-13	69-1288
西部公民館	神ノ郷町壱町田 12-1	68-7233
塩津公民館	竹谷町今御堂 22-1	68-3819
かたはら児童館	形原町北双太山 91-2	57-1422
西浦公民館	西浦町宮地 10-6	57-2398

(4) 届出避難所

(防災課／平成30年4月1日現在)

市民の方が自主的に開設し、運営する避難所として蒲郡市届出避難所登録要綱に基づき登録された地域の集会施設等です。

地区	名称	管理者 (代表者)	所在地	構造	収容人員 (人)
大塚	相楽ひめはる会館	総代	相楽町小畑ヶ 33-31	RC・S1階	50
三谷	上区会館	総代	三谷町東二丁目 53	S1階	90
蒲郡 町部	蒲形公民館	総代	御幸町 5-8	RC2階	82
	蒲形集会所	総代	旭町 22-13	W1階	32
塩津	鹿島町北部集会所	総代	鹿島町岡 20-84	W1階	37
形原	形原八区集会所	総代	金平町井戸尻 1-4	RC1階	80

(5) 福祉避難所

(防災課／平成30年4月1日現在)

施設種類	施設名	所在地	電話 (FAX)
養護老人ホーム	養護老人ホーム	大塚町後広畑 84-1	59-8616 (59-8616)
特別養護老人ホーム	蒲郡眺海園	拾石町浅岡 1-7	69-1122 (69-1125)
	形原眺海園	形原町西稻荷 18-2	58-1133 (57-8134)
	五井眺海園	五井町五反田 7-1	67-1055 (67-1145)
	特別養護老人ホームなごみの郷	柏原町加治替戸 3-1	69-8753 (66-3677)
デイサービスセンター	大塚デイサービスセンター	大塚町十能 31-1	59-6777 (59-6778)
	三谷デイサービスセンター	三谷北通二丁目 259-1	67-0026 (67-0138)
	デイサービスセンターなごみの郷	柏原町加治替戸 3-1	69-8753 (66-3677)
グループホーム	アットホーム三谷	三谷北通四丁目 117-1	66-0030 (66-0031)
	アットホーム平田	平田町上六反田 1-1	56-7534 (56-7538)
	グループホームなごみの郷	柏原町加治替戸 3-1	69-8753 (66-3677)
老人保健施設	みらいあ	栄町 11-13	67-0125 (67-0127)
	五井の里	五井町殿海道 11-1	68-6541 (68-6578)
知的障害者施設	つつじ寮	大塚町後広畑 85-1	59-7221 (59-7220)
	わくわくワーク大塚	大塚町後広畑 25-2	59-7728 (59-7729)
小規模多機能型居宅介護	小規模多機能型居宅介護なごみの郷	柏原町加治替戸 3-1	69-8753 (66-3677)
その他	生きがいセンター	神明町 22-2	69-2500 (69-0327)

2-10 都市公園内防災施設

(都市計画課/平成30年4月1日現在)

公園名	指定 ※1	防火水槽		火災 格納 倉庫	避難 広場 ㎡	公園 面積 ha	防災 行政 無線	電話 BOX	便所		その他 ※2	
		40 ㎡	100 ㎡						構造	面積 ㎡		
中央公園	○	○			6,000	5.90	○	○	RC	30.50	管理棟 117 ㎡	指
若宮公園		○			2,000	1.90	○		RC	33.00		指
北浜公園		○			3,100	1.40		○	RC	17.50		指
星越公園	○				1,400	0.43			RC	5.80		総
双太山公園	○				3,500	2.10			RC	11.52	管理棟 93 ㎡	指
大坪公園	○	○	○	○	200	0.17			RC	12.25		直
旭公園	○	○			300	0.36		○	RC	23.70		直
御幸公園	○	○			800	0.25	○		BL	8.24		シ
中ノ坊公園	○	○	○	○	800	0.25		○	BL	10.00		シ
神倉公園	○	○			300	0.14	○		RC	17.06		総
須田公園	○	○			400	0.20	○		RC	9.00		シ
向山公園	○	○			2,700	0.80	○	○	RC	17.22		シ
矢田公園	○	○			400	0.20			RC	9.00		総
弥生公園	○		○	○	600	0.17	○		RC	10.10		総
天伯公園	○	○			800	0.20	○		RC	9.52		総
寺戸公園	○				1,200	0.30			RC	11.84		総
前田公園	○	○	○	○	1,500	0.36			RC	9.18		総
東浜公園	○	○			900	0.18			RC	9.18		総
藪田公園	○	○			800	0.23			RC	9.52		総
半ノ木公園	○	○			900	0.23			RC	9.52		総
丸戸公園	○	○			1,300	0.31	○		RC	5.80		シ
御馬公園	○				900	0.19			RC	8.71		総
府相公園	○	○			500	0.18	○		RC	4.91		総
榎田公園	○	○			1,100	0.21			RC	8.70		総
蒲形公園	○	58			2,600	0.69			RC	15.12		直
西田川公園	○	50			2,700	0.93			RC	25.16		シ
八百富公園	○	○			400	0.17			RC	14.40		シ
新井公園	○				800	0.33			木造	32.65		シ
春日浦公園					5,300	1.20	○		RC	72.23		指
海岸公園						0.38	○		RC	9.52		シ
亀岩公園						2.81	○	○	RC	29.25		シ
双太山緑地		○				0.36			木造	13.80		指
本町公園	○				900	0.23			RC	13.75	カマドベンチ 防災東屋	シ
港町西公園	○				800	0.20			—	—	カマドベンチ 防災東屋	総
五反田公園	○				1,600	0.30			RC	8.20	カマドベンチ	シ

※1 指定緊急避難場所

※2 その他欄右の表示は管理委託先等を明示

指：指定管理者、総：地区総代、シ：シルバー人材センター、直：都市計画課

2-1-1 応急給水用水源等

(1) 第1 応急給水用水源

(水道課／平成30年4月1日現在)

配水施設名	緊急遮断弁形式	配水池容量	所在地
西浦配水場	φ250 信号式	700 m ³	西浦町大山地内
形原配水場	φ350 自力信号	2,800 m ³	形原町桶沢地内
清田配水場	φ600 自力信号	2,200 m ³	清田町田ノ入地内
清田受水場	φ500 信号式	1,000 m ³	清田町田ノ入地内
清田低区配水場	φ450/400 信号	5,150 m ³	清田町中新屋地内
第2南山配水場	φ300/350 信号	6,800 m ³	三谷町南山地内
第2西浦配水場	φ450 自力信号	2,500 m ³	西浦町原山地内
相楽配水場	φ100 信号式	150 m ³	相楽町荒井地内
合 計		21,300 m ³	

(2) 第2 応急給水用水源 (耐震性貯水槽 100 m³)

番号	設置年	設置場所	所在地	浄水装置規格
1	S55	勤労福祉会館	神明町18-4	DFC-2ES
2	S55	形原小学校	形原町御嶽34-2	DFC-2ES
3	S56	弥生公園	三谷町弥生二丁目3	DFC-2ES
4	S56	西浦小学校	西浦町宮地10	DFC-2ES
5	S57	大塚小学校	大塚町大門42-5	DFC-2ES
6	S57	塩津小学校	竹谷町今御堂31-1	DFC-2ES
7	S58	蒲郡東部小学校	豊岡町池田3	DFC-2ES
8	S58	蒲郡西部小学校	神ノ郷町壺町田10	DFC-2ES
9	S59	蒲郡北部小学校	清田町間堰52	DFC-2ER
10	S59	竹島小学校	府相町三丁目40	DFC-2ER
11	S60	形原北小学校	金平町屋敷田1	DFC-2ER
12	S61	三谷小学校	三谷町迫1-1	DFC-2ER
13	S62	大塚西保育園	大塚町西屋敷68-1	DFC-2ER
14	S63	蒲郡中学校	新井町13-18	DFC-2ER
15	H01	形原中学校	形原町佃20-1	DFC-2ER
16	H02	中央小学校	緑町3-49	DFC-2ER
17	H03	三谷中学校	三谷町原山1-40	DFC-2ER
18	H03	記念橋北	府相町二丁目147	DFC-2ER
19	H04	中部中学校	水竹町下川原11-1	DFC-2ER
20	H05	前田公園	拾石町前田31	DFC-2ER
21	H06	中ノ坊公園	中央本町22	DFC-2ER
22	H07	大坪公園	旭町6	DFC-2ER
23	H08	博物館西駐車場	栄町3	DFC-2ER
24	H09	秋葉神社	三谷町六舗12	DFC-2ER
25	H10	形原四区しあわせ会館	形原町北上松22,27,28	DFC-2ER

(3) 第3 応急給水用水源

No.	名 称	プール容量 (m ³)	受水槽容量 (m ³)	連絡先 (Tel)	備 考
1	大 塚 小 学 校	247	18	59-8041	
2	三 谷 東 小 学 校	344	16	68-0722	
3	三 谷 小 学 校	296	24	68-5117	
4	蒲 郡 東 部 小 学 校	224	16	68-2375	
5	蒲 郡 北 部 小 学 校	296	4	68-3478	
6	蒲 郡 南 部 小 学 校	268	19	69-3288	
7	蒲 郡 西 部 小 学 校	208	5	68-3382	
8	竹 島 小 学 校	296	4	69-7171	
9	中 央 小 学 校	402	14	68-0033	
10	塩 津 小 学 校	296	9	68-2509	
11	形 原 北 小 学 校	296	4	57-7251	
12	形 原 小 学 校	296	17	57-5285	
13	西 浦 小 学 校	296	8	57-5275	
14	大 塚 中 学 校	357	10	59-8040	
15	三 谷 中 学 校	982	12	68-2365	
16	蒲 郡 中 学 校	350	9	68-6166	
17	中 部 中 学 校	422	16	68-1538	
18	塩 津 中 学 校	328	12	68-2510	
19	形 原 中 学 校	296	18	57-5185	
20	西 浦 中 学 校	315	8	57-5245	
21	蒲 郡 東 高 等 学 校	-	50	59-8621	閉鎖中
22	三 谷 水 産 高 等 学 校	600	20	69-2265	
23	蒲 郡 高 等 学 校	700	50	68-2074	
合計		8,115	363		

(4) 拠点給水箇所

No.	地 区	拠 点
1	大 塚 地 区	大 塚 小 学 校
2	三 谷 東 地 区	弥 生 公 園
3	三 谷 西 地 区	三 谷 小 学 校
4	山 間 東 地 区	蒲 郡 東 部 小 学 校
5	山 間 北 地 区	中 部 中 学 校
6	山 間 西 地 区	蒲 郡 西 部 小 学 校
7	府 相 地 区	竹 島 小 学 校
8	町 部 東 地 区	蒲 郡 中 学 校
9	町 部 南 地 区	蒲 郡 南 部 小 学 校
10	町 部 北 地 区	蒲 郡 高 等 学 校
11	町 部 西 地 区	中 央 小 学 校
12	塩 津 地 区	塩 津 小 学 校
13	形 原 東 部 地 区	形 原 北 小 学 校
14	形 原 西 部 地 区	形 原 小 学 校
15	西 浦 地 区	西 浦 小 学 校

(5) 最優先給水先

	施 設	住 所	電 話
医療施設	蒲郡厚生館病院	栄町 11-13	69-3251
	蒲郡市民病院	平田町向田 1-1	66-2200
	蒲郡東部病院	大塚町山ノ沢 45-2	59-7601
福祉施設	ひだまり	形原町北浜 28-1	57-1611
	形原眺海園	形原町西稲荷 18-2	58-1133
	蒲郡市養護老人ホーム	大塚町後広畑 84-1	59-8616
	蒲郡眺海園	拾石町浅岡 1-7	69-1122
	つつじ寮	大塚町後広畑 85-1	59-7221
	五井眺海園	五井町五反田 7-1	67-1055
	ゆたかホーム	拾石町浅岡 1-31	69-1122

※ 上記以外の医療施設については、市民救助部救助第五班（健康推進課）との協議により対応

※ 上記以外の福祉施設については、市民救助部救助第二班（福祉課）及び第四班（長寿課）との協議により対応

2-12 清掃施設・設備

(環境清掃課／平成30年4月1日現在)

(1) し尿関係

ア し尿処理施設

名 称	蒲郡市幸田町衛生組合・清幸園衛生処理場
所 在 地	額田郡幸田町大字深溝字黒田8番地
電 話 番 号	0564-62-7899
敷 地 面 積	19,533 m ²
処 理 能 力	82 kl / 日

イ し尿運搬業者

名 称	住 所	電話番号	保有台数
(株)山 兼	蒲郡市浜町71-11	68-3071	5台
(有)蒲郡衛生社	蒲郡市中央本町7-5	68-4487	3台
(有)白 星 社	蒲郡市金平町土橋7	57-2655	1台
(株)鈴 米	蒲郡市三谷町弥生一丁目54-2	68-7465	2台
中 部 保 全(株)	岡崎市柱町字下荒子57-1	0564-51-1858	7台
(株)蒲郡清浄センター	額田郡幸田町芦谷字福田128	0564-62-0336	4台

(2) ごみ関係

ア ごみ処理施設

名 称	蒲郡市クリーンセンター
所 在 地	西浦町口田土1
電 話 番 号	57-4100
敷 地 面 積	26,869 m ²
処 理 能 力	焼却炉 130 t / 日 (65 t / 24h × 2 炉)
機 種	流動床式

イ 蒲郡市一色不燃物最終処分場

名 称	蒲郡市一色最終処分場
所 在 地	一色町下手張10-1
電 話 番 号	57-1209
埋 立 容 量	222,904 m ³

ウ 蒲郡市一般廃棄物最終処分場

名 称	蒲郡市一般廃棄物最終処分場
所 在 地	大塚町斧磨 57-1 水処理棟
電 話 番 号	58-2320
埋 立 容 量	113,000 m ³

エ ごみ収集運搬車両

車 両	車数	車 両	車数	車 両	車数
パッカー車 (2.1t 車)	2	ダンプ (3.3t 車)	1	清掃パトロール車	1
ダンプ (3.2t 車)	1	ダンプ (2t 車・ パワーゲート、不法 ごみ回収用)	1	事務用普通車バン	1
ダンプ (4t 車、土砂運搬 用)	1	アームロール車 (4t 車、資源回 収用)	1		
				計	9

(3) 災害廃棄物仮置場 (分別、中間処理等)

名 称	所 在 地	面 積	区 分
三谷グラウンド	三谷町水神町通 9	約 15,500 m ²	一次
西浦グラウンド	西浦町原山 1-25	約 7,000 m ²	一次
南明柄グラウンド	西浦町南明柄 15、 16-1、17-1、17-3、 20-1、20-3	約 21,900 m ²	一次
浜町グラウンド	浜町 42	約 31,400 m ²	二次
浜町ゲートボール場	浜町 42	約 2,500 m ²	二次

2-13 火葬場及び木棺調達先

(環境清掃課／平成30年4月1日現在)

(1) 火葬関係

ア 火葬場

名 称	蒲郡市幸田町衛生組合斎場 セレモニーホール とぼね
電 話 番 号	68-2507
F A X 番 号	65-8520
所 在 地	蒲郡市竹谷町玉ノ木 57
炉 数	5 炉
最大火葬数	13 体／日

イ 近隣の火葬場

名 称	西尾市斎場 やすらぎ苑
電 話 番 号	0563-35-2233
所 在 地	西尾市吉良町宮迫檜木 15
炉 数	7 炉
最大火葬数	21 体／日
名 称	豊川市斎場会館 永遠の森
電 話 番 号	77-2277
所 在 地	豊川市御津町豊沢引釣 80-1
炉 数	8 炉
最大火葬数	20 体／日

(2) 木棺調達先

名 称	連 絡 先
蒲郡装具有限会社	68-2444
愛知県葬祭業協同組合(株のいり)	0586-24-0948
全日本葬祭業協同組合連合会	03-5769-8701

(3) 遺体の搬送

名 称	連 絡 先
東三河特殊自動車有限会社	68-2444
中部支部連合会(名古屋特殊自動車株)	052-361-5139
一般社団法人全国霊柩自動車協会	03-3357-7281

2-14 災害拠点病院

(消防本部／平成30年4月1日現在)

(1) 基幹災害拠点病院

病 院 名	所 在 地
藤田保健衛生大学病院	豊明市沓掛町田楽ヶ窪 1-98
愛知医科大学病院	長久手市岩作雁又 1-1

(2) 中核災害拠点病院

医 療 圏 名	病 院 名	所 在 地
名古屋医療圏	名古屋第二赤十字病院	名古屋市昭和区妙見町 2-9
	国立病院機構 名古屋医療センター	名古屋市中区三の丸 4-1-1
	地域医療機能推進機構 中京病院	名古屋市南区三条 1-1-10
	名古屋第一赤十字病院	名古屋市中村区道下町 3-35
	名古屋掖済会病院	名古屋市中川区松年町 4-66
	名古屋市立大学病院	名古屋市瑞穂区瑞穂町字川澄 1
海部医療圏	厚生連海南病院	弥富市前ヶ須町南本田 396
尾張北部医療圏	厚生連江南厚生病院	江南市高屋町大松原 137
尾張東部医療圏	公立陶生病院	瀬戸市西追分町 160
尾張西部医療圏	一宮市立市民病院	一宮市文京 2-2-22
	総合大雄会病院	一宮市桜 1-9-9
春日井・小牧医療圏	小牧市民病院	小牧市常普請 1-20
	春日井市民病院	春日井市鷹来町 1-1-1
知多半島医療圏	半田市立半田病院	半田市東洋町 2-29
西三河北部医療圏	厚生連豊田厚生病院	豊田市浄水町伊保原 500-1
	トヨタ記念病院	豊田市平和町 1-1
西三河南部医療圏	厚生連安城更生病院	安城市安城町東広畔 28
	岡崎市民病院	岡崎市高隆寺町字五所合 3-1
	刈谷豊田総合病院	刈谷市住吉町 5-15
東三河南部医療圏	豊橋市民病院	豊橋市青竹町字八間西 50

(3) 地域災害拠点病院

医療圏名	病院名	所在地
名古屋医療圏	名古屋大学医学部附属病院	名古屋市昭和区鶴舞町 65
	名古屋市立東部医療センター	名古屋市千種区若水 1-2-23
	名古屋市立西部医療センター	名古屋市北区平手町 1-1-1
	名古屋記念病院	名古屋市天白区平針 4-305
	労働者健康福祉機構 中部ろうさい病院	名古屋市港区港明 1-10-6
海部医療圏	津島市民病院	津島市橋町 3-73
尾張西北部医療圏	厚生連稲沢厚生病院	稲沢市祖父江町本甲拾町野 7
知多医療圏	厚生連知多厚生病院	知多郡美浜町大字河和字西谷 81-6
	公立西知多総合病院	東海市中ノ池三丁目 1-1
西三河南部医療圏	西尾市民病院	西尾市熊味町上泡原 6
東三河北部医療圏	新城市民病院	新城市字北畑 32-1
東三河南部医療圏	国立病院機構 豊橋医療センター	豊橋市飯村町字浜道上 50
	豊川市民病院	豊川市八幡町野路 23

2-15 救護所

(防災課／平成30年4月1日現在)

名 称	管理者 (代表者)	所 在 地	電話番号	FAX 番号
大塚中学校	学 校 長	大塚町南向山 15-3	59-8040 59-8075	59-8940
三谷中学校	学 校 長	三谷町原山 1-40	68-2302 68-2365	67-8480
中部中学校	学 校 長	水竹町下川原 11-1	68-0810 68-1538	67-8489
蒲郡中学校	学 校 長	新井町 13-18	68-6166 68-6167 68-6168	67-8467
塩津中学校	学 校 長	竹谷町上ノ山 2	68-2510 68-2910	67-8482
形原中学校	学 校 長	形原町佃 20-1	57-5185 57-5186	57-1147
西浦中学校	学 校 長	西浦町原山 1-24	57-5245 57-5246	57-1148

2-16 災害用緊急ヘリポート

消防本部／平成30年4月1日現在)

名称	所在地	管理者	面積 ㎡)	至近水利までの距離 (m)	経度東経)			緯度北緯)			機種別	備考(広さ)幅(m)×長さ(m)
					度	分	秒	度	分	秒		
公園グラウンド 【自衛隊活動拠点】	形原町 桶沢 27	蒲郡市	16,400	150	137	10	31	34	48	18	大型	100×180
浜町仮設ソフトボール場	浜町 72	蒲郡市	27,300	100	137	12	42	34	48	58	大型	145×180
浜町多目的広場	浜町 93	蒲郡市	8,678	260	137	12	54	34	49	6	中型	110×80
浜町グラウンド	浜町 42	蒲郡市	31,450	100	137	12	39	34	48	54	大型	170×120

2-17 緊急消防援助隊活動拠点宿営場所)

消防本部／平成30年4月1日現在)

名称	所在地	管理者	電話番号	面積㎡)	収容台数
ボートレース場駐車場)	竹谷町太田新田	蒲郡市	66-1111	39,000	150
中央公園	水竹町木船 33-1	蒲郡市	66-1111	7,720	50
海陽多目的広場	海陽町三丁目	蒲郡市	66-1111	39,710	50