

## 配管の材料・塗覆装及び運用

### 1 配管の材料

- (1) 配管の材料は、強度、耐薬品性、耐熱性及び耐腐食性を考慮して適切なものを使用すること。

(\*)

例示：金属製のもの

規格番号	種類	記号
G3101	一般構造用圧延鋼材	SS
G3103	ボイラー及び圧力容器用炭素鋼及びモリブデン鋼鋼板	SB、SB-M
G3106	溶接構造用圧延鋼材	SM
G3452	配管用炭素鋼管	SGP
G3454	圧力配管用炭素鋼鋼管	STPG
G3455	高压配管用炭素鋼鋼管	STS
G3456	高温配管用炭素鋼鋼管	STPT
G3457	配管用アーク溶接炭素鋼鋼管	STPY400
G3458	配管用合金鋼鋼管	STPA
G3459	配管用ステンレス鋼管	SUS-TP
G3460	低温配管用鋼管	STPL
G4304	熱間圧延ステンレス鋼板及び鋼帯	SUS-HP
G4305	冷間圧延ステンレス鋼板及び鋼帯	SUS-CP
G4312	耐熱鋼板	SUH
H3300	銅及び銅合金の継目無管	C-T、TS
H3320	銅及び銅合金の溶接管	C-TW、TWS
H4080	アルミニウム及びアルミニウム合金継目無管	A-TEs、TS、TDS
H4090	アルミニウム及びアルミニウム合金溶接管	A-TW、TWS
H4630	配管用チタン	TTP
JPI	7S-14 石油工業配管用アーク溶接炭素鋼鋼管	PSW
API	5L LINE PIPE	5L
	5LX HIGH TEST LINE PIPE	5LX

JIS：日本産業規格

JPI：日本石油学会規格

API：米国石油学会規格

- (2) 異形管（円筒形以外の管をいう。）は、JIS に適合する鋼管又は鋼板とすること。

## 2 配管の塗覆装

配管の外面の腐食を防止するための措置

外面の腐食を防止するための措置は、地上に設置する配管にあつては、地盤面に接しないようにするとともに、外面の腐食を防止するための塗装を行うことにより、地下の電氣的腐食のおそれのある場所に設置する配管にあつては、塗覆装又はコーティング及び電気防食により、地下その他の配管にあつては、塗覆装又はコーティングにより行うものとする。

(危規則第 13 条の 4)

### (1) 地下配管の塗覆装

地下配管に塗覆装を行う場合においては、次に掲げるところにより行わなければならない。

(告示第 3 条)

ア 塗覆装材は、次に掲げるもの又はこれと同等以上の防食効果を有するものを用いること。

(ア) 塗装材にあつては、アスファルトエナメル又はブローンアスファルトであつて配管に塗装した場合において、十分な強度を有し、かつ、配管と塗覆装との間に間げきが生じないための配管との付着性能を有するもの

(イ) 覆装材にあつては、日本産業規格 L3405「ヘッシャンクロス」に適合するもの又は耐熱用ビニロンクロス、ガラスクロス若しくはガラスマットであつて、上記アの塗装材による塗装を保護又は補強するための十分な強度を有するもの

イ 塗覆装の方法は、次に掲げる方法又はこれと同等以上の防食効果を有する方法とすること。

(ア) 配管の外面にプライマーを塗装し、その表面に上記ア. (ア) の塗装材を塗装した後、当該塗装材を含浸した上記ア. (イ) の覆装材を巻き付けること。

(イ) 塗覆装の厚さは、配管の外表面から厚さ 3.0mm 以上とすること。

(別添図 1 1 参照)

昭和 53 年 5 月 25 日付け消防危第 69 号（大阪府宛て危険物規制課長回答）等の通知に示された塗覆装材及び塗覆装の方法により施工される配管の塗覆装（別添図 12 参照）は、告示第 3 条第 1 号及び第 22 条第 1 号の規定による塗覆装材と同等以上の防食効果を有するもの、並びに告

示第 3 条第 2 号の規定による塗覆装の方法及び告示第 22 条第 2 号の規定による防食被覆の方法と同等以上の防食効果を有する方法として認められるものであること。

(平成 23 年 12 月 21 日消防危第 302 号)

(2) 地下配管のコーティング

地下配管にコーティングを行う場合においては、次に掲げるところにより行わなければならない。

(告示第 3 条の 2)

ア コーティング材料は、日本産業規格 G3477-1「ポリエチレン被覆鋼管—第 1 部：外面三層ポリエチレン押出被覆鋼管」、日本産業規格 G3477-2「ポリエチレン被覆鋼管—第 2 部：外面ポリエチレン押出被覆鋼管」若しくは日本産業規格 G3477-3「ポリエチレン被覆鋼管—第 3 部：外面ポリエチレン粉体被覆鋼管」に定めるポリエチレン又はこれらと同等以上の防食効果を有するものを用いること。

イ コーティングの方法は、日本産業規格 G3477-1「ポリエチレン被覆鋼管—第 1 部：外面三層ポリエチレン押出被覆鋼管」、日本産業規格 G3477-2「ポリエチレン被覆鋼管—第 2 部：外面ポリエチレン押出被覆鋼管」若しくは日本産業規格 G3477-3「ポリエチレン被覆鋼管—第 3 部：外面ポリエチレン粉体被覆鋼管」に定める方法又はこれらと同等以上の防食効果を有する方法とすること。

3 強化プラスチック製配管に関する運用

(平成 10 年 3 月 11 日消防危第 23 号)

(平成 21 年 8 月 4 日消防危第 144 号)

(1) 強化プラスチック製配管の範囲等

ア 基本的事項

強化プラスチック製配管は、危政令第 9 条第 1 項第 21 号のイ～ニまでに規定する危険物を取り扱う配管の強度、耐薬品性、耐熱性及び耐腐食性にかかる性能を有していること。

イ 強化プラスチック製配管の種類

強化プラスチック製配管に係る管及び継ぎ手は、日本産業規格 K7013「繊維強化プラスチック管」附属書 2「石油製品搬送用繊維強化プラスチック管」及び日本産業規格 K7014「繊維強化プラスチック管継手」附属書 2「石油製品搬送用強化プラスチック管継手」に定める基準に適合するもので、使用圧力及び取り扱う危険物の種類等の使用条件に応じて、適切に選択されるものであること。

ウ 強化プラスチック製配管の口径

強化プラスチック製配管の口径は、100A 以下とすること。

エ 強化プラスチック製配管の敷設場所

強化プラスチック製配管は、火災等による熱により悪影響を受けるおそれのないように地下に直接埋設すること。ただし、蓋を鋼性又はコンクリート製等とした地下ピットに設置することができる。

(2) 配管の接続方法

ア 強化プラスチック製配管相互間の接続方法

強化プラスチック製配管相互間の接続は、日本産業規格 K7014「繊維強化プラスチック管継手」附属書 3「繊維強化プラスチック管継手の接合」に規定する突き合せ接合、重ね合せ接合又はフランジ接合方法とすること。

イ 強化プラスチック製配管と金属製配管との接続方法

強化プラスチック製配管と金属製配管との接合は、ウのフランジ継手による接合方法とすること。

ウ 突き合わせ接合と重ね合わせ接合の方法

突き合せ接合と重ね合せ接合の方法は、危政令第 9 条第 1 項第 21 号ホ及び危規則第 20 条第 3 項第 2 号に規定する「溶接その他危険物の漏えいするおそれがないと認められる方法により接合されたもの」に該当するものであること。

一方、フランジ継手による接合は、当該接合に該当しないものであり、接合部分からの危険物の漏えいを点検するため、地下ピット内に設置する必要があること。

エ 地上に露出した金属製配管と地下の強化プラスチック製配管との接続方法

(ア) 金属製配管について、地盤面から 65cm 以上の根入れ（管長）をとり地下ピット内で強化プラスチック製配管と接続すること。

(イ) 金属配管について、耐火板により地上部と区画した地下ピット内において耐火板から 120mm 以上離れた位置で強化プラスチック製配管に接続すること（別添図 2 参照）

なお、施工にあたっては次の点に留意すること。

- ・地上部と地下ピットを区画する耐火板は次表に掲げるもの又はこれらと同等以上の性能を有するものとする。
- ・耐火板の金属性配管貫通部のすき間を金属パテ等で埋めること。
- ・耐火板は、火災発生時の消火作業による急激な温度変化により損傷することを防止するため、鋼製の板等によりカバーを設け

ること。

表 耐火板の種類と必要な厚さ

耐火板の種類	規格	必要な厚さ
けい酸カルシウム板	JIS A 5430「繊維強化セメント板」 表1 「0.5 けい酸カルシウム板」	25mm 以上
せっこうボード	JIS A 6901「せっこうボード製品」 表1 「せっこうボード」	34mm 以上
ALC 板	JIS A 5416「軽量気泡コンクリートパネル」	30mm 以上

オ 強化プラスチック製配管の可とう性

強化プラスチック製配管と他の機器との接合部分において、強化プラスチック製配管の曲げ可とう性が地盤変位等に対して十分な変位追従性を有さない場合には、金属性可とう管を設置し接続すること。

カ 配管附属物からの保護措置

強化プラスチック製配管に附属するバルブ、ストレーナー等の重量物は、直接強化プラスチック製配管が支えない構造であること。

キ 強化プラスチック製配管の接合技術者

強化プラスチック製配管の接合は、適切な技能を有する者により施工されるか、又は適切な技能を有する者の管理下において施工されるものであること。

(3) 強化プラスチック製配管の埋設方法

ア 強化プラスチック製配管の埋設深さ

強化プラスチック製配管の埋設深さ（地盤面から配管の上面までの深さをいう。）は次のいずれかによること。

(ア) 地盤面の無舗装、砕石敷き又はアスファルト舗装とする場合、60cm 以上の埋設深さとする。

(イ) 地盤面を厚さ 15cm 以上の鉄筋コンクリート舗装とする場合、30cm 以上の埋設深さとする。

イ 強化プラスチック製配管の埋設施工

強化プラスチック製配管の埋設施工は次によること。

(ア) 掘削面に厚さ 15cm 以上の山砂又は 6 号砕石等（単粒度砕石 6 号又は 3～20mm の砕石（砂利を含む。）をいう。以下同じ）を敷き詰め、十分な支持力を有するような小型ビブロブレード、タンパー等により均一に締め固めを行うこと。

(イ) 強化プラスチック製配管を平行して設置する際には、相互に 10cm

以上の間隔を確保すること。

- (ウ) 強化プラスチック製配管を埋設する際には、応力の集中等を避けるため、以下の点に留意すること。
- ・ 枕木等の支持物を用いないこと。
  - ・ 芯出しに用いた仮設材は、埋戻し前に撤去すること。
  - ・ 配管がコンクリート構造物等と接触するおそれのある部分は、強化プラスチック製配管にゴム等の緩衝材を巻いて保護すること。
- (エ) 強化プラスチック製配管の上面より 5cm 以上の厚さを有し、かつ、舗装等の構造の下面に至るまで山砂又は 6 号砕石等を用い埋め戻した後、小型ビブロプレート、タンパー等により締め固めを行うこと。

(別添図 3)

#### 4 危険物配管における危険物以外の物品の取扱いに係る運用

- (1) 危険物配管における危険物以外の物品の取扱いについて、次に掲げる要件を満たす場合にあつては、認めて差し支えないものであること。
- ア 当該物品は、危険物配管の材質に悪影響を与えないものであること。  
材質に悪影響を与えないとは、配管、パッキン等に腐食、劣化等がおこらないように配慮するものであること。  
当該物品が配管に悪影響を及ぼすか否かが不明であるときは、当該物品のデータをもとに過去の実績を確認すること。
- イ 当該物品は、取り扱う危険物と危険な反応（意図しない爆発的な反応、燃焼を促進させるような反応、有毒ガスを発生させるような反応等）をおこさないものであること。  
危険な反応例として、酢酸（第 2 石油類）と水酸化カリウム（劇物）の水溶液でも激しい反応を呈するので留意する必要がある。
- ウ 当該物品が可燃物である場合は、その消火方法は取り扱う危険物と類似したものであること。  
消火方法が類似したものは、備え付けられている消火設備の消火薬剤が当該物品に適応するか判断すること。
- エ 当該物品は、消防活動等に支障を与えないものであること。  
屋外タンク貯蔵所、屋内タンク貯蔵所、地下タンク貯蔵所、移動タンク貯蔵所において、危険物以外の物品の貯蔵を認めた場合については、当該施設に係る配管は除くものとする。
- オ 危険物施設において必要不可欠な取扱いであること。  
必要不可欠な取扱いとは、原則として当該危険物施設において取扱い

が必要である場合に限るものであること。

- (2) 該当する施設及び取扱いの例としては、以下の形態等が想定されるものであること。
- ア 移送取扱所の配管において、危険物以外の物品を搬送する場合
  - イ 製造所のバッチ処理を行う反応槽の配管において、危険物以外の物品を注入する場合
  - ウ 屋外タンク貯蔵所等の貯蔵タンクの配管において、危規則第 38 条の 4 第 2 号に定める危険物以外の物品を受け払いする場合

5 危険物を取扱う配管の一部へのサイトグラスの設置について

(平成 13 年 2 月 28 日消防危第 24 号)

危険物を取り扱う配管の一部へのサイトグラスの設置にあたっては、危政令第 9 条第 1 項第 21 号の規定により設置されることとなるが、サイトグラスの材料として、ガラス等の材料が一般的に用いられること等から、次の事項に留意すること。

- (1) 強度
- ア サイトグラスの大きさは必要最小限のものであること。
  - イ サイトグラスは、外部からの衝撃により容易に破損しない構造のものであること。
- (図 A)
- (2) 耐薬品性
- サイトグラス及びパッキンの材質は、取り扱う危険物により侵されないものであること。
- (3) 耐熱性
- ア サイトグラスは、外部からの火災等の熱によって容易に破損しない構造のものであること。
- (図 A)
- イ サイトグラスの取付部は、サイトグラスの熱変位を吸収することができる構造とすること。
- (図 B)
- (4) 地下設置の場合の取扱い
- 地下設置配管にサイトグラスを設置する場合には、当該サイトグラスの部分を配管の接合部（溶接その他危険物の漏洩のおそれがないと認められる方法による接合以外の方法）と同様に取扱うこと。

(5) その他

サイトグラスは、容易に点検、整備及び補修等ができる構造とするとともに、サイトグラスからの危険物の漏洩が発生した場合、漏洩量を最小限とすることのできる構造とすることが望ましいこと。

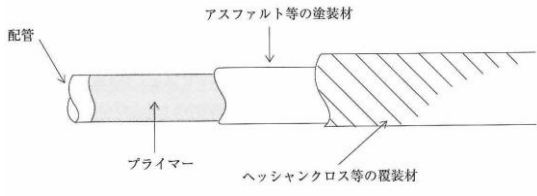
(図 C)

別添図 1

1 地下配管への塗覆装による外面保護措置の例は下記による。

アスファルト塗覆装

(告示第 3 条)

<p>配管の表面処理後、アスファルトプライマー (70~100g/cm<sup>2</sup>) を均一に塗装し、更に石油系ブローンアスファルト又はアスファルトエナメルを加熱溶融して塗装した上から、アスファルトを含浸した覆装材 (ヘッシュャンクロス、ビニロンクロス、ガラスマット、ガラスクロス) を巻きつける。</p> <p>塗覆装の最小厚さ 1 回塗 1 回巻で 3.0mm</p>	
--	---

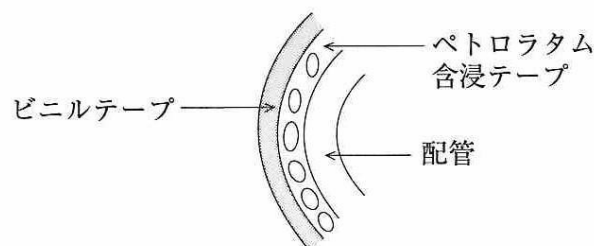
廃止された日本産業規格 G3491 「水道用鋼管アスファルト塗覆装方法」に適合する塗覆装材及び塗覆装の方法により施工される配管の塗覆装は、告示第 3 条第 1 号及び第 2 号の規定並びに告示第 22 条第 1 号及び第 2 号に適合するものとして認められるものであること。

(平成 23 年 12 月 21 日消防危第 302 号)

2 告示第 3 条第 1 号及び第 2 号並びに第 22 条第 1 号及び第 2 号に規定するこれと同等以上の防食効果を有するものは、次によること。

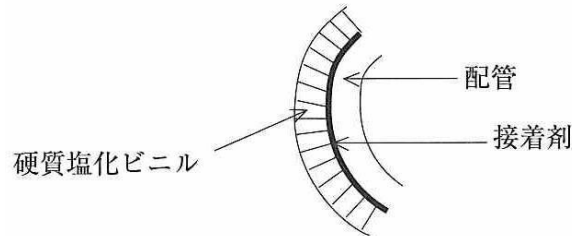
(1) ペトロラタム含浸テープ被覆は、配管にペトロラタムを含浸したテープを厚さ 2.2mm 以上となるように密着して巻きつけ、その上に接着性ビニルテープで 0.4mm 以上巻きつけ保護したもの。

(昭和 54 年 3 月 12 日消防危第 27 号)



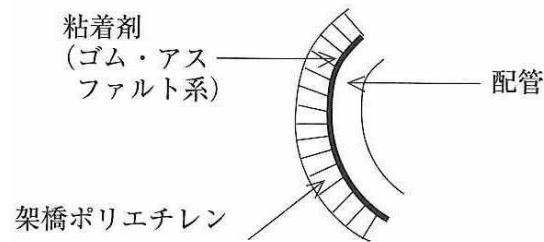
- (2) 硬質塩化ビニルライニング管は、配管にポリエステル系接着剤を塗布し、その上に厚さ 1.6mm 以上の硬質塩化ビニルを被覆したものの。

(昭和 53 年 5 月 25 日消防危第 69 号)



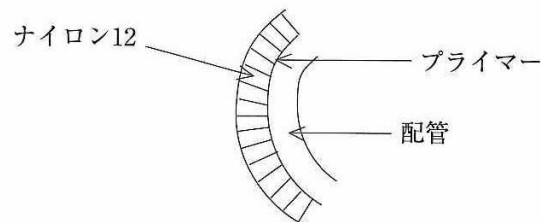
- (3) ポリエチレン熱収縮チューブは、架橋ポリエチレンを外層材とし、その内側にゴム・アスファルト系の粘着材を塗布したチューブを配管に被覆した後、バーナー等の加熱器具で加熱し、2.5mm 以上の厚さで均一に収縮密着したものの。

(昭和 55 年 4 月 10 日消防危第 49 号)



- (4) ナイロン 12 樹脂被覆鋼管は、配管にプライマーを塗布し、さらにナイロン 12 を 0.6mm の厚さで粉体塗装したものの。

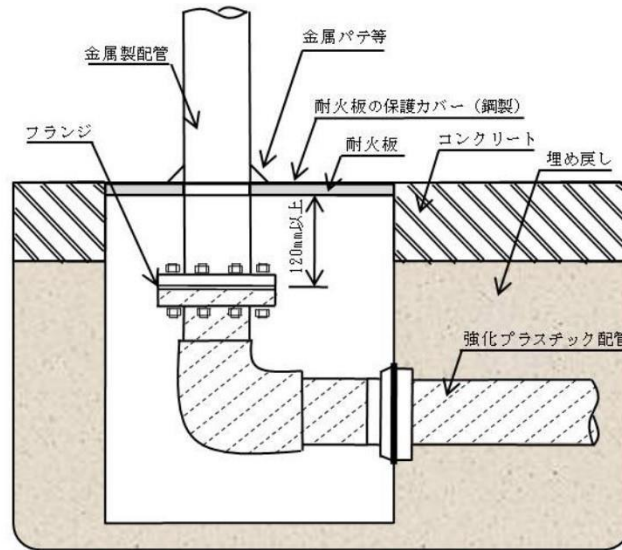
(昭和 58 年 11 月 14 日消防危第 115 号)



- (5) 塗覆装材として、ウイング W-5 及びポリエステルスパンボンドを厚さ 2mm に施工した場合、告示で定める、これと同等以上の防食効果を有するものとは認められない。

(昭和 58 年 12 月 23 日消防危第 140 号)

別添図 2 (金属配管と強化プラスチック製配管の接続例)



別添図 3 (埋設構造例)

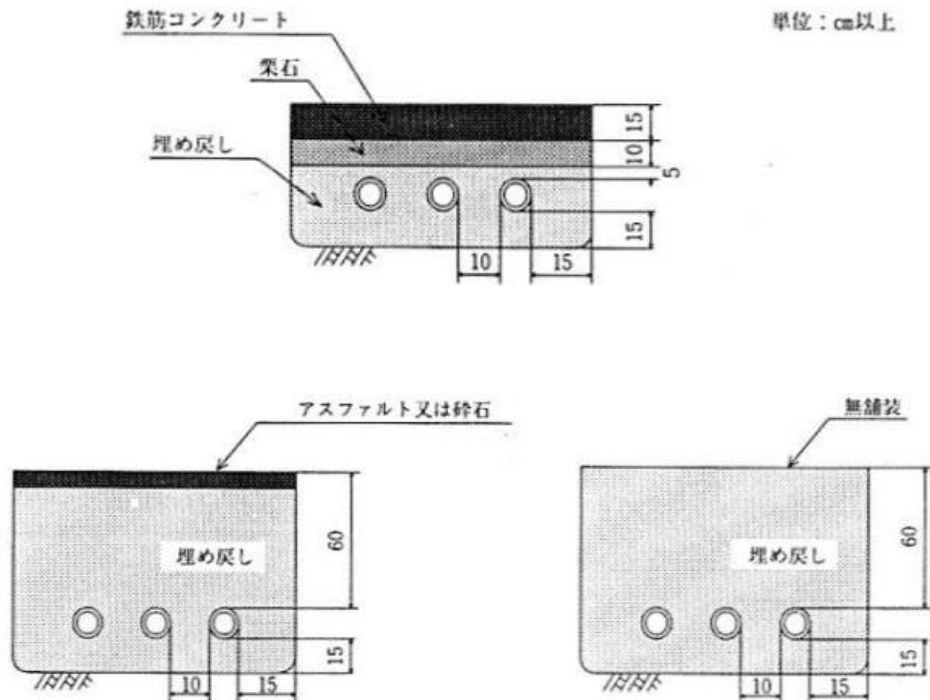
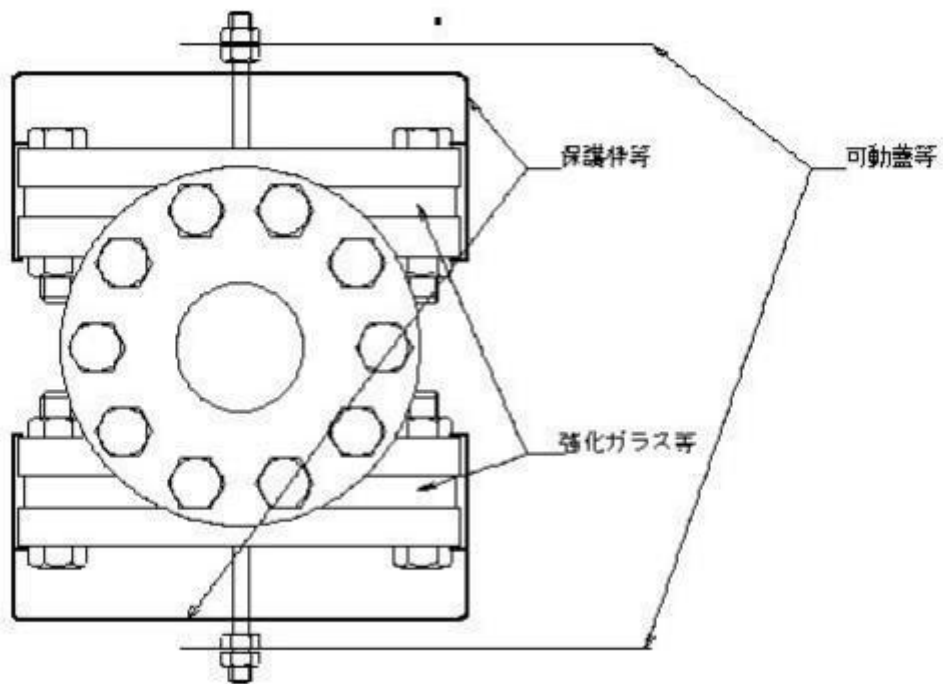
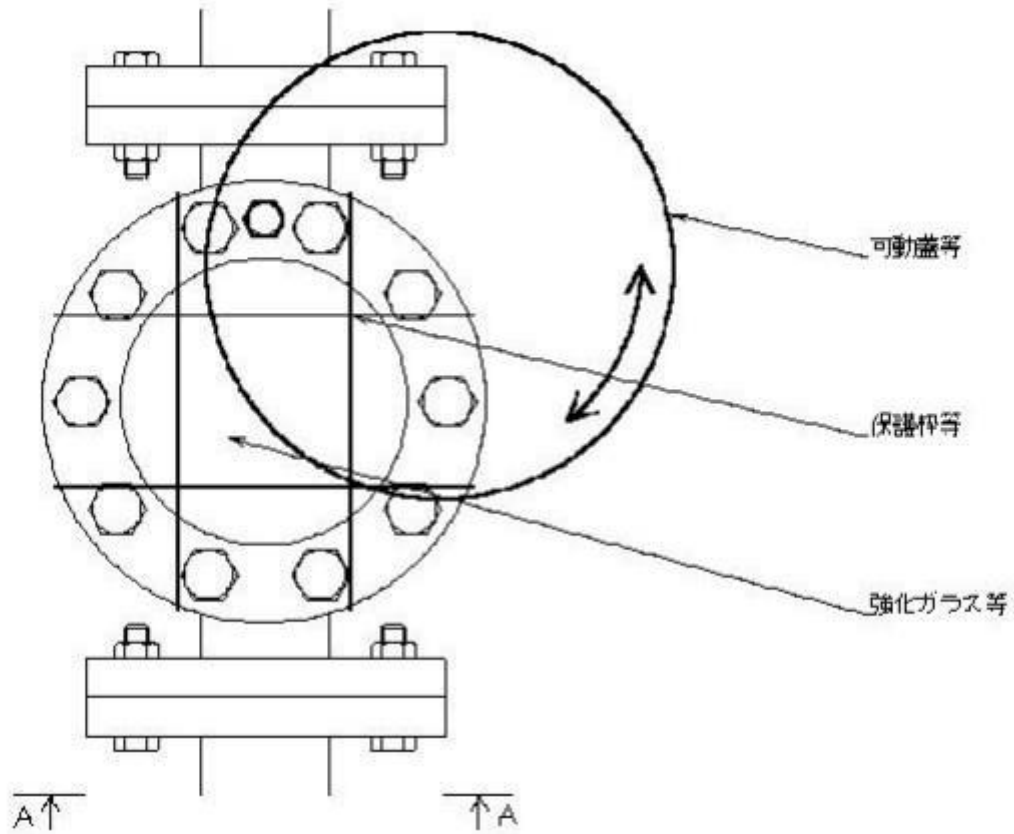


図 A



A-A矢視図

図 B

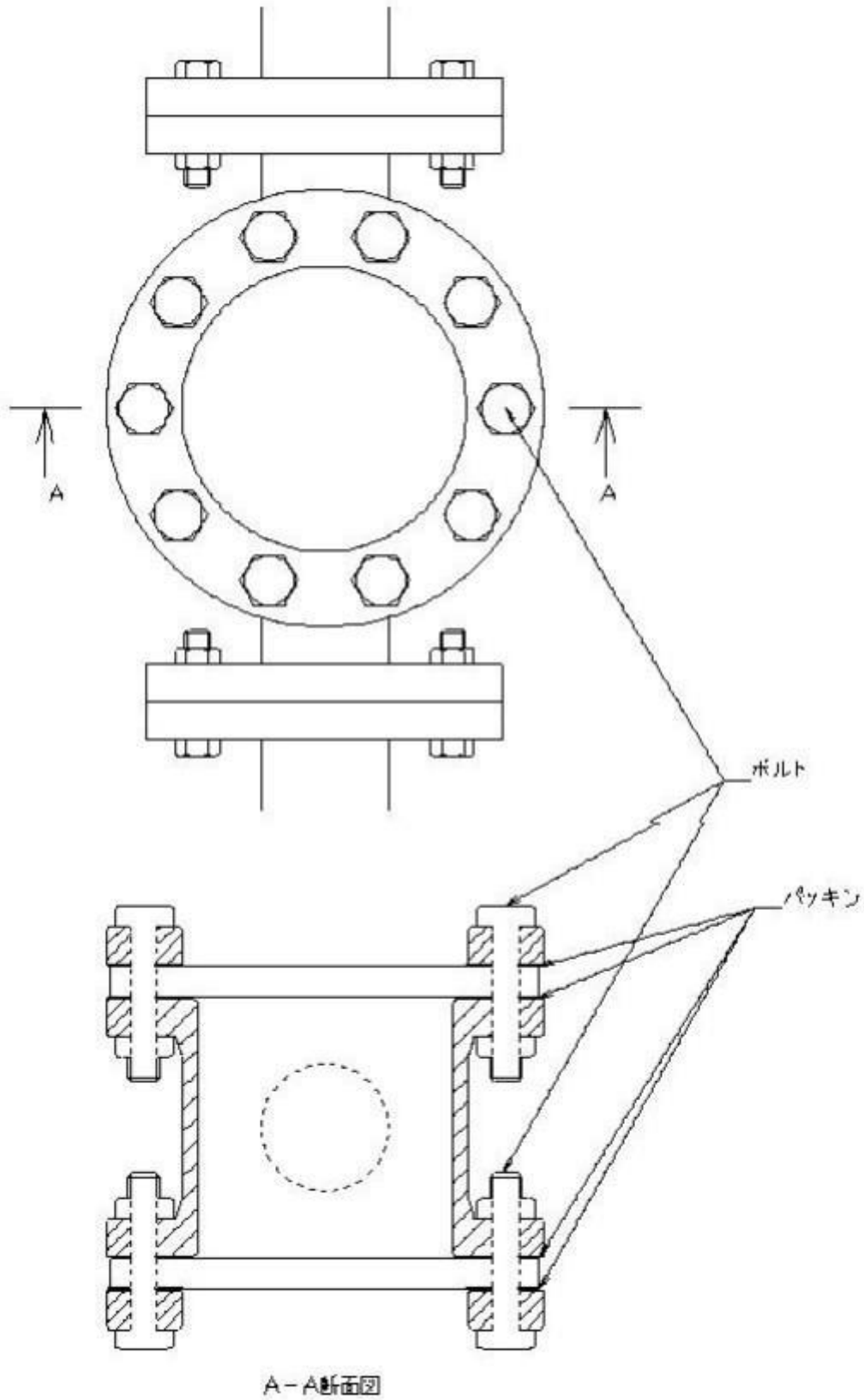
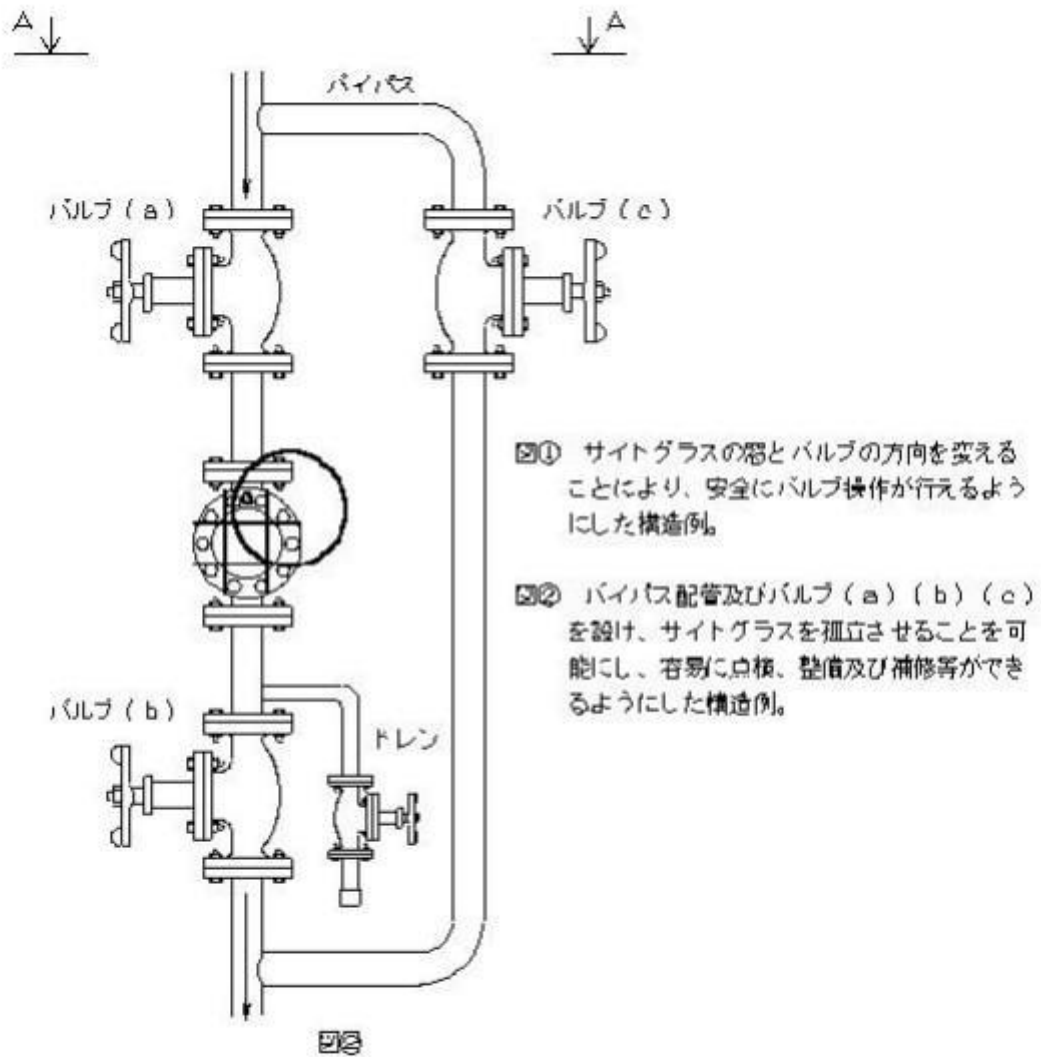
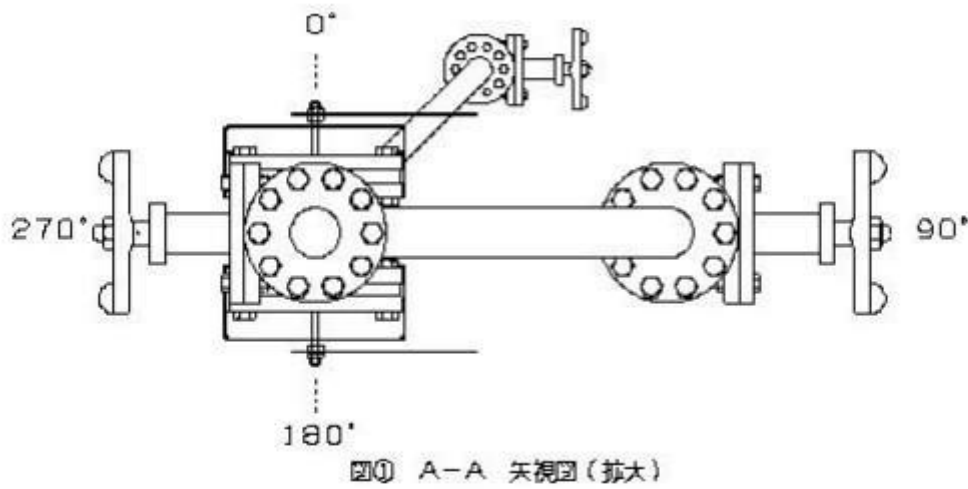


図 C



図① サイトグラスの窓とバルブの方向を変えることにより、安全にバルブ操作が行えるようにした構造例。

図② バイパス配管及びバルブ(a)(b)(c)を設け、サイトグラスを孤立させることを可能にし、容易に点検、整備及び補修等ができるようにした構造例。

※バルブの種類は、その設備に適用したものでよい。

図Cの場合の操作方法の例

図1 サイトグラス使用中の状態

図2 点検、整備及び補修等の実施中の状態

- ① サイトグラスの使用中は、バルブ(c)は常時閉とする。
- ② サイトグラスからの漏えい発生時、最初にバルブ(a)を閉止する。
- ③ 次に、バルブ(b)を閉止する。
- ④ サイトグラスの点検、整備及び補修等を実施する間は、バルブ(a)(b)を閉止し、バルブ(c)を開ける。
- ⑤ サイトグラスがバイパス側に設置されているものについても、①から④の方法による。

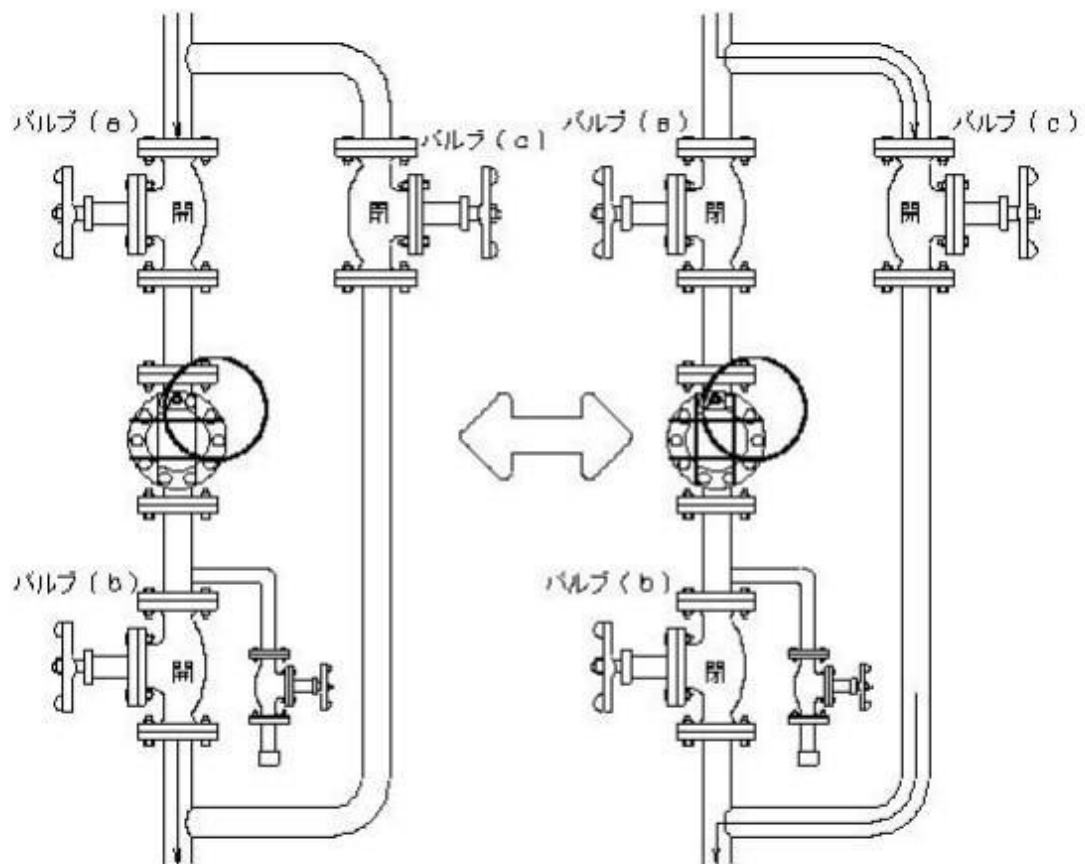


図1

図2