

電氣的腐食のおそれのある場所の測定判定方法 並びに電気防食方式の選定

1 電氣的腐食のおそれのある場所

「電氣的腐食のおそれのある場所」とは、一般的には直流電気鉄道の帰線から 1km 以内の場所、直流電気設備の周辺の場所等が該当するが、配管等の設置予定場所の土壤の抵抗率、電位勾配等を勘案し総合的に判断すべきである。

(昭和 53 年 11 月 7 日消防危第 147 号)

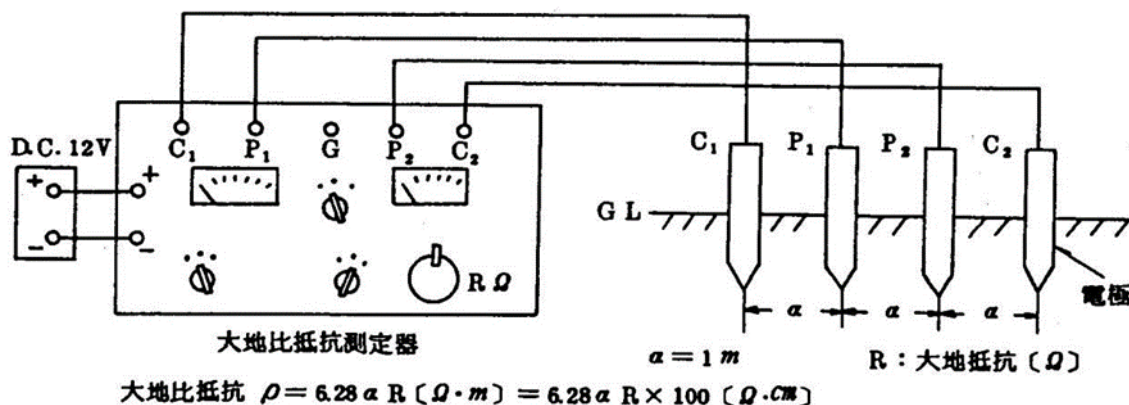
なお、運用にあつては、下記 2 により判断するものとする。

2 測定方法

測定については、次によるものとする。

(1) 大地比抵抗の測定 (図 1 参照) 及び判定 (表 1 参照)

図 1 大地比抵抗測定法



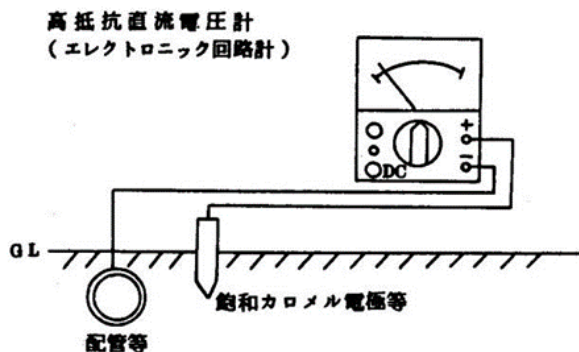
※ 判定については、表 1 に基づき腐食性を判断するものとするが、大地比抵抗が 2000 $\Omega \text{ cm}$ 未満を基準値とする。

表 1 大地抵抗率と腐食性

大地抵抗率 ($\Omega \cdot \text{cm}$)	腐食性
0 ~ 1,000	激しい
1,000 ~ 5,000	やや激しい
5,000 ~ 10,000	中
10,000 ~ 100,000	小
100,000 ~	極めて小

(2) 対地電位の測定 (図 2 参照) 及び判定

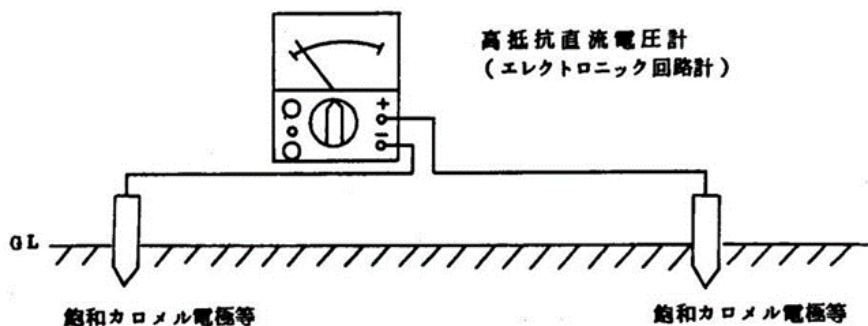
図 2 対地電位測定



※ 判定については、測定時間 (10 分間以上) における最大電位変化幅 (迷走電流の影響による最大電位と最小電位との差) 50mV 以上を基準値とする。

(3) 地表面電位勾配の測定 (図 3 参照) 及び (表 2 参照)

図 3 地表面電位勾配測定



※ 判定については、測定時間 (10 分間以上) における 1m 当たりの最大電位変化幅 5mV 以上を基準値とする。

表 2 地表面電位勾配と迷走電流の大きさ

土壌中の電位勾配 (mV/m)	迷走電流の大きさ
< 0.5	弱い
0.5 ~ 5	普通
> 5	強い

3 電気防食の基準

電気的腐食のおそれのある場所に設置する電気防食は、次によること。

(告示第 4 条)

- (1) 配管の対地電位平均値は、飽和硫酸銅電極基準による場合にあってはマイナス 0.85 ボルト、飽和カロメル電極基準による場合にあってはマイナス 0.77 ボルトより負の電位であって、かつ、過防食による悪影響を生じない範囲内とすること。なお、「過防食による悪影響を生じない範囲内」とは、配管（鋼管）の対地電位平均値がマイナス 2.0V より負とならない範囲をいう。

(昭和 53 年 11 月 7 日消防危第 147 号)

- (2) 配管には、適切な間隔で電位測定端子を設けること。
なお、電気防食に係る電位測定端子は、告示第 4 条第 2 号により適切な間隔で設けることとされており、「危険物施設の鋼製地下貯蔵タンク及び鋼製地下配管の電気防食 (JSCE S 0601:2006)」では防食電流が到達し難いと想定される場所にも設けることとされている。

このことについて、「防食電流が到達し難いと想定される場所」とは、地下配管又は地下貯蔵タンクに近い位置で、かつ、できるだけ陽極又は電極から離れた位置を指す。

(平成 25 年 2 月 22 日消防危第 25 号)

- (3) 電気鉄道の線路敷下等漏えい電流の影響を受けるおそれのある箇所に設置する配管には、排流法等による措置を講じること。
(4) その他、具体的な実施方法については「危険物施設の鋼製地下貯蔵タンク・配管に適用する電気防食規格及びガイドライン (JSCE S 1901:2019)」に基づき運用すること。

(令和 2 年 3 月 27 日消防危第 89 号)

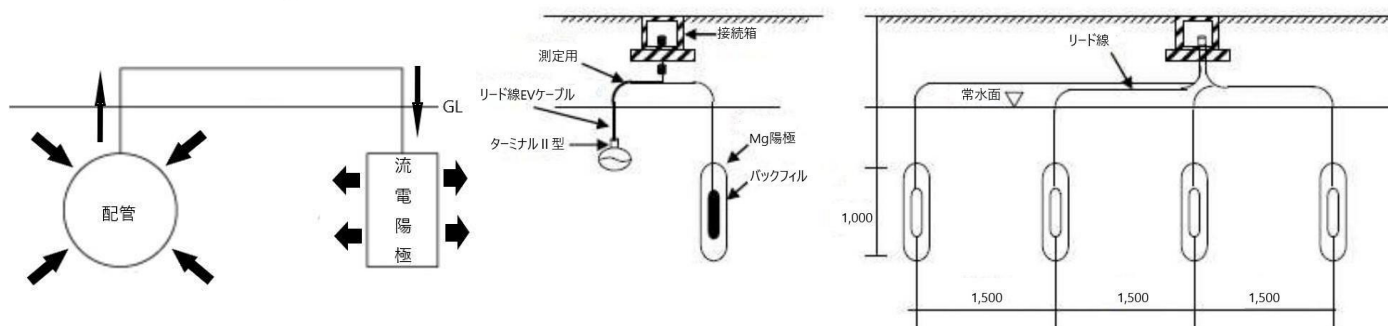
4 電気防食法的方式

(1) 流電陽極方式

この方式は異種金属間の電極電位の差によって防食電流を得ようとするもので、鉄鋼を防食しようとする場合はその相手として、より電位の低い金属を選ばなければならない。

これらの金属が鉄鋼と接続されることによってアノード（陽極）となり、電解質中に溶出することによって鉄鋼に防食電流を供給する。(図 4 参照)

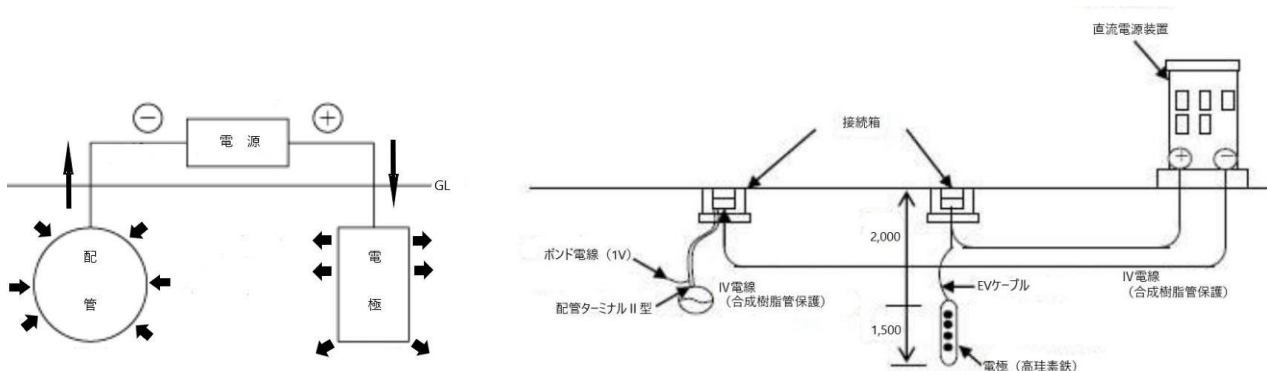
図 4 流電陽極方式



(2) 外部電源方式

この方式は直流電源装置と不溶性の電極をアノードとして使用し、防食対象物と電極間に適切な直流電圧をかけて防食電流を流す方法であるが、保安上、あるいは干渉問題を生じさせることがある等、適用に当たっては電気設備技術基準第 248 条の規定を遵守すること。(図 5 参照)

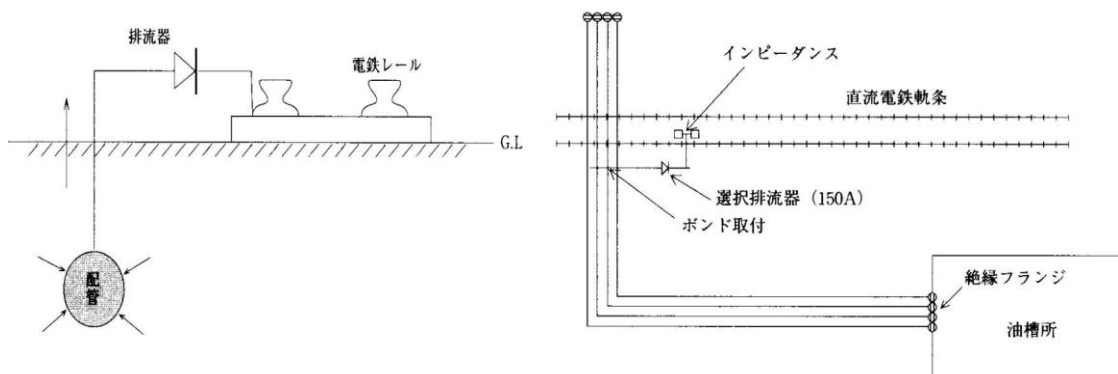
図 5 外部電源方式



(3) 排流法

この方式は電鉄レールからの漏れ電流による電食を防止する場合に限って使用される方法で、管とレールを電氣的に接続 (ボンド) し、管を流れてくる電流をボンドを通じてレールに帰流させ、管から土壌中に出る電流をなくすことにより電食を防止する。ただし、この方式は管の電位がレールの電位より高い部分でのみ適用できる。この方式も保安上あるいは干渉問題を生じることがある等、適用にあたっては電気設備技術基準第 270 条の規定を遵守すること。(図 6 参照)

図 6 排流法



4 電気防食方式の選択

電気防食法の方式の選択にあたっては、各方式の得失を充分理解し、防食対象物の規模、環境の腐食性、周囲の条件、他施設への影響を考慮し、更に防食設備費、維持費等をも含めて総合的に判断しなければならない。表 3 に各電気防食法の特徴を掲げるが、危険物施設内に施工する場合は、保安管理上、干渉問題、防爆上の問題から流電陽極方式を採用しているのが一般的である。

表 3 各電気防食法の特徴

	長 所	短 所
流電陽極法	<ol style="list-style-type: none"> 1. 簡便である。 2. 短距離のパイプラインには安価である。 3. 他の埋設金属体への干渉がほとんどない。 4. 過防食の恐れがない。 	<ol style="list-style-type: none"> 1. 効果範囲が狭い 2. 長距離のパイプラインには高価である。 3. 消耗するため、ある期間毎に補充する必要がある。 4. 電流の調節が困難である。 5. 平常の管理箇所が多くなり、煩わしい。 6. 強い電食に対しては無力である。
外部電源法	<ol style="list-style-type: none"> 1. 効果範囲が広い。 2. 長距離のパイプラインには数が少なく済む。 3. 電極の消耗が遅いので、平常の管理が容易である。 4. 電圧、電流の調整が容易である。 5. 電食に対しても防食ができる。 	<ol style="list-style-type: none"> 1. 初期投資がやや大きい。 2. 強力なため他の埋設金属体への干渉について十分な検討を必要とする。 3. 電源を必要とする。
選択排流法	<ol style="list-style-type: none"> 1. 電鉄の電流を利用するので、維持費が極めて少ない。 2. 電鉄との関係位置によっては、非常に効果的である。 3. 割と安価である。 4. 電鉄運行時には自然腐食の防止になる。 	<ol style="list-style-type: none"> 1. 他の埋設金属体への干渉については十分な検討を必要とする。 2. 電鉄との関係位置によって、効果範囲が制限される。 3. 電鉄の休止期間（深夜）又はレール電位の高い時は、電気防食の用をなさない。 4. 過防食になることがよくある。
強制排流法	<ol style="list-style-type: none"> 1. 効果範囲が広い。 2. 電圧、電流の調整が容易である。 3. 電食に対しても防食ができる。 4. 外電に比べ安価である。 5. 電鉄の休止期間中も防食できる。 6. 陽極効果による干渉はほとんどない。 	<ol style="list-style-type: none"> 1. 強力なため、他の埋設金属体への干渉について十分な検討を必要とする。 2. 電鉄への信号障害について十分検討しなければならない。 3. 電源を必要とする。 4. 排流点付近が過防食になりやすい。