

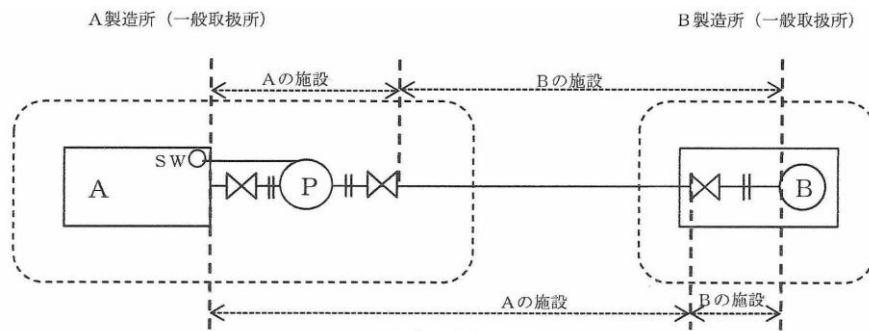
## 危険物施設間の区分

### 危険物施設間の区分

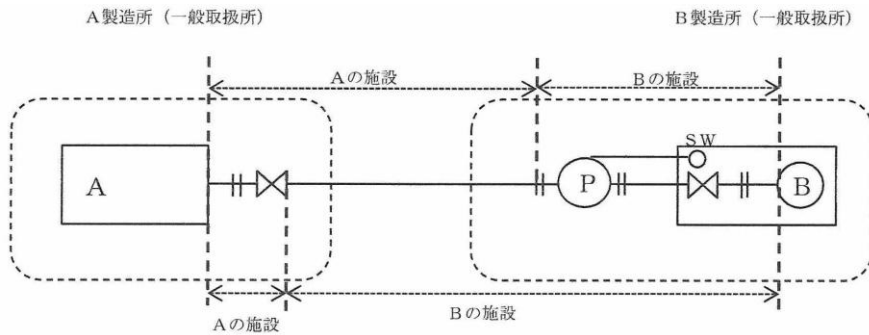
危険物を取り扱う配管及び当該配管に接続される設備は、ポンプ設備、弁、継手等を分岐点とし、次に掲げる例により決定する。

#### 1 製造所又は一般取扱所相互間の場合

##### (1) ポンプ設備が A 施設にある場合

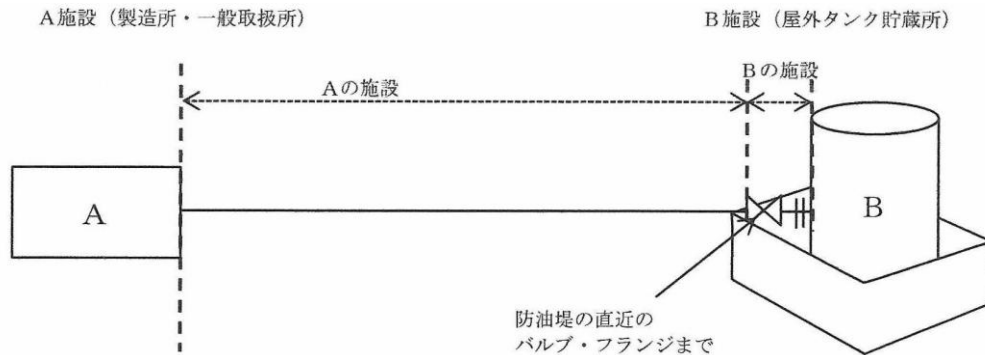


##### (2) ポンプ設備が B 施設にある場合

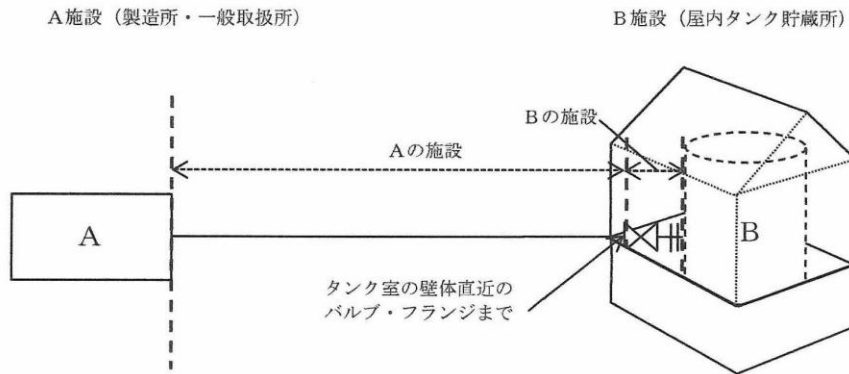


#### 2 製造所（一般取扱所）と危政令タンクの場合

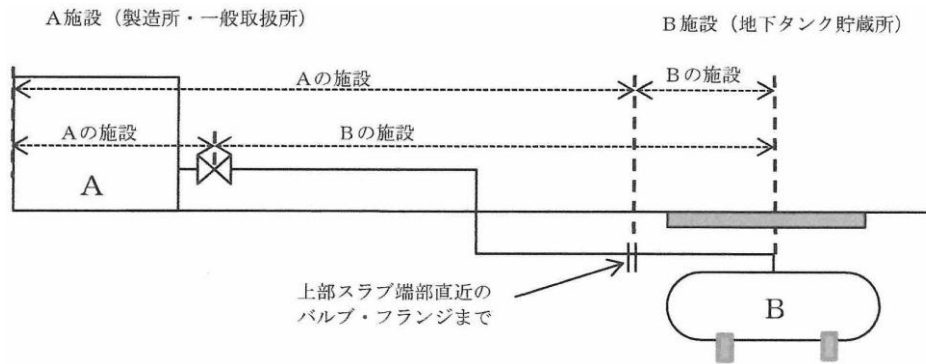
##### (1) B 施設が屋外タンク貯蔵所の場合



(2) B施設が屋内タンク所蔵所の場合

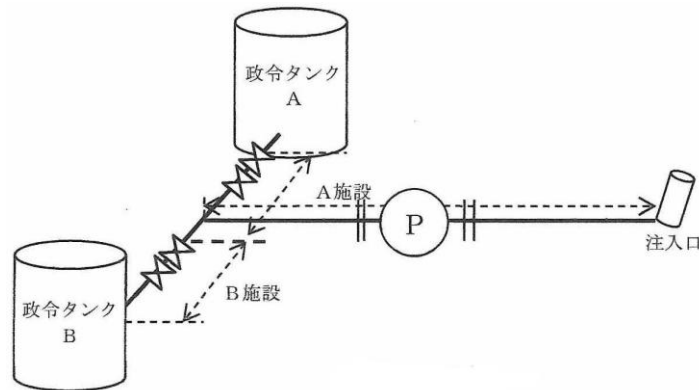


(3) B施設が地下タンク貯蔵所の場合

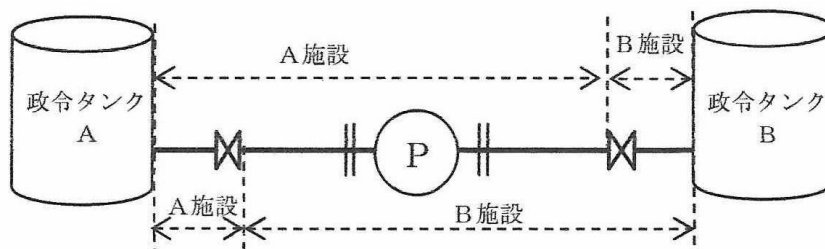


3 危政令タンク相互の場合

(1) 注入口を共有する場合

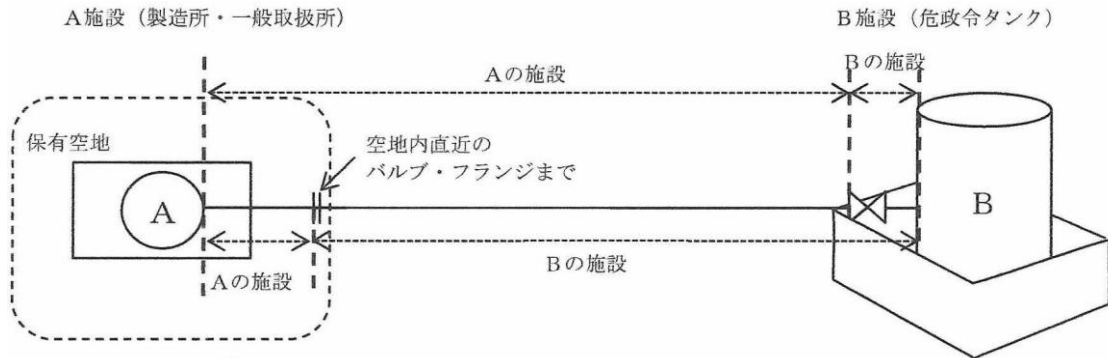


(2) ポンプで移送する場合

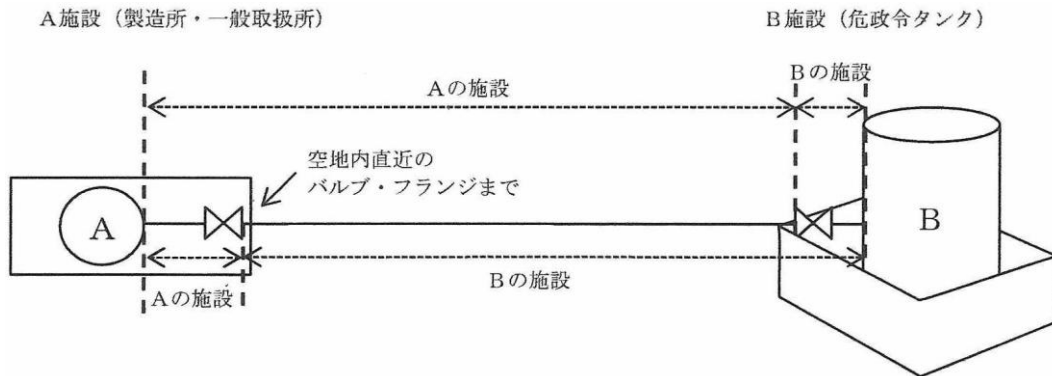


4 製造所（一般取扱所）と危政令タンクの場合

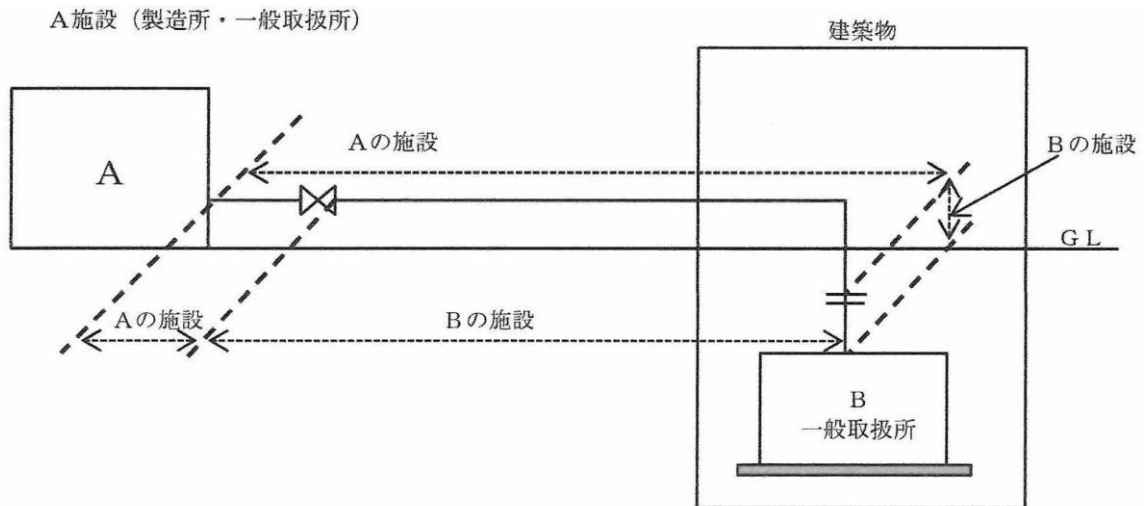
(1) 製造所（一般取扱所）が空地を必要とする場合



(2) 一般取扱所が空地を必要としない場合

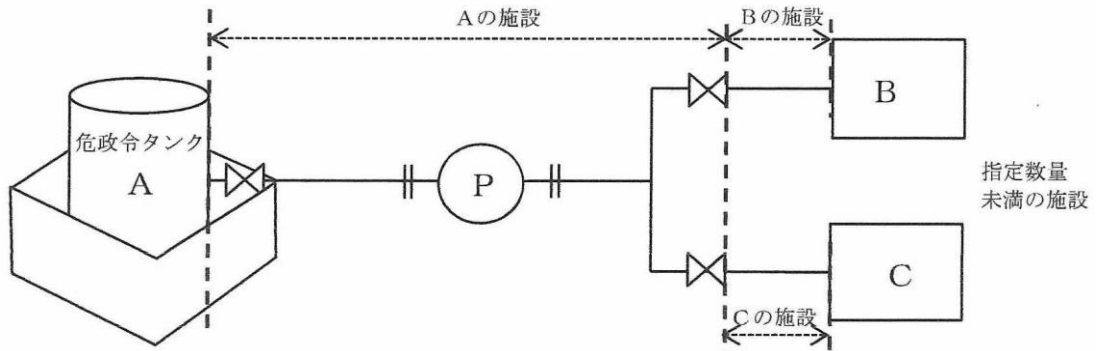


(3) 一般取扱所が地階に設置されている場合

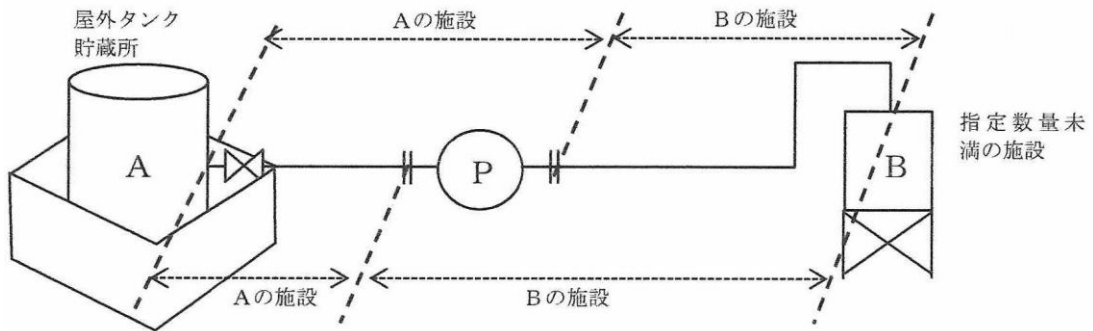


5 危政令タンクと指定数量未満の施設の場合

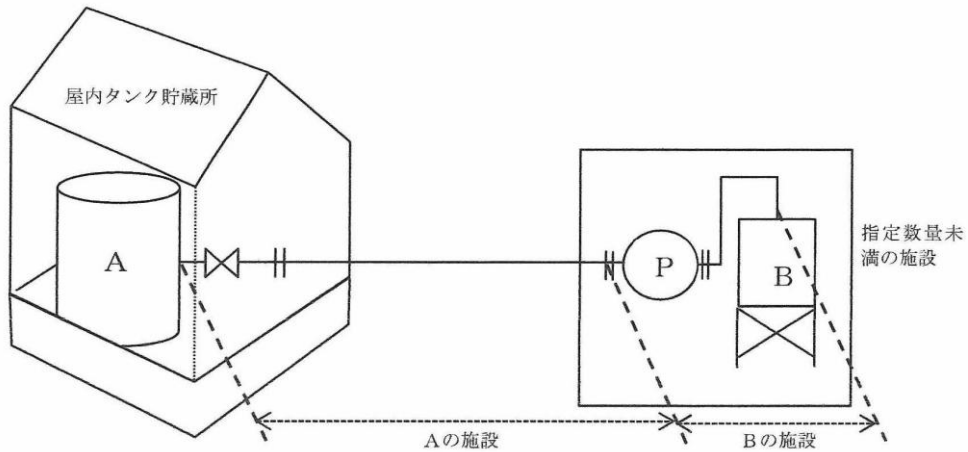
(1) 1日に指定数量以上の危険物が通過する配管及び設備の場合



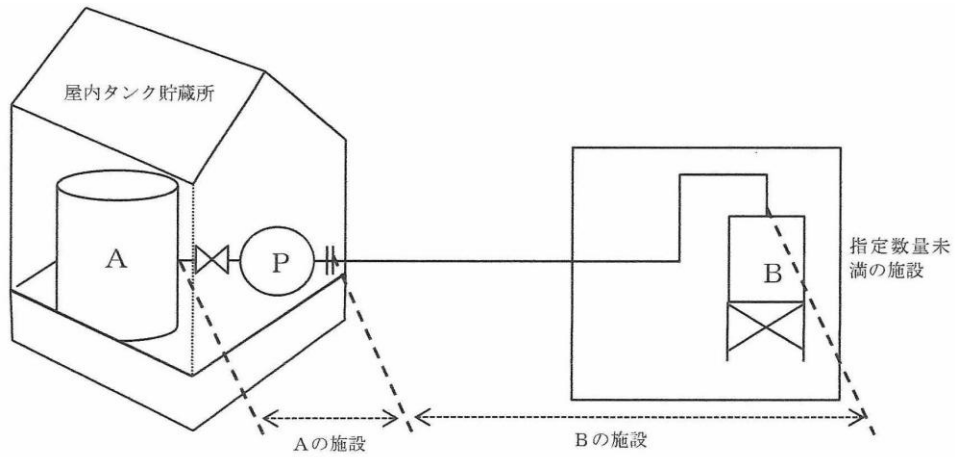
(2) 1日に指定数量未満の危険物が通過する配管等でA施設が屋外タンク貯蔵所の場合



(3) 1日に指定数量未満の危険物が通過する配管等でA施設が屋内タンク貯蔵所の場合



- (4) 1日に指定数量未満の危険物が通過する配管等でA施設が屋内タンク貯蔵所の場合



- (5) 1日に指定数量未満の危険物が通過する配管等でA施設が地下タンク貯蔵所の場合

