

## 二重殻タンクの浮力計算例

二重殻タンクの浮力に関する計算の方法は、次によること。

### 1 浮上しない条件

タンクが浮上しないためには、埋土及び基礎重量がタンクのうける浮力より大でなければならない。

$$W_s + W_c > F$$

$W_s$ :	埋土重量の浮力に対する有効値
$W_c$ :	基礎重量の浮力に対する有効値
$F$ :	タンクのうける浮力

#### (1) タンクのうける浮力

タンクのうける浮力は、タンクが排除する水の重量から、タンク自重を減じたものである。

$$F = V_t \times d_1 - W_t$$

$F$ :	タンクのうける浮力
$V_t \times d_1$ :	タンクが排除する水の重量
$V_t$ :	タンクの体積
$d_1$ :	水の比重 (1)
$W_t$ :	タンクの自重

$$V_t = \pi r^2 \left( 1 + \frac{l_1 + l_2}{3} \right)$$

$$W_t = (2 \pi r l t_1 + 2 \pi r^2 t_2 + n \pi r^2 t_3) \times d_2$$

$\pi$ :	3.14	$r$ :	タンクの半径
$l$ :	タンクの胴長	$l_1, l_2$ :	タンクの鏡板の打出
$t_1$ :	胴板の厚み	$t_2$ :	鏡板の厚み
$t_3$ :	仕切板の厚み	$n$ :	仕切板の数
$d_2$ :	鉄の比重 (7.8)		

(2) 埋土重量の浮力に対する有効値 ( $W_s$ )

埋土重量の浮力に対する有効値とは、埋土の自重から埋土が排除する水の重量を減じたものである。

$$W_s = V_s d_s - V_s d_1 = V_s (d_s - d_1)$$

$$\left[ \begin{array}{ll} W_s : & \text{埋土重量の浮力に対する有効値} & V_s : & \text{埋土の体積} \\ d_s : & \text{埋土の比重 (2)} & d_1 : & \text{水の比重 (1)} \end{array} \right]$$

$$V_s = L_1 L_2 H_1 - (V_t + 0.7 n_1 L_2 h_1 T)$$

$$\left[ \begin{array}{l} V_s : \text{埋土の体積} \\ 0.7 : \text{基礎台の切込部分を概算するための係数} \\ n_1 : \text{基礎台の数} \\ V_t : \text{タンクの体積} \\ L_1, L_2, H_1, h_1, T \text{ は、図 1、2 による。} \end{array} \right]$$

図 1

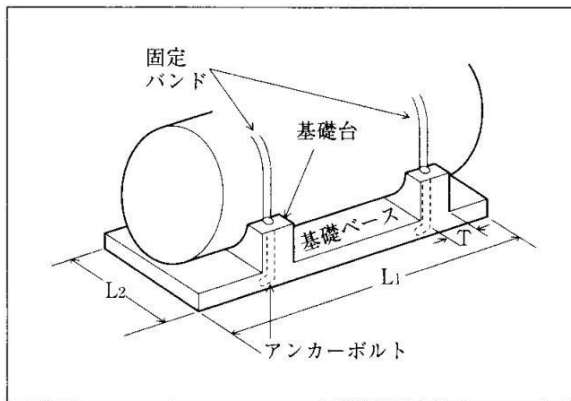
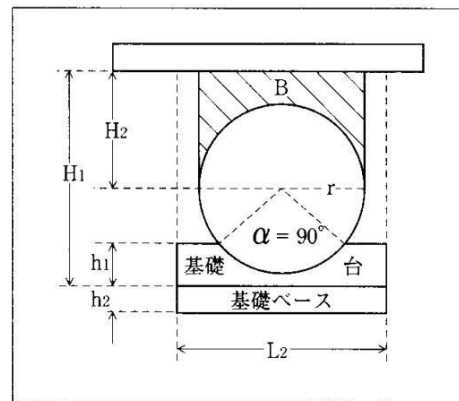


図 2



(3) 基礎重量の浮力に対する有効値 ( $W_c$ )

基礎重量の浮力に対する有効値とは、基礎重量より基礎が排除する水の重量を減じたものである。

$$W_c = V_c d_c - V_c d_1 = V_c (d_c - d_1)$$

$$\left[ \begin{array}{l} W_c : \text{基礎重量の浮力に対する有効値} \\ V_c d_c : \text{基礎の重量} \\ \quad (V_c : \text{基礎の体積} \quad d_c : \text{コンクリートの比重 (2.4)}) \\ V_c d_1 : \text{基礎が排除する水の重量} \\ \quad (d_1 : \text{水の比重 (1)}) \end{array} \right]$$

$$V_c = L_1 L_2 h_2 + 0.7 n_1 L_2 h_1 T$$

$$\left[ \begin{array}{ll} V_c : & \text{基礎の体積} & n_1 : & \text{基礎台の数} \\ L_1, L_2, h_2, h_1, T & \text{ は、図 1、2 による。} \end{array} \right]$$

## 2 バンドの所要断面積

タンクを基礎に固定するためのバンドは、タンクが受ける浮力によって切断されないだけの断面積を有しなければならない。

$$S \geq \frac{(F - W_B)}{2 \sigma N}$$

$$\left[ \begin{array}{l} S : \text{バンドの所要断面積 (バンドを固定するためのボルトを設ける部分のうちボルトの径を除いた部分の断面積)} \\ F : \text{タンクの受ける浮力} \\ \sigma : \text{バンドの許容引張応力度 (SS400を用いる場合は、} 160 \text{ N/mm}^2 \text{)} \\ N : \text{バンドの数} \\ W_B : \text{図2に示すB部分の埋土重量の浮力に対する有効値} \end{array} \right]$$

$$W_B = \left\{ 2 r H_2 (1 + l_1 + l_2) - \frac{\pi r^2}{2} \left( 1 + \frac{l_1 + l_2}{3} \right) \right\} (d_s - d_1)$$

$$\left[ \begin{array}{ll} r : \text{タンクの半径} & H_2 : \text{図2による} \\ l_1 : \text{タンクの胴長} & l_1, l_2 : \text{タンクの鏡板の打出} \end{array} \right]$$

## 3 アンカーボルトの所要直径

バンドを基礎に固定するためのアンカーボルトは、バンドに働く力によって切断されないだけの直径を有しなければならない。

$$d \geq 1.128 \sqrt{\frac{F - W_B}{2 \sigma_t N}}$$

$$\left[ \begin{array}{l} d : \text{アンカーボルトの所要直径 (谷径)} \\ F : \text{タンクの受ける浮力} \\ \sigma_t : \text{アンカーボルトの許容引張応力度} \\ N : \text{バンドの本数} \\ W_B : \text{図2に示すB部分の埋土重量の浮力に対する有効値} \end{array} \right]$$