

タンクの内容量の計算方法

1 タンク容量の計算方法

危規則第 2 条のタンクの内容積の計算方法は、以下のとおりとする。

(平成 13 年 3 月 30 日消防危第 42 号「タンクの内容積の計算方法について」)

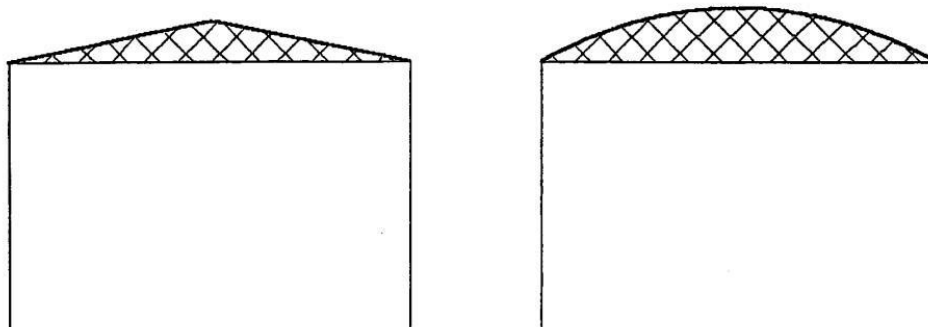
(1) タンク内容積として計算する部分

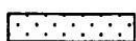
ア 固定屋根を有するものは、固定屋根の部分を除いた部分

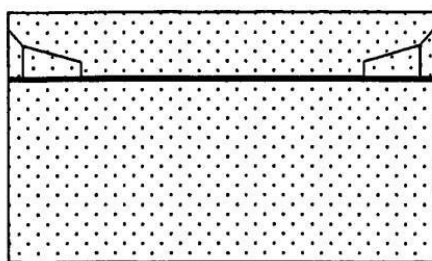
イ ア以外のものは全体を内容積とすること。

第 1 内容積として計算する部分

1 固定屋根（ハッチング部分（）以外の部分とする。）



2 浮き屋根（側板の最上端までの部分（）とする。）



(2) 内容積の計算方法

内容積は、タンクを胴・鏡板等に分けて、各部分の形状に応じた計算方法により計算し、その各部分の容積を合計すること。

具体的な計算式の例は、以下によること。

なお、改正前の危規則第 2 条第 1 号イ及びロ並びに第 2 号イの計算方法により求められた値、CAD 等により計算された値又は実測値を活用し内容量を計算して差し支えないこと。

第2 計算式の例

記号の定義

V = 容積

π = 円周率

r = 半径

R = 半径

D = 内径

L = 長さ又は胴長

H = 高さ

S = 面積

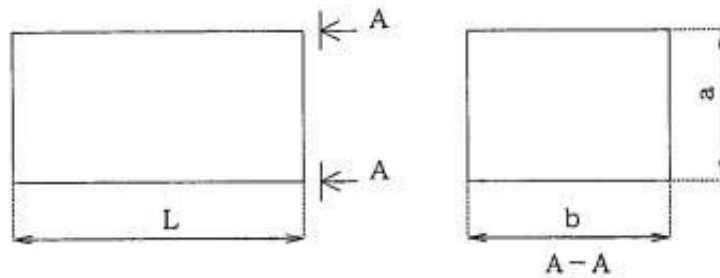
T. L = Tangent Line (鏡板などの曲線部と直線部の境界線)

W. L = Weld Line (溶接線)

1 胴部分の計算式

(1) 角柱型

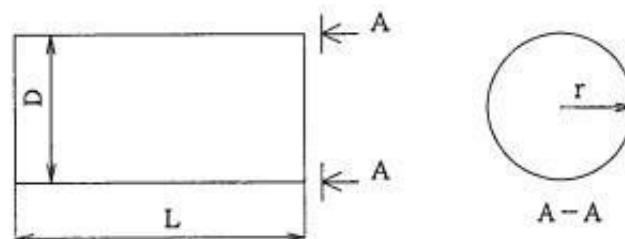
$$V = a b L$$



(2) 円筒

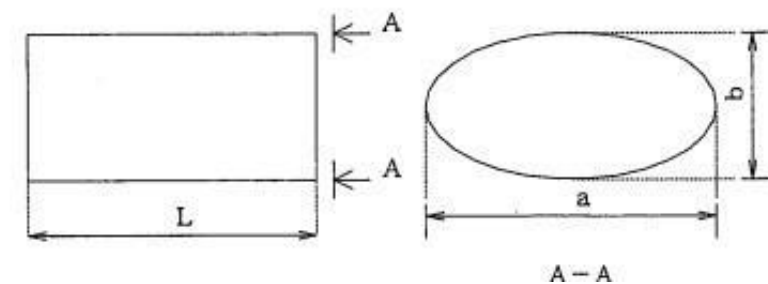
$$V = \pi r^2 L$$

$$= \frac{\pi}{4} D^2 L$$



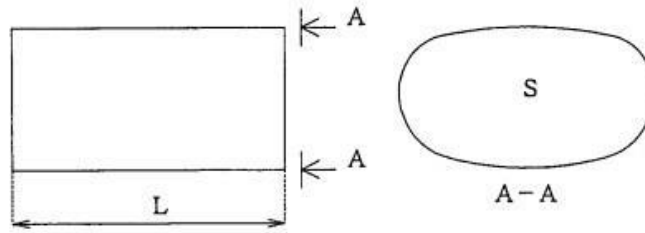
(3) だ円筒

$$V = \frac{\pi a b}{4} L$$



(4) 変だ円筒

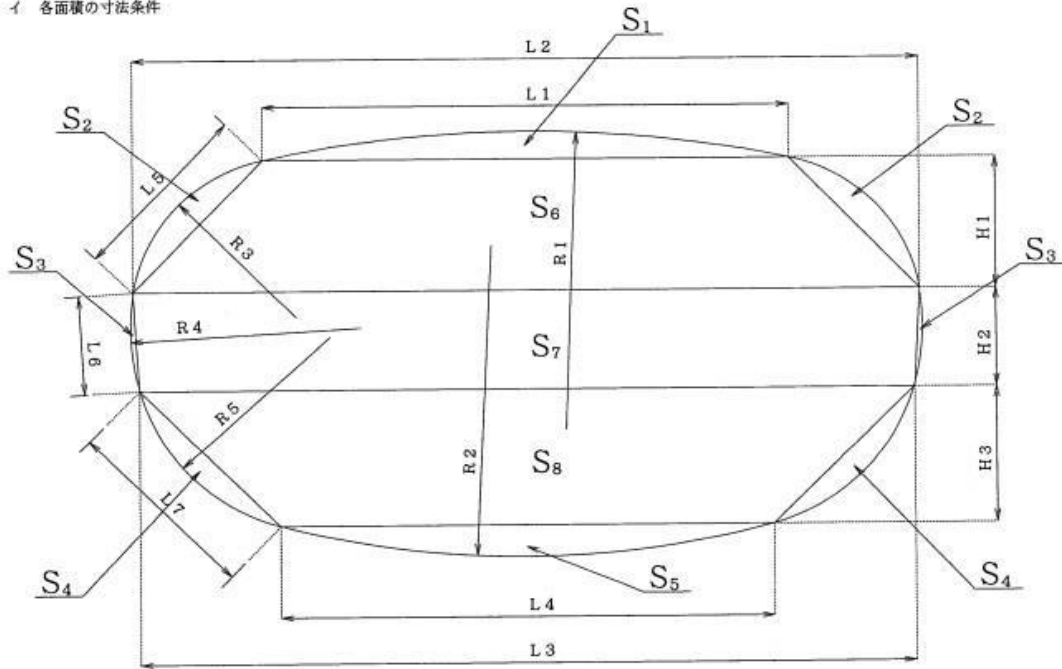
$$V = SL$$



ア 断面積 S の計算

$$S = S_1 + 2S_2 + 2S_3 + 2S_4 + S_5 + S_6 + S_7 + S_8$$

イ 各面積の寸法条件



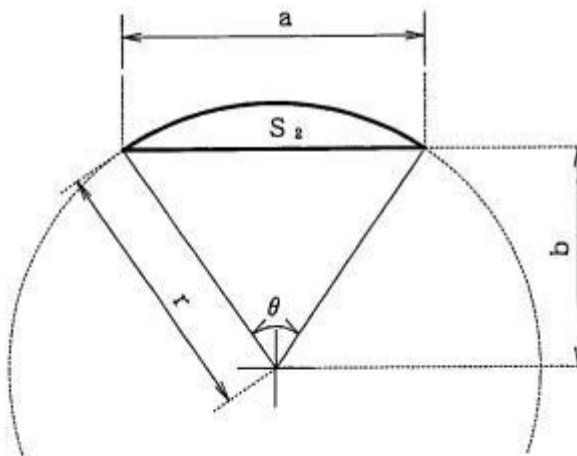
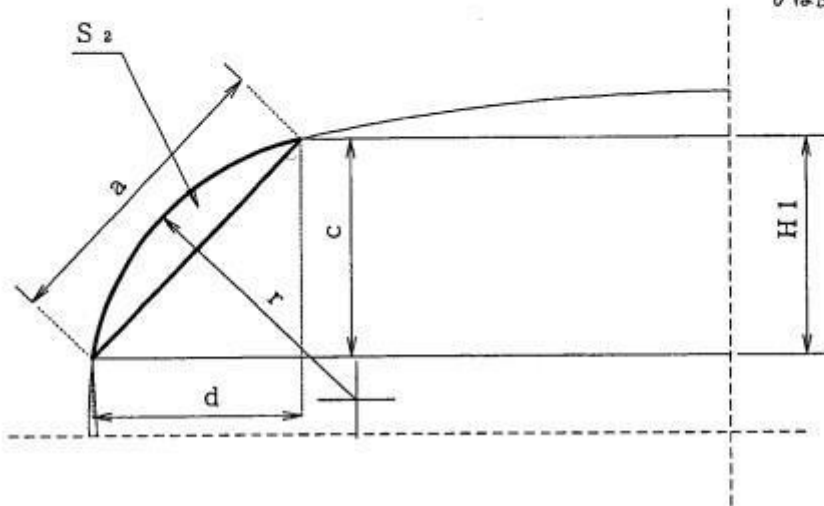
ウ $S_1 \sim S_5$ の面積計算

例示: S_2

$$S_2 = \frac{\pi r^2 \theta}{360} - \frac{ab}{2}$$

$$a = \sqrt{c^2 + d^2} \quad b = \sqrt{r^2 - \left(\frac{a}{2}\right)^2} \quad \theta = 2 \sin^{-1} \frac{\left(\frac{a}{2}\right)}{r}$$

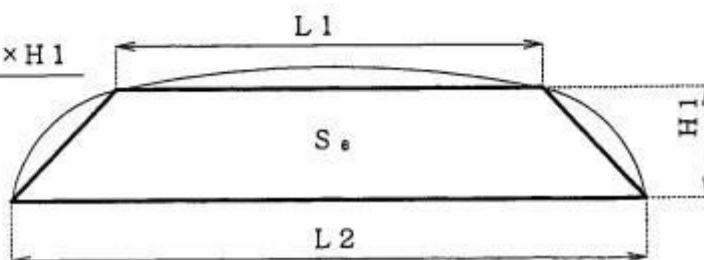
θ は度で表す。



エ $S_6 \sim S_8$ の面積計算

例示: S_6

$$S_6 = \frac{(L1 + L2) \times H1}{2}$$



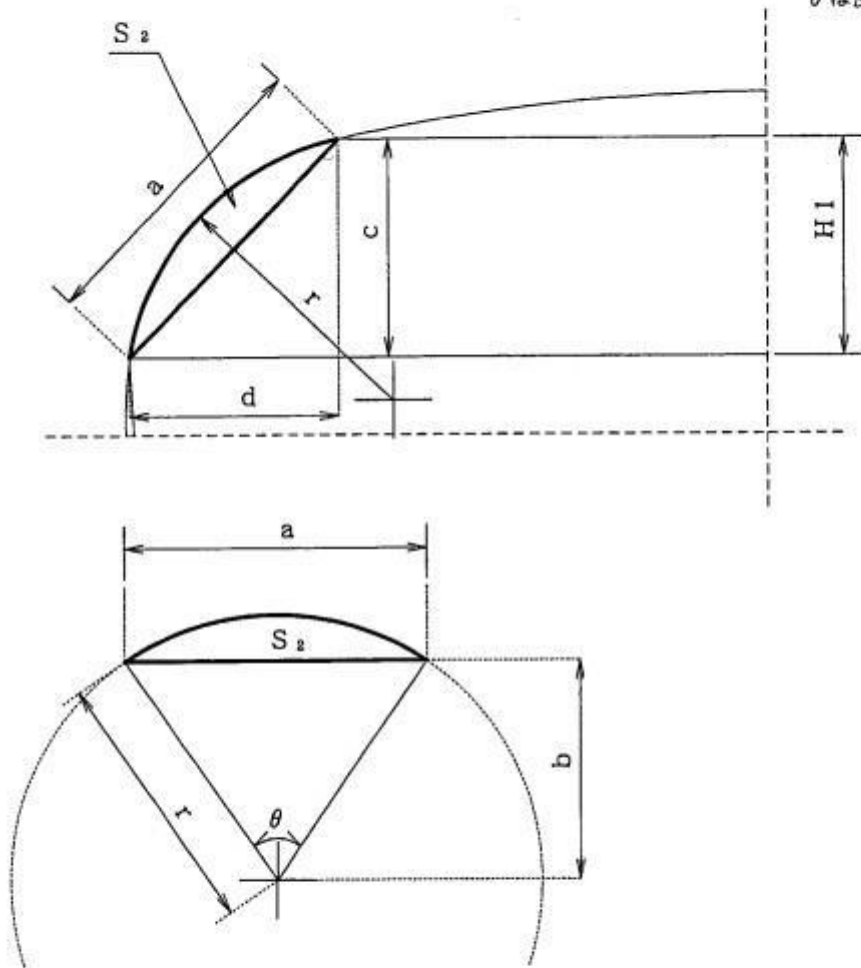
ウ $S_1 \sim S_5$ の面積計算

例示: S_2

$$S_2 = \frac{\pi r^2 \theta}{360} - \frac{a b}{2}$$

$$a = \sqrt{c^2 + d^2} \quad b = \sqrt{r^2 - \left(\frac{a}{2}\right)^2} \quad \theta = 2 \sin^{-1} \frac{\left(\frac{a}{2}\right)}{r}$$

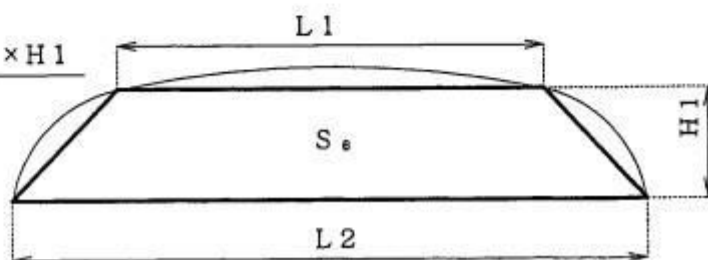
θ は度で表す。



エ $S_6 \sim S_8$ の面積計算

例示: S_6

$$S_6 = \frac{(L1 + L2) \times H1}{2}$$



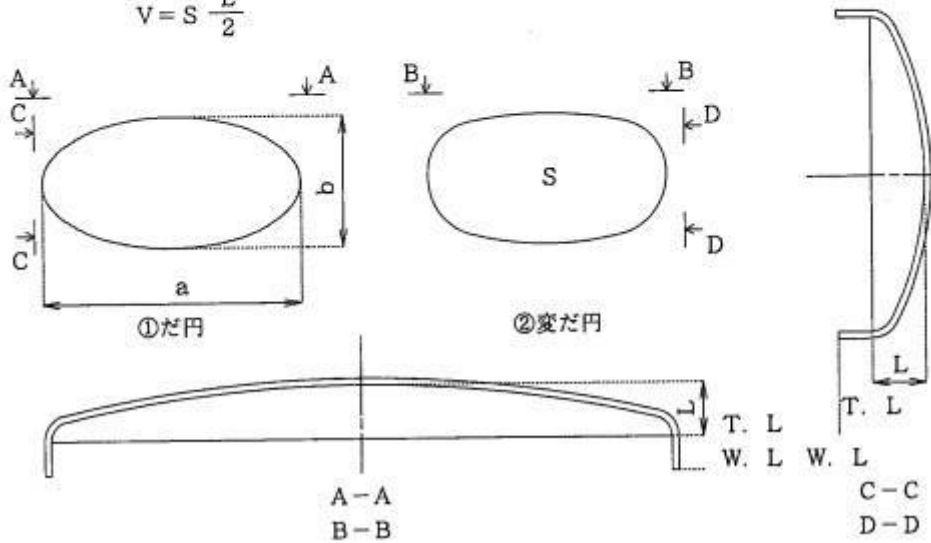
(2) 胴の断面がだ円又は変だ円の鏡板

①だ円

$$V = \frac{\pi a b}{4} \frac{L}{2}$$

②変だ円

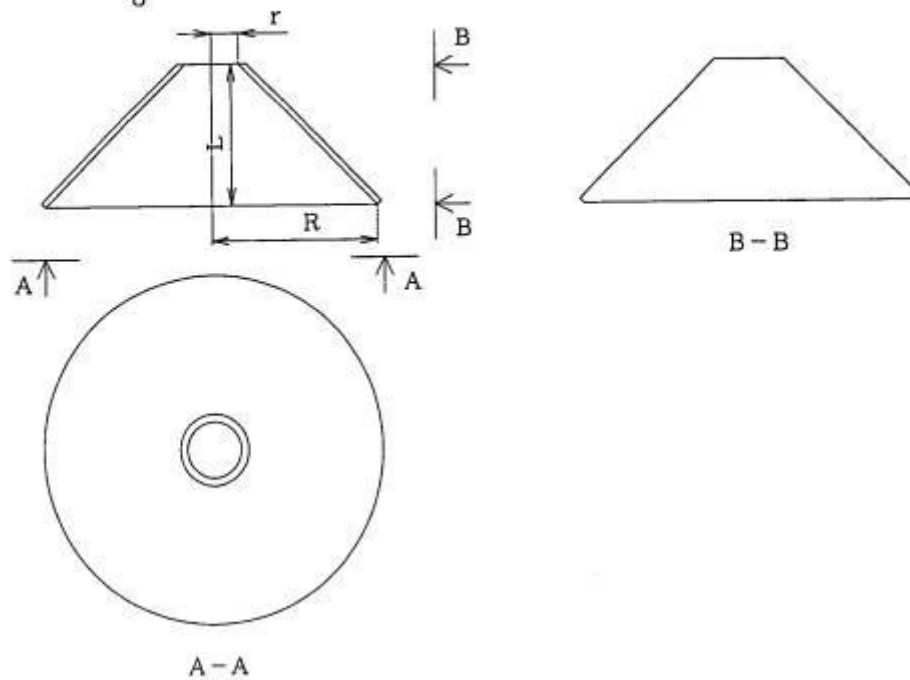
$$V = S \frac{L}{2}$$



3 その他の形状

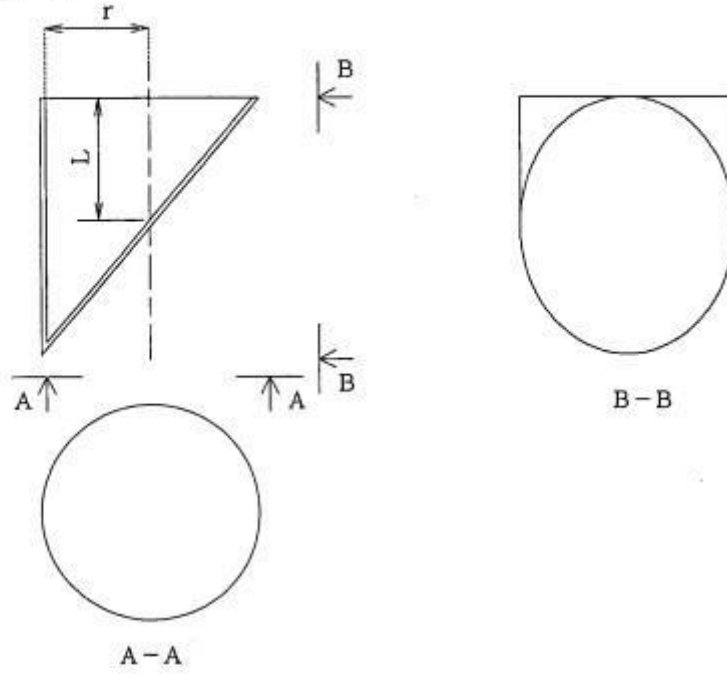
(1) 頭をカットした円すい

$$V = \frac{1}{3} \pi L (R^2 + Rr + r^2)$$



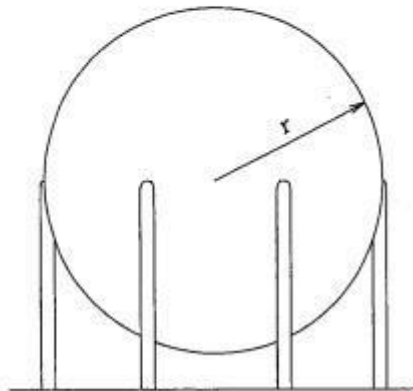
(2) 斜め切りされた円柱

$$V = \pi r^2 L$$



(3) 球形のタンク

$$V = \frac{4}{3} \pi r^3$$



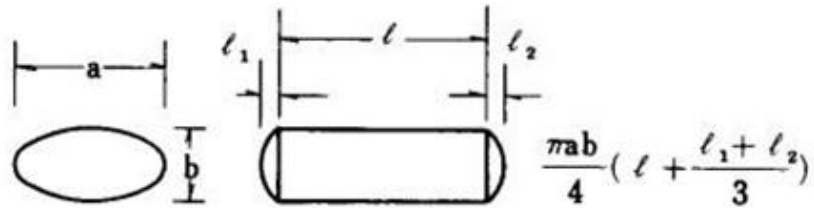
2 留意事項

- (1) 前記 1. (2) 内容積の計算方法のなお書の改正前の危規則第 2 条第 1 号イ及びロ並びに第 2 号イの計算方法により求められた値とは、次によること。ただし、原則は、前記 1. (2) を指導すること。

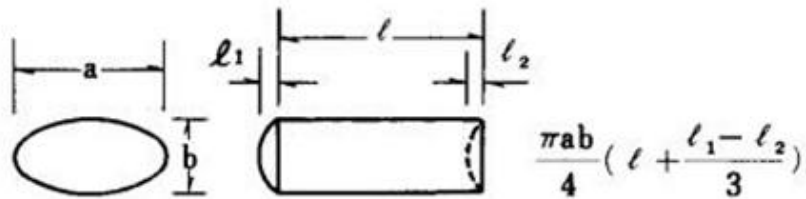
改正前危規則第 2 条抜粋危政令第 5 条第 1 項の総務省令で定めるタンクの内容積の計算方法は、次の各号のとおりとする。

1 だ円型のタンク

イ

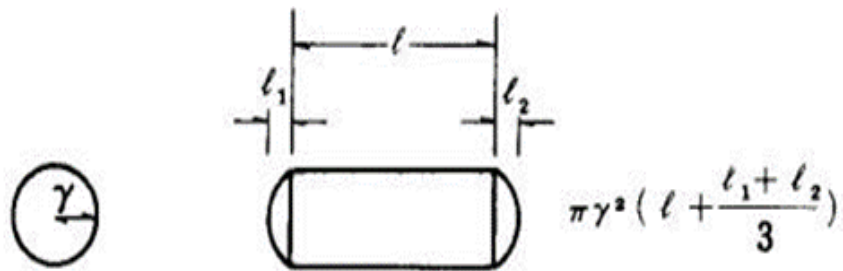


ロ

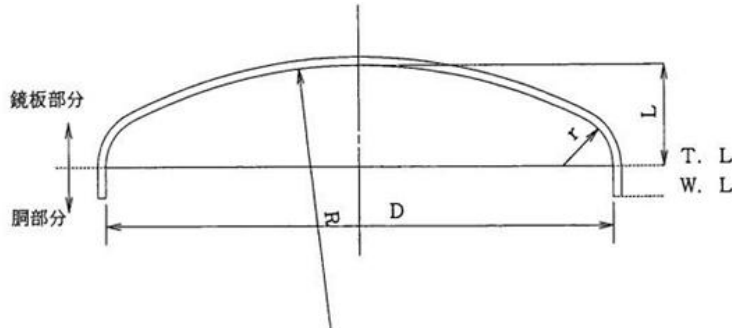


2 円筒型のタンク

イ 横置ききの円筒型のタンク



(2) 前記 1. (2)により計算することが困難な鏡板部分の計算式は次によること。



$$A = \frac{R}{D}$$

$$B = \frac{r}{D}$$

$$C = \sqrt{1 - \left(\frac{0.5 - B}{A - B}\right)^2}$$

$$V = \pi A^3 \left(\frac{2}{3} - C + \frac{C^3}{3} \right) D^3$$

$$+ \pi B \left[\left\{ B^2 + (0.5 - B)^2 \right\} C - \frac{B^2 C^3}{3} + B (0.5 - B) \left(C \sqrt{1 - C^2} + \sin^{-1} C \right) \right] D^3$$