

第4 無窓階の取扱い

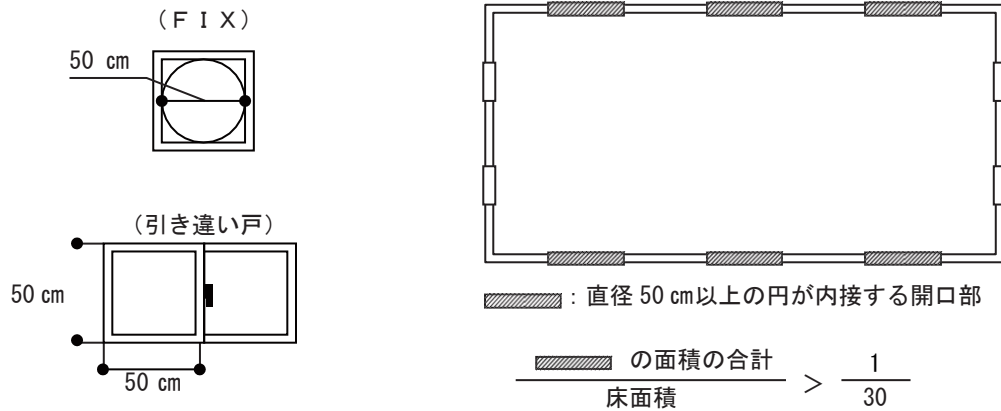
無窓階以外の階の判定は、規則第5条の5によるほか、次により取り扱うこと。

1 床面積に対する開口部の割合

規則第5条の5第1項に定める床面積に対する避難上及び消火活動上有効な開口部の割合は、次によること。

(1) 11階以上の階

直径50cm以上の円が内接することができる開口部（以下この第4において「有効開口部」という。）の面積の合計が、当該階の床面積の30分の1を超える階であること。（第4-1図参照）

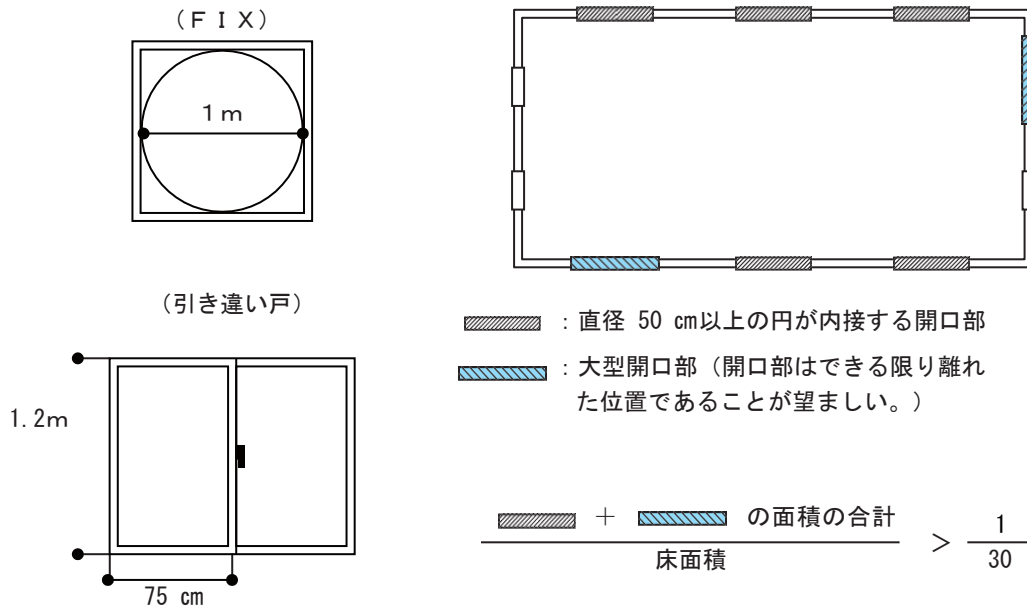


第4-1図

(2) 10階以下の階

前(1)の開口部に、直径1m以上の円が内接することができる開口部又はその幅及び高さがそれぞれ75cm以上及び1.2m以上の開口部（以下この第4において「大型開口部」という。）が、2以上含まれているものであること。（第4-2図参照）

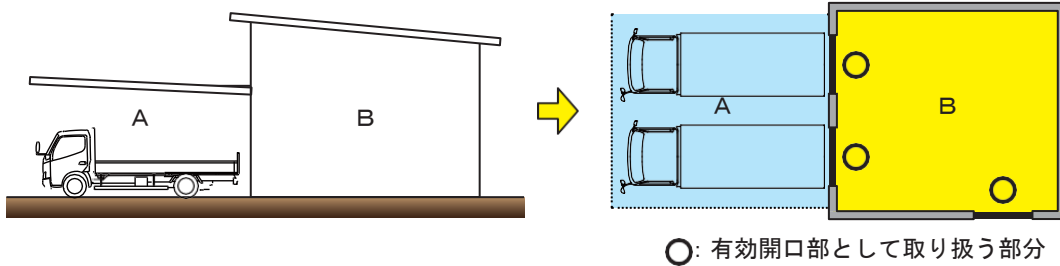
ただし、避難階についてはFIX以外のものであること。▲



第4-2図

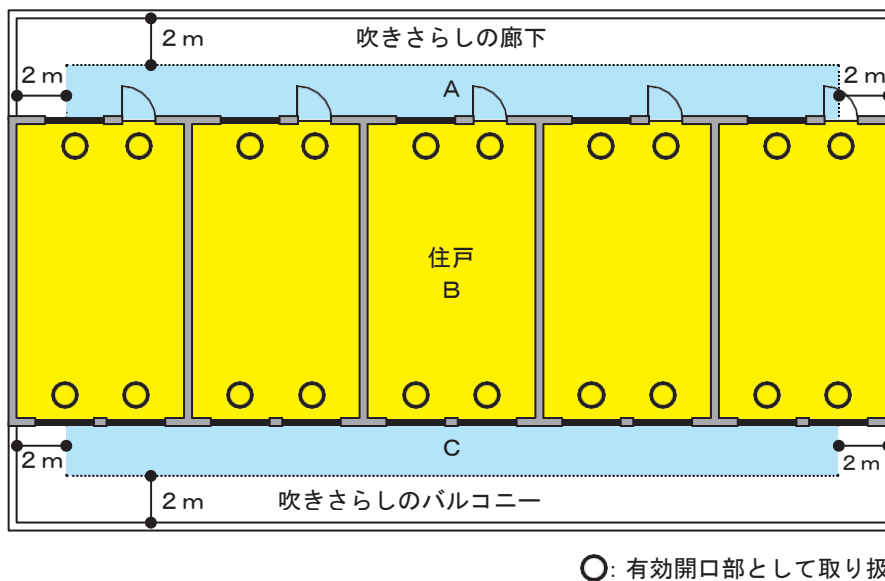
- (3) 十分に外気に開放されている部分で、かつ、屋内的用途に供する部分については、床面積の算定上は当該部分を算入して行くとされているが、無窓階の判定を行う上ではこれによらないものとする。(第4-3図参照)

(例1) 令別表第1(14)項に掲げる防火対象物



庇部分の面積Aは、十分外気に開放されているが、自動車車庫としての用途を有すると認められるため、床面積の算定上は算入される。したがって建築物の床面積は倉庫部分の面積Bと合算(A+B)することとなるが、無窓階の判定上は、庇部分は外部空間として取り扱い、床面積Bの30分の1の開口部の有無により判断するものとする。

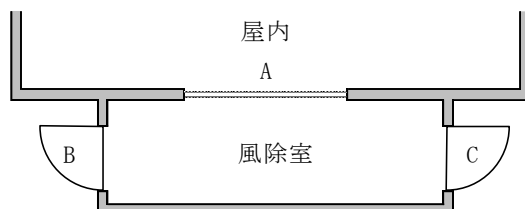
(例2) 令別表第1(5)項口に掲げる防火対象物



吹きさらしの廊下及びバルコニーは、屋外側の腰壁又は手すりの中心線から2mを超える部分が床面積に算入される。したがって、建築物の床面積は住戸部分の面積Bと合算(A+B+C)することとなるが、無窓階の判定上は、廊下及びバルコニー部分は外部空間として取り扱い、床面積Bの30分の1の開口部の有無により判断するものとする。

第4-3図

- (3) 風除室がある場合の開口部の取扱いは次によるものとする。
開口部Aと開口部B+Cの有効開口面積を比較し、面積の少ない方で有効開口部算定を行う。
ただし、開口部Aの幅員が1,600mm以上の場合は、この限りでない。
開口部Aを有効開口部として算定する場合の階床面積は、風除室部分の床面積を除く床面積として差し支えない。(第4-4図参照)

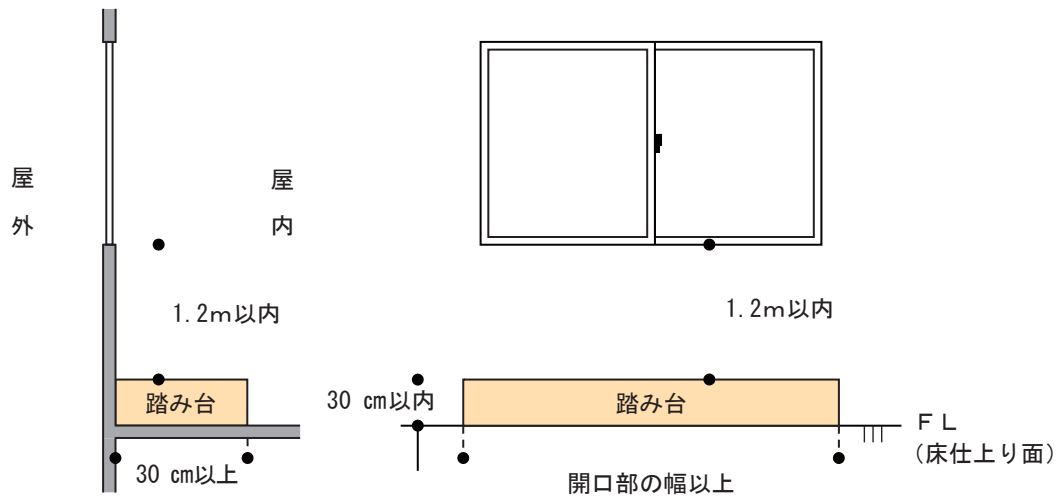


第4-4図

2 開口部の位置

(1) 次の全てに適合する踏み台を設けた場合は、規則第5条の5第2項第1号の「床面から開口部の下端までの高さは、1.2m以内」のものとして取り扱うことができる。（第4-4図参照）

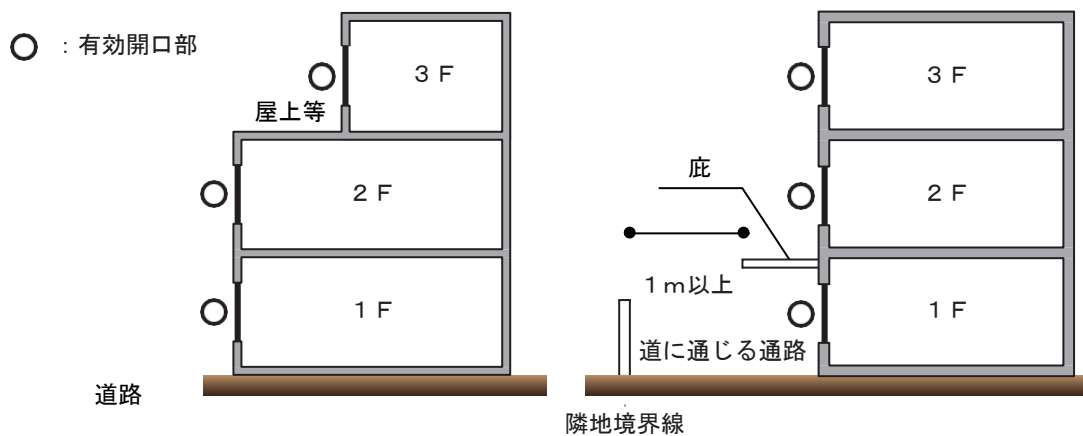
- ア 不燃材料で造られ、かつ、堅固な構造であること。
- イ 開口部が設けられている壁面と隙間がなく、床面に固定されていること。
- ウ 高さはおおむね30cm以内、奥行は30cm以上、幅は開口部の幅以上であること。
- エ 踏み台の上端から開口部の下端までの高さが1.2m以内であること。
- オ 避難上支障のないように設けられていること。



第4-4図

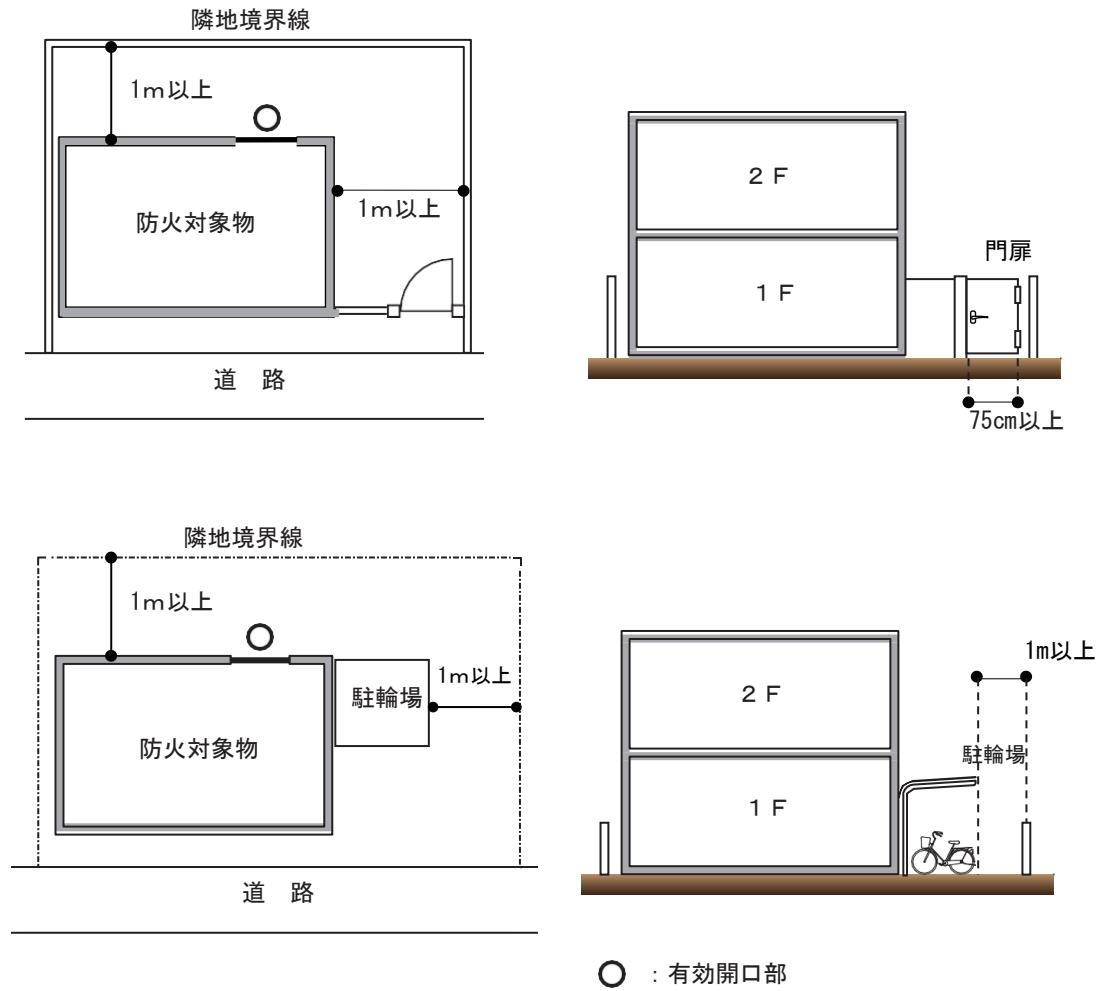
(2) 次に掲げる場所は、規則第5条の5第2項第2号の「通路その他の空地」として取り扱うことができる。

- ア 国、地方公共団体等の管理する公園で、将来にわたって空地の状態が維持されるもの
- イ 道又は道に通じる幅員1m以上の通路に面している広場、建築物の屋上、庭、バルコニー、屋根、庇又は階段状の部分で、避難及び消火活動が有効にできるもの（第4-5図参照）



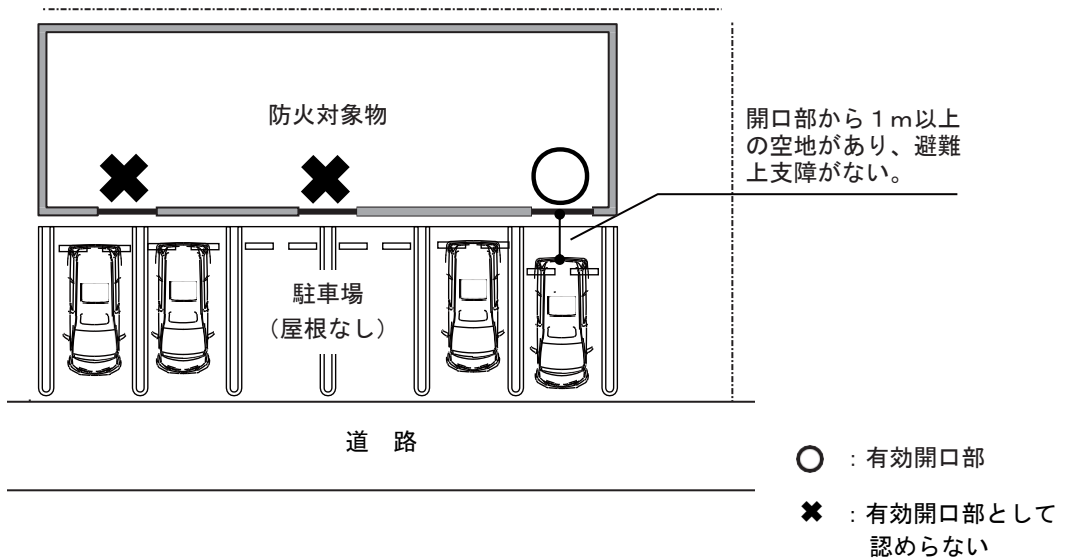
第4-5図

ウ 道に通じる幅員1m以上の通路にある塀、駐輪場その他の工作物（第4-6図参照）。



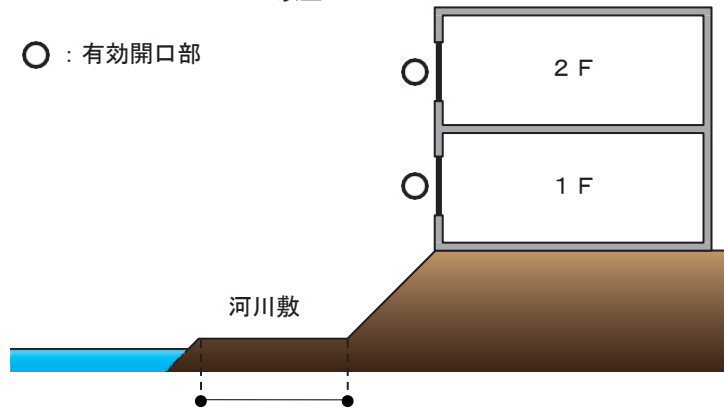
第4-6図

エ 平面駐車場で、避難及び消火活動に支障がないもの（第4-7図参照）



第4-7図

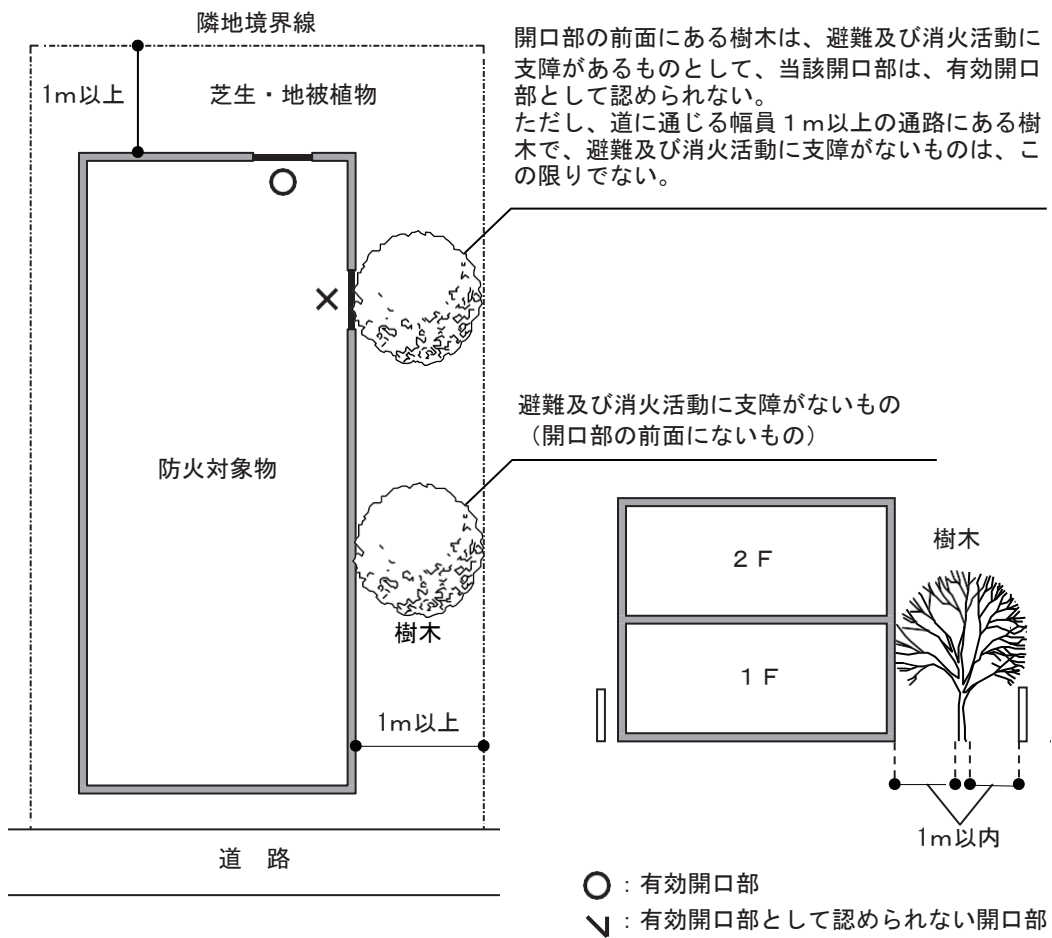
オ 傾斜地及び河川敷で、避難及び消火活動が有効にできるもの（第4-8図参照）
1m以上



第4-8図

カ 芝生、地被植物等で、避難及び消火活動が有効にできるもの

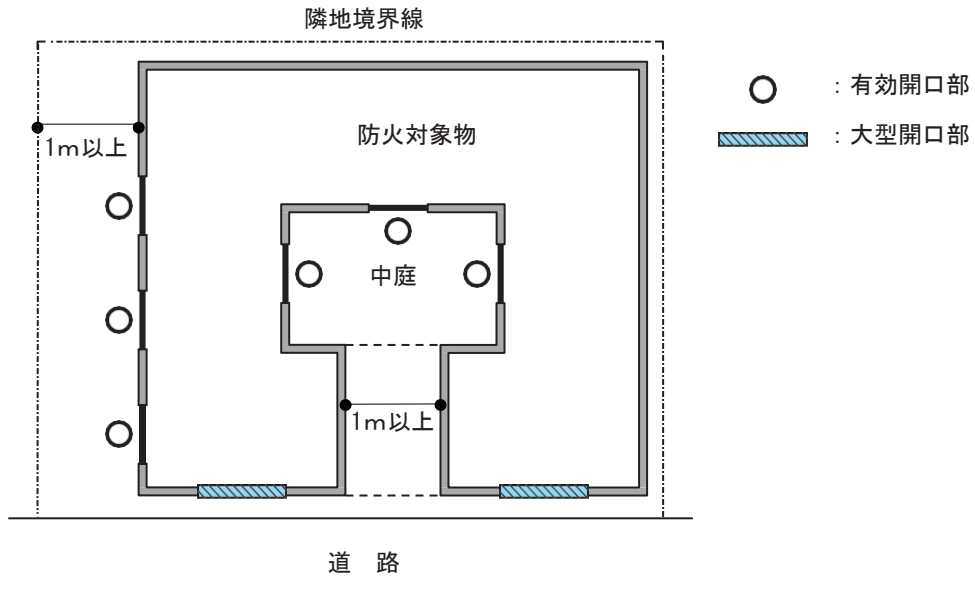
ただし、開口部の前面にない樹木で、避難及び消火活動に支障がないものを除く。（第4-9図参照）



第4-9図

キ 周囲が建物で囲われている中庭等で当該中庭等から通じる通路等があり、次の全てに適合するもの（第4-10図参照）

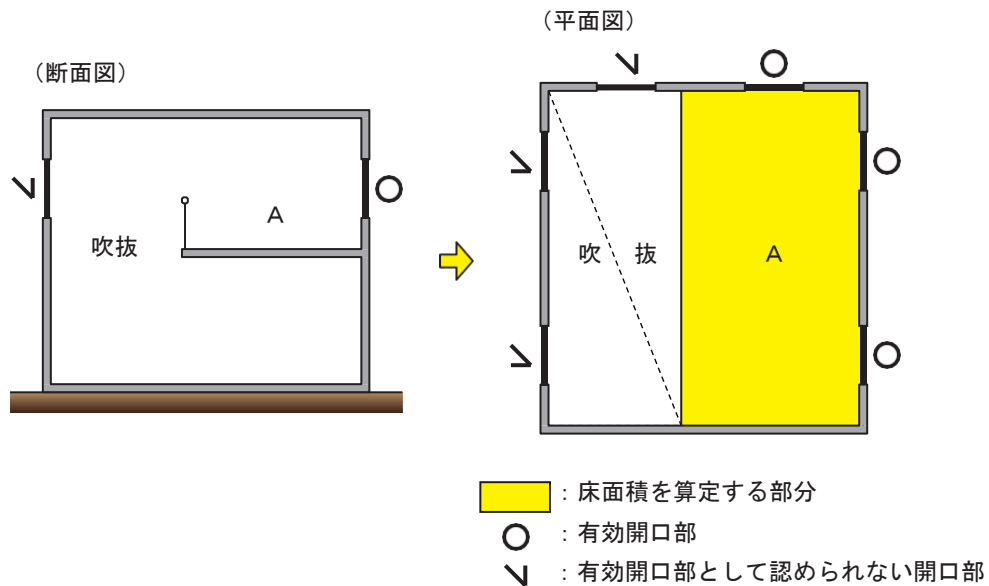
- (ア) 中庭から道に通じる通路及び出入口の幅員は、1 m以上であること。
- (イ) 中庭に面する部分以外の外壁に2以上の大型開口部があること。
- (ウ) 有効開口部の2分の1以上が、中庭に面する部分以外の外壁に設けられていること。



第4-10図

(3) 吹抜きのある場合の床面積及び開口部の取扱いは、次によるものとする。 (第4-11図参照)

- ア 床面積の算定は、当該階の床が存する部分とする。
- イ 開口部の面積の算定は、床が存する部分の外壁開口部の合計とする。



第4-11図

3 開口部の構造

次に掲げる開口部は、規則第5条の5第2項第3号の「外部から開放し、又は容易に破壊することにより進入できるもの」として取り扱うことができる。

(1) ガラス窓

ア 第4-1表に定めるガラス窓のもの。なお、低放射ガラス（通称Low-Eガラス。基板（板ガラス等をいう。以下この第4において同じ。）に金属粒子を一様に薄く附着させて表面に薄膜を形成し、日射熱を反射することによって紫外線の透過を抑えるガラスをいう。）の基板については、いずれの製法による場合においても薄膜が基板の強度を変えるものではないと判断し、基板の種類に応じて当該表で示すガラス開口部の種類と同等なものとして取り扱って差し支えないこと。

ただし、当該表で定めるガラス窓以外のものであっても、別記1「合わせガラスに係る破壊試験ガイドライン」により、外部からの一部破壊等により開放できると認められる場合は、実際に開口する部分を有効開口部として取り扱うことができる。

第4-1表

ガラス開口部の種類		開口部の条件	判定	
			足場あり	足場なし
普通板ガラス フロート板ガラス 磨き板ガラス 型板ガラス 熱線吸収板ガラス 熱線反射ガラス	厚さ6mm以下	引き違い戸	○	○
		F I X	○	○
網入板ガラス 線入板ガラス	厚さ6.8mm以下	引き違い戸	△	△
		F I X	×	×
	厚さ10mm以下	引き違い戸	△	×
		F I X	×	×
強化ガラス 耐熱板ガラス	厚さ5mm以下	引き違い戸	○	○
		F I X	○	○
合わせガラス	(1) フロート板ガラス6mm以下+PVB（ポリビニルブチラール）30mil（膜厚0.76mm）以下+フロート板ガラス6mm以下の合わせガラス (2) 網入板ガラス6.8mm以下+PVB30mil（膜厚0.76mm）以下+フロート板ガラス5mm以下の合わせガラス	引き違い戸	△	△
		F I X	×	×
	(1) フロート板ガラス5mm以下+PVB60mil（膜厚1.52mm）以下+フロート板ガラス5mm以下の合わせガラス (2) 網入板ガラス6.8mm以下+PVB60mil（膜厚1.52mm）以下+フロート板ガラス6mm以下の合わせガラス (3) フロート板ガラス3mm以下+PVB60mil（膜厚1.52mm）以下+型板ガラス4mm以下の合わせガラス	引き違い戸	△	△
		F I X	×	×
複層ガラス	構成するガラスごとに本表（網入りガラス及び線入りガラスにあつては、厚さ6.8mm以下のものに限る。）により評価し、全体の判断を行う。			

(凡例)

- …開口部全体を有効開口部として算定に加えることができるもの。ただし、引き違い戸の算定は、開口部の2分の1とする。
- △…ガラスを一部破壊し、外部から開放できる部分（第4-3表の例によること。）を有効開口部として算定に加えることのできるもの（クレセントやレバーハンドル自体に鍵付きとなっている等の特殊なものについては、個別に判断すること。）
- ×…有効開口部として扱えないもの

- 備考1 「足場あり」とは、地面、階段等の踊り場、バルコニー等で破壊作業ができるものをいう（折板屋根等を除く。ただし、グレーチング、パンチングメタル等で幅1m以上の消火足場を設けた場合は、認められる。）。
- 2 「引き違い戸」とは、片開き、開き戸を含め、通常は部屋内から開放することができ、かつ、当該ガラスを一部破壊することにより外部から開放することができるものをいう。
- 3 「FIX」とは、はめ殺し窓をいう。
- 4 開口部は、2以下の鍵（クレセント錠又は補助錠をいう。）を開錠することにより開放することができるものとする。なお、ダイヤル式錠等容易に開錠できないものは有効な開口部と取り扱わないもの。
- 5 開口部に鍵付き開口制限ストッパーを設けた場合は、第4-1表の判定欄が△印のものは、有効開口部として扱えないものとする。
- 6 ガラス開口部の種類又は開口部の条件により有効開口部として扱えないものであっても、容易にガラス窓を取り外すことができる場合は、有効開口部と認めて差し支えない。

イ 次のいずれかに掲げる窓用フィルム（内貼り用、外貼り用は問わない。）を貼付したガラスは、第4-1表のガラス開口部の種類によって、判定することができる。ただし、防犯性能の高い建物品の開発・普及に関する官民合同会議が実施する建物部品の防犯性能の試験に合格した窓ガラス用フィルム（「CPマーク」の表示が認められるもの。）が貼付されたものは除く。

(ア) 基材がポリエチレンテレフタレート（PET）製で、基材の厚みが100μm以下のもの

(イ) 基材が塩化ビニル製で、基材の厚みが400μm以下のもの

(2) シャッター付開口部及びドア（第4-2表及びアからエに定めるもの）

第4-2表

開口部の種類		開口部の条件	無窓階判定 (省令第5条の5)	
			足場有り	足場なし
鉄扉	手動式	・ガラス小窓付き鉄扉で、ガラス小窓を破壊し、サムターン錠を開錠可能又は水圧開放装置付き（非常電源が付置されたものに限る。）	○	×
軽量シャッター	手動式		○	×
	電動式	・水圧開放装置付き（非常電源が付置されたものに限る。） ・停電時、屋内からチェーン等により開放可能	○	○
重量シャッター	手動式	・水圧開放装置付き（非常電源が付置されたものに限る。）	○	○
	電動式	・水圧開放装置付き（非常電源が付置されたものに限る。） ・停電時、屋内からチェーン又はハンドル等により開放可能	○	○
ハンガードア	手動式	・ハンガードアに潜り戸を設置又は、直近（概ね5m以内）に出入口を設置	○	○
	電動式	・ハンガードアに潜り戸を設置又は、直近（概ね5m以内）に出入口を設置 ・停電時、手動で開放可能	○	○

【備考】

「足場有り」とは、避難階又は外部バルコニー、屋上広場等破壊作業のできるスペース（幅はシャッターの幅以上、奥行は1m以上の大きさを有すること。）が設けられているものをいう。

ア 手動式軽量シャッター

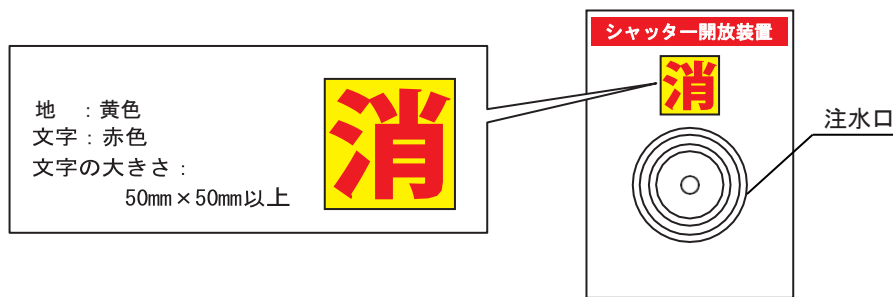
屋内から手動により開放することができるもので、次のいずれかに掲げるもの。

- (ア) 施錠装置がなく、屋外及び屋内から容易に開放できるもの
- (イ) 避難階に設けられたもの（屋外から消防隊が特殊な工具等を用いることなく容易に開放できるものに限る。）
- (ウ) 建基令第126条の7第5号に規定するバルコニー、同令第121条第3項ただし書の避難上有効なバルコニー又はこれと同等以上の面積（奥行きが60cm以上長さが当該シャッターの幅以上（おおむね1m以上）であるものに限る。）及び耐火性能を有し、かつ、構造耐力上安全なバルコニーに設けられたもの（屋外から消防隊が特殊な工具等を用いることなく容易に開放できるものに限る。）
- (エ) 煙感知器の作動と連動して施錠を開放するもの（非常電源が付置されたものに限る。）
- (オ) 屋外から水圧によって開放できる装置（以下この第4において「水圧開放装置」という。）を備えたもの（避難階以外の階に、水圧開放装置を備えた手動式軽量シャッターを設ける場合には、水圧開放装置の注水口を避難階に設けたシャッターを開放する方式のもの若しくはシャッターの押ボタンスイッチ等を作動させる方式のもの（非常電源が付置されたものに限る。）又は幅1m以上の足場を有する開口部とすること。）

なお、水圧開放装置は、次に定めるところにより設けること。

- a 水圧開放装置は、床面からの高さが1m以下となる箇所に設けること。
- b 水圧開放装置の注水口の直近に容易に消えないように、次に適合する表示をするものであること。（第4-12図参照）
 - (a) 表示面は、反射塗料とし、黄色の地に赤色の「消」の文字とすること。
 - (b) 文字の大きさは、50mm×50mm上とすること。
- c 前bの表示の周囲には、これと紛らわしい又はこれを遮る広告物、掲示物等を設けないこと。

また、シャッター等の水圧開放装置の構造は、別記2「シャッター等の水圧開放装置の構造及び性能の基準」によること。なお、消防防災用設備機器性能評定委員会（（一財）日本消防設備安全センターに設置）において性能評定を受けたものについては、これに適合するものとして取り扱うことができる。（第4-13図参照）



第4-12図

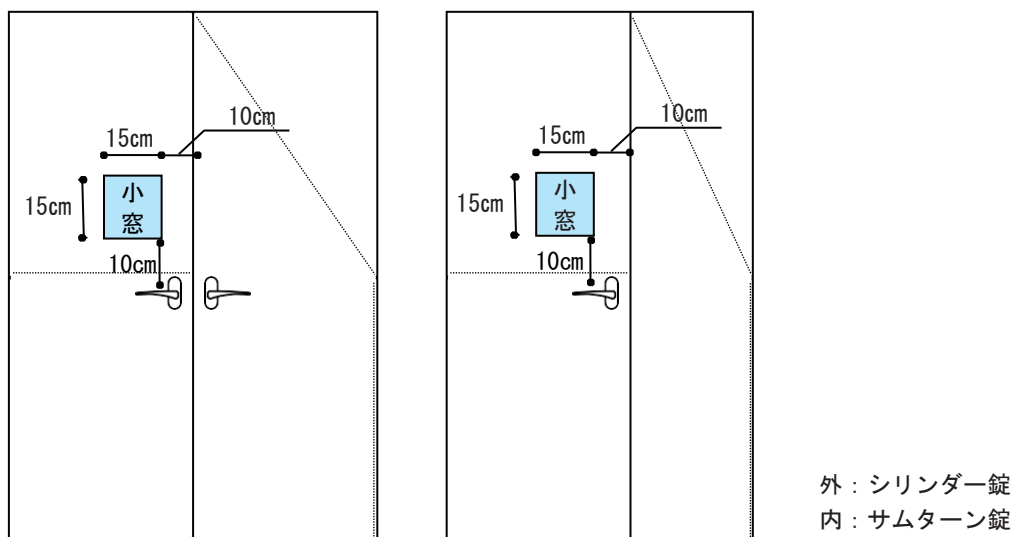
評定証票



第4-13図

イ 電動式軽量シャッター及び重量シャッター

- (ア) 屋内から非常電源により開放することができるもので、前ア(オ)によるほか、次のいずれかに掲げるもの
- a 煙感知器の作動と連動して開放するもの（非常電源が付置されたものに限る。）
 - b 屋外から非常電源により開放できる電動式シャッター付の開口部
 - c 防災センター又は中央管理室等の常時人がいる場所から遠隔操作により開放することができるもの（非常電源が付置されたものに限る。）
- (イ) 屋内及び屋外から通電又は停電時に自動又は手動で開放することができるもの（重量シャッターを除く。）
- ウ オーバーヘッドドア（オーバースライダー）
屋内から手動又は非常電源により開放することができるもので、前ア(ア)、(イ)、(エ)及び(オ)並びにイに掲げるもの
- エ ドア
- (ア) 手動式ドア（ハンガー式のものを含む。）で、屋内及び屋外から容易に開放できるもの
- (イ) 電動式ドアで、次の(ア)又は(イ)のいずれかに該当するもの
- a 普通ガラスで板厚6mm以下のもの
 - b 停電時であっても非常電源又は手動により開放できるもの
- (ウ) スチールドアで、屋外から水圧開放装置によって施錠を開放できるもの
なお、設置方法及び避難階以外の階に設ける場合には、前(2)ア(オ)の例によること。
- (エ) ガラス小窓付き鉄扉で、ガラス小窓を破壊し、サムターン錠を開錠できるもの（第4-14図参照）
- (オ) 自動火災報知設備又は排煙設備若しくは防火戸の連動制御盤の作動と連動して開錠できるもの（電気錠等）
- (カ) 屋内側に施錠装置がなく、屋外側に南京錠その他消防隊が外部から容易に破壊することにより進入できるもの（南京錠等により施錠された際に、人が屋内に存するものを除く。）



第4-14図（参考例：ガラス小窓付きの鉄扉）

(3) 二重窓等

二重窓（ガラス窓を2組用いて断熱効果又は防音効果を高めた窓をいう。）又はシャッター付開口部、ガラス窓若しくはドアが二重に組み合わせられたものの有効開口部の算定については、開口面積の少ない方で行うこと。

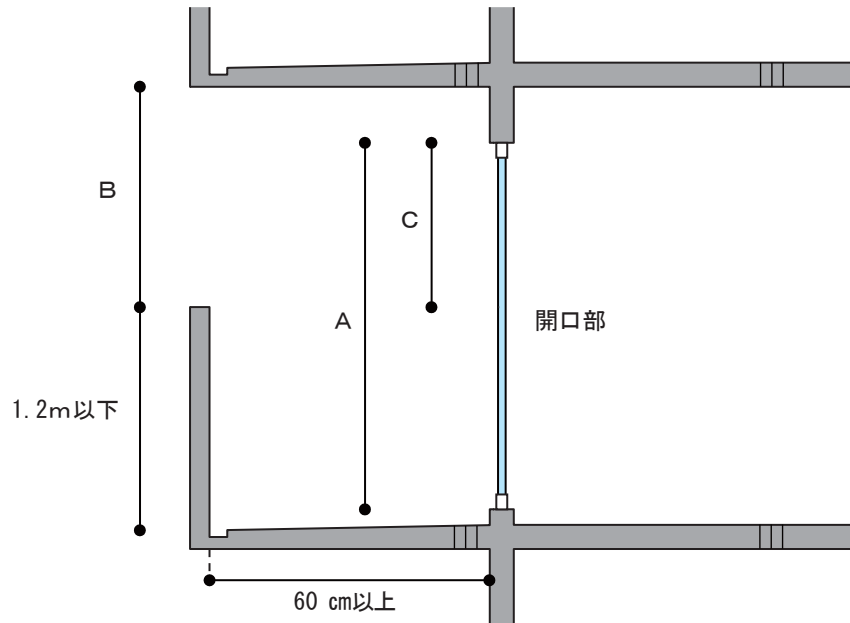
ただし、設置の状況から避難上又は消火活動上有効でないと認められるものを除く。

(4) 外壁面にバルコニーがある場合

外壁面にバルコニー等がある場合の有効開口部の寸法は、第4-15図のAの部分とすること。

ただし、Bは1m以上で、手すりの高さが1.2m以下の場合に限る。

なお、バルコニーの幅員が60cm未満の場合は、Cを有効開口部の寸法とすること。



第4-15図

4 開口部の状態

規則第5条の5第2項第4号に規定する「開口のため常時良好な状態」の取扱いは、次によること。

(1) 次に掲げるものは、常時良好な状態として取り扱うことができる。

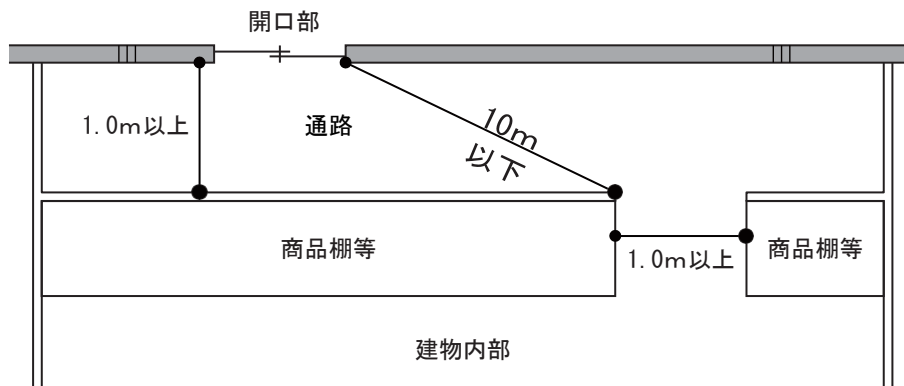
ア 格子、ルーバー、開口部に接近して設けられている広告物、看板、日除け、雨除け等を避難上及び消火活動上の妨げにならないように設けたもの

イ 開口部と間仕切壁等の間に通路を設け、間仕切壁等に出入口を有効に設けたもので、次の全てに適合するもの又はこれと同等以上に支障がないと認められるもの（第4-16図参照）

(ア) 通路は通行又は運搬のみに供され、かつ、可燃物等が存置されていないこと等、常時通行に支障ないこと。

(イ) 通路及び間仕切壁等の出入口の幅員はおおむね1m以上であること。

(ウ) 間仕切壁等の出入口と外壁の当該開口部との歩行距離は、おおむね10m以下であること。



第4-16図

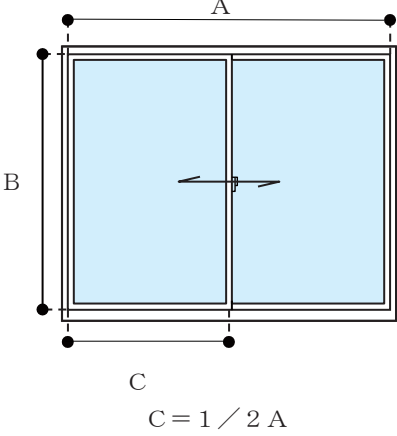
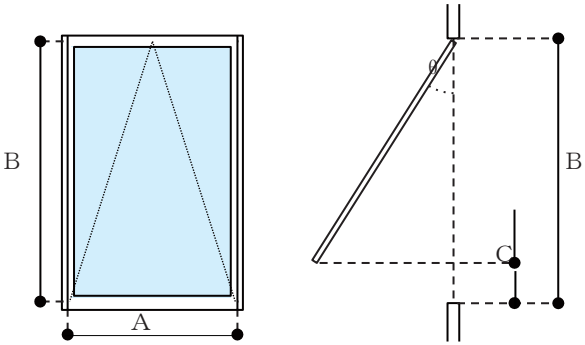
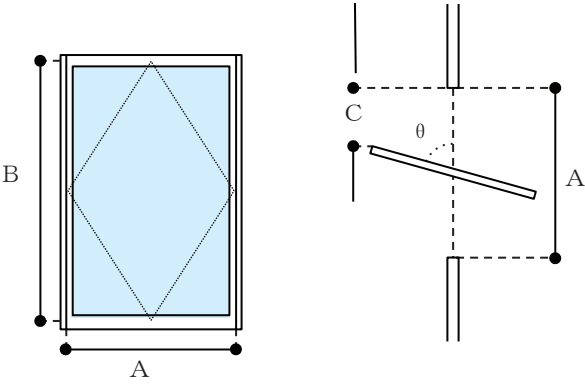
(2) 窓部分を合板等で閉鎖したり、開口部の前面に棚（キャスターが附属しており、移動させることができるものを除く。）を設けたりすることにより、開口部を使用不能の状態にする等避難上及び消火活動上の妨げとなっているものは、規則第5条の5第2項第4号に規定する「開口のため常時良好な状態」とは認められないこと。

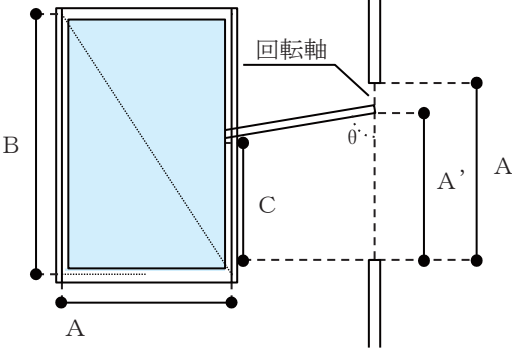
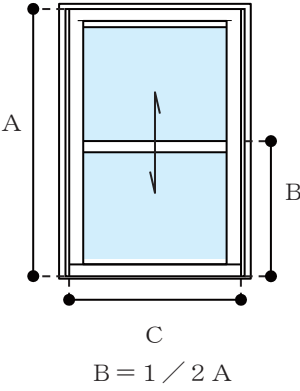
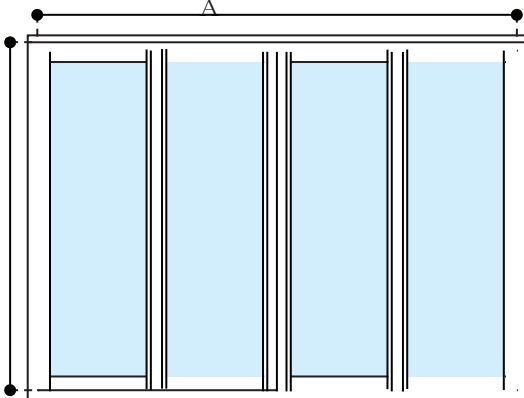
(3) 営業中は、規則第5条の5に規定する開口部を有するが、閉店後は、重量シャッター等を閉鎖することにより無窓階となる階で、かつ、防火対象物全体が無人となる防火対象物の当該階の消防用設備等の設置については、令第32条の規定を適用し、当該重量シャッター等を考慮せずに規則第5条の5の規定を適用することができる。

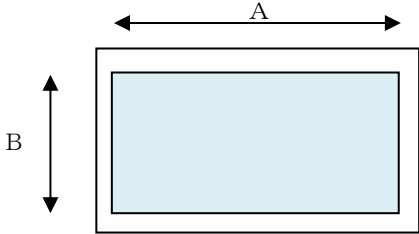
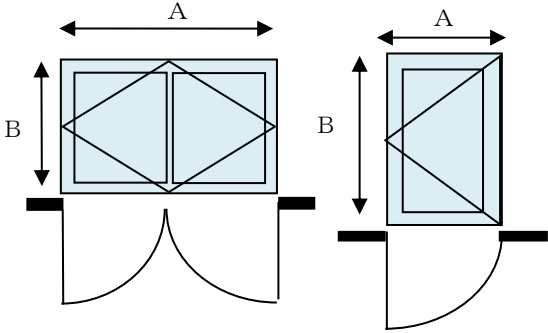
ただし、令別表第1(14)項に掲げる防火対象物は、除くものとする。

(4) 合わせガラスに係る破壊試験ガイドラインにあっては、消防庁通知（平成19年消防予第111号合わせガラスに係る破壊試験ガイドラインの策定及び無窓階の判定等運用上の留意事項について）のとおりとする。

第4-3表

名称	例示	有効寸法の算定
引き違い戸	 <p style="text-align: center;">$C = 1/2 A$</p>	<p>B×Cとする。</p> <p>なお、次による寸法の場合は、50cm以上の円が内接するものと同等以上として取り扱うことができる。</p> <p>B=1.0m (0.65m) 以上 C=0.45m (0.4m) 以上</p> <p>(注) () 内は、バルコニー等がある場合</p>
突出し窓		<p>A×Cの部分とする。</p> <p>$C = B (1 - \cos \theta)$</p> <p>(注) θ は最大開口角度 90° 以下</p>
回転窓		<p>B×Cの部分とする。</p> <p>$C = A/2 (1 - \cos \theta)$</p> <p>(注) θ は最大開口角度 90° 以下</p>

名 称	例 示	有効寸法の算定
すべり出し窓		<p>B×Cの部分とする。</p> $C = A \cdot (1 - \cos \theta)$ <p>(注) θ は最大開口角度 90° 以下</p>
上げ下げ窓	 <p style="text-align: center;">$B = 1 / 2 A$</p>	<p>B×Cとする。</p> <p>なお、次による寸法の場合には、50cm以上の円が内接するものと同程度以上として取り扱うことができる。</p> <p>B=1.0m (0.65m) 以上 C=0.45m (0.4m) 以上</p> <p>(注) () 内はバルコニー等がある場合</p>
折れ戸		<p>A×Bとする。</p>

名 称	例 示	有効寸法の算定
<p>F I X (はめごろし窓)</p>		<p>$A \times B$とする。 (ガラス部分の面積に限る。)</p>
<p>開き戸 (両開き・片開き)</p>		<p>$A \times B$とする。 (扉の開口角度は90° 以上とすること。)</p>

別記1

合わせガラスに係る破壊試験ガイドライン

1 適用範囲

このガイドラインは、防火対象物の開口部にJIS R 3205に規定する合わせガラス※を引き違い窓等として用いた場合に、外部から開放し、又は容易に破壊することにより進入できることを確認する試験に適用する。

※合わせガラスとは、2枚以上の材料板ガラスで中間膜（材料板ガラスの間に両者を接着する目的で介在する合成樹脂の層をいう。）を挟み込み全面接着したもので、外力の作用によって破損しても、破片の大部分が飛び散らないようにしたものをいう。

2 用語の定義

このガイドラインにおいて用いる用語の定義は、次による。

- (1) 破壊器具 消防隊が消防活動を行う際に防火対象物の一部を破壊するために使用する器具をいう。
- (2) 打撃力 破壊器具を振り式に自由落下させることにより、ガラス面に与える衝撃力をいう。
- (3) 打撃高さ 破壊器具を振り式に自由落下させる位置（ピックル先端）とガラス面に衝突する位置との高さの差をいう。
- (4) 足場 防火対象物の開口部の外部にバルコニー、屋上広場等の破壊作業のできる足場が設けられているものをいう。

3 ガラス破壊試験

(1) 供試体の寸法

供試体は、高さ1,930mm×幅864mmとする。

(2) 試験装置

ア ガラス破壊試験装置は図1に示す本体、図2に示す締め枠及び図3に示す破壊器具によって構成されるものとする。

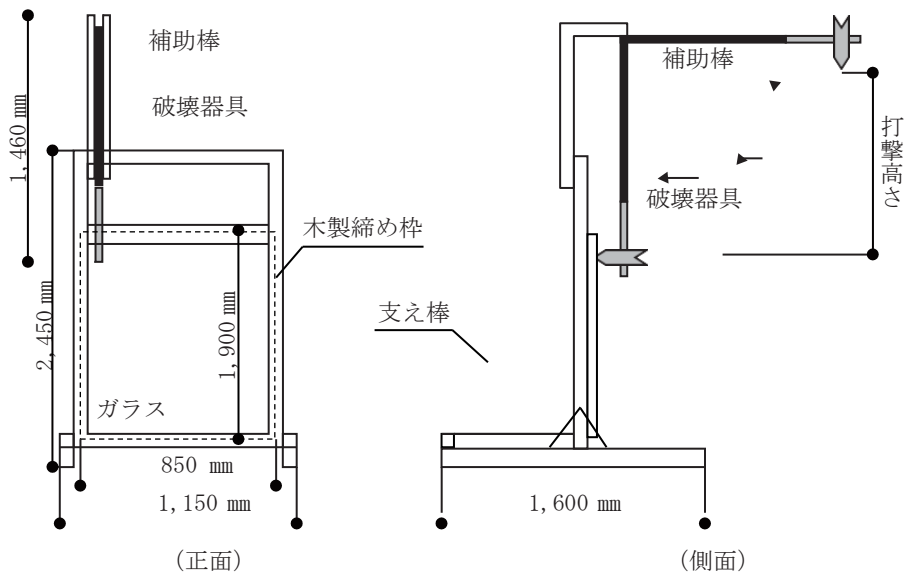


図1 本体

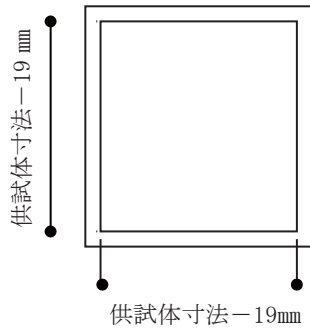


図2 締め枠

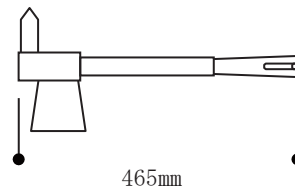


図3 破壊器具

イ 本体の主要部分は鋼製とし、試験時において転倒しないようにコンクリート製床面等に直接設置するものとする。

ウ 供試体は図2に示す木製の締め枠を用いて取り付けした後、図1に示す本体に取り付けるものとする。

エ 供試体の4周と締め枠との接触部は、JIS K 6253に規定するデュロメータ硬さA50の帯状のゴム板を用いるものとする。

また、供試体は、試験時において脱落、ずれ等を起こさないよう確実に固定するものとする。

締め枠の内り寸法は、供試体寸法より約19mm小さくするものとする。

オ 締め枠は、試験時において脱落、動揺、ずれ及びぶれが生じないよう確実に本体に固定するものとする。

カ 次の(ア)から(エ)までに適合する破壊器具を木製の補助棒を用いて試験装置に取り付けるものとする。なお、破壊器具のピックル先端は、試験時において、著しく変形又は損傷しているものは使用しないこと。また、補助棒は、破壊器具が供試体に対し垂直に衝突できる形状及び固定方法とするものとする。

(ア) おの刃、鋸状刃、ピックル及び柄から成るものとする。

(イ) 材質は、鋼製とする。

(ウ) 質量は、約2.7kgとする。

(エ) 長さは、約46.5cmとする。

(3) 打撃位置について

ア 一次破壊試験は、クレセントの想定位置（供試体高さの1/2）からガラス面内方向に水平125mmの位置とする。

イ 二次破壊試験は、クレセントの想定位置からガラス面内方向に水平125mmの位置及び補助錠の想定位置（ガラス左上隅部）からガラス面内方向に縦横それぞれ125mmの位置とする。

(4) 試験方法

ア 特に指定がない限り、試験は平温状態において実施する。

イ 一次破壊試験

(ア) 供試体を締め枠に取り付けた後、締め枠を本体に取り付ける。この際、合わせガラスの屋外面を打撃側に取り付けるものとする。

(イ) 壊器具を静止の状態における位置から打撃力を確保できる打撃高さ70cm（破壊作業のできる足場がある場所に限り設置するものにあつては、打撃力を確保できる打撃高さ180cm）の高さに保持した後、振り式に自由落下させ、前(3)アの位置をピックル部分で打撃し、その破壊状況を観察する。

(ウ) (イ)の試験を最大3回（補助錠を設けるものにあつては、クレセント直近で最大3回又は補助錠直近の位置で最大3回）繰り返し実施する。

ウ 二次破壊試験

(ア) イの破壊試験を行い合格となった供試体について、試験員が破壊器具を用いて二次的な破壊試験を実施する。

一次破壊試験の打撃高さが70cmの場合は、破壊器具を片手持ちとし、打撃高さが180cmの場合は両手持ちとする。

(イ) 試験員による二次破壊試験については、1枚の供試体につき一人の試験員が行い、かつ供試体6枚に対して複数の試験員で実施する。

4 判定基準

破壊試験は供試体6枚について行い、5枚の供試体が次の(1)及び(2)の基準に適合しなければならない。ただし、供試体6枚中連続して4枚が(1)及び(2)の基準に適合した場合は、供試体4枚をもって合格とする。

(1) 一次破壊試験

供試体を貫通又は供試体におおむね1cm以上のクラック、ひび割れ、くぼみ等が観察されたものを合格とする。

なお、打撃回数が3回以内であっても、貫通又はおおむね1cm以上のクラック・ひび割れ・くぼみ等が観察された場合は、当該打撃回数をもって合格とする。

(2) 二次破壊試験

一の供試体につき60秒以内に15cm×15cm以上の開口を確保できたものを合格とする。ただし、それが確保できない場合であっても、容易に腕を通すことができる開口が確保された場合は合格とする。

別記2

シャッター等の水圧解放装置の構造及び性能の基準

1 趣旨

この基準は、規則第5条の5第2項の規定に適合する開口部として認められている水圧開放装置を備えたシャッター等の水圧開放装置についてその構造及び性能を定めるものとする。

2 定義

この基準においてシャッター等とは、次に掲げるもの又はこれらと同等以上の構造、性能及び機能を有するものをいう。

- (1) JIS A4704（軽量シャッター）
- (2) JIS A4705（防火シャッター構成部材）
- (3) JIS A4702（鋼製及びアルミニウム合金製ドア）

3 適用範囲

この基準を適用する水圧開放装置とは、動力消防ポンプ（動力消防ポンプの技術上の規格を定める省令（昭和61年自治省令第24号）第2条第1号に規定する動力消防ポンプをいう。以下同じ。）による注水によってシャッター等を開放する装置で次に掲げる方式のものをいう。

- (1) シャッター等の施錠を開放する方式のもの
- (2) シャッター等を開放する方式のもの
- (3) シャッター等の押ボタンスイッチ等を作動させる方式のもの（非常電源が付置されたものに限る。）

4 構造及び性能

- (1) 確実に作動するものであり、かつ、取扱い及び保守点検並びに付属部品の取り替えが容易にできるものであること。
- (2) シャッター等への取付けは的確にでき、かつ、容易に緩まないものであること。
- (3) シャッター等の通常の開閉操作及び機能に支障を来さないものであること。
- (4) 動力消防ポンプ又はこれと同等以上の機能を持つ加圧送水装置（以下5において「動力消防ポンプ等」という。）による注水以外の方法では、作動しないものであること。
- (5) 水圧開放装置の本体には、注油を行う等整備のための措置が講じてあること。
- (6) 注水口は、異物を容易に挿入できない構造であること。
- (7) 注水して水圧開放装置又はシャッター等が開放した後は、容易に通常の開閉機構に復旧できるものであること。
- (8) 水抜き等により、水圧開放装置の内部の排水が確実に行われるものであること。
- (9) 温度又は湿度の変化により、機能に異常を生じないものであること。
- (10) シャッター等を開放する方式のものにあつては、前(1)から(9)までに定めるもののほか、次によるものであること。
 - ア シャッター等の水圧リミットスイッチ等の過巻き防止のための装置を有するものであること。
 - イ 注水を停止した場合、シャッター等の開閉機構の制動装置が作動し、その後、人が操作しなければ閉鎖することができない構造のものであること。
- (11) シャッター等の押ボタンスイッチ等を作動させる方式のものにあつては、前(1)から(9)までに定めるもののほか、次によるものであること。
 - ア 非常電源は、自家発電設備の基準（昭和48年消防庁告示第1号）又は蓄電池設備の基準（昭和48年消防庁告示第2号）に適合する自家発電設備又は蓄電池設備であること。

- イ 非常電源回路の配線は、電気工作物に係る法令の規定によるほか、次によるものであること。
- (ア) 600V耐熱ビニル絶縁電線又はこれと同等以上の耐熱性を有する電線を使用すること。
- (イ) 電線は耐火構造とした主要構造部に埋設することその他これと同等以上の耐熱効果のある方法により保護すること。ただし、MIケーブル又は耐火電線の基準（平成9年消防庁告示第10号）に適合する電線を使用する場合は、この限りでない。
- (ウ) 開閉器は、不燃性の材料で造られた耐熱効果のある箱又は場所に収納すること。

5 試験

水圧開放装置の性能は、次に定める試験を行った場合、その全てに合格するものであること。

(1) 作動試験

- ア 動力消防ポンプ等により、0.2MPaを超え0.5MPa以下で作動するもので、かつ、吐水口における0.5MPa以下の圧力で、30秒以内に確実に作動するかどうかを試験する。
- イ シャッター等を開放する方式のものにあっては、前アの作動試験のほか、減速機の出力軸トルクが定格トルク値以上であるかどうかを確認する。

(2) 不作動試験

動力消防ポンプ等の吐水口における0.2MPaの圧力を加えたとき、30秒以内に作動しないかどうかを試験する。

(3) 圧力試験

動力消防ポンプ等の吐水口における0.7MPaの圧力を3分間加えたとき、破壊及び機能に支障となる水漏れがないかどうかを試験する。

6 材料

水圧開放装置の部品で次の表の左欄に掲げるものに用いる材料は、それぞれ当該右欄に掲げるもので、防錆処理が施されている堅固なもの又はこれと同等以上の強度及び耐久性等を有するものであり、かつ、耐食性を有しない材質のものにあっては、耐食加工を施したものであること。

(1) シャッター等の施錠を開放する方式のもの

部品名	材料
本体ケース	JIS G3141 (冷間圧延鋼板及び鋼帯)
	JIS G4305 (冷間圧延ステンレス鋼板)
	JIS G5502 (球状黒鉛鉄品 (ダクタイル鉄))
摺動部 (ピストン、ピストン弁、スプリング、注入口等)	JIS G4305 (冷間圧延ステンレス鋼板)
	JIS G4309 (ステンレス鋼線)
	JIS G4314 (ばね用ステンレス鋼線)
	JIS G3141 (冷間圧延鋼板及び鋼帯)
	JIS H5101 (黄銅物)
JIS H3201 (黄銅板)	

(2) シャッター等を開放する方式のもの

部品名	材料
本体ケース	JIS H5202 (アルミニウム合金物)
	JIS G5502 (球状黒鉛鉄品 (ダクタイル鉄))
羽根	JIS G4305 (冷間圧延ステンレス鋼板)
	JIS H5202 (アルミニウム合金物)
	JIS H3444 (一般構造用炭素鋼鋼管)
	JIS G3452 (配管用炭素鋼鋼管)

- (3) シャッター等の押ボタンスイッチ等を作動させる方式のもの

部品名	材料
押ボタン	JIS K6873 (ABS樹脂板)

7 表示

水圧開放装置には、次に掲げる事項を見やすい箇所に容易に消えないように表示するものとする。

- (1) 製造者名又は商標
- (2) 製造年月
- (3) 型式番号