

第4 渡り廊下で接続されている場合の取扱い

第3章 消防用設備等の設置単位
第4 渡り廊下で接続されている場合の取扱い

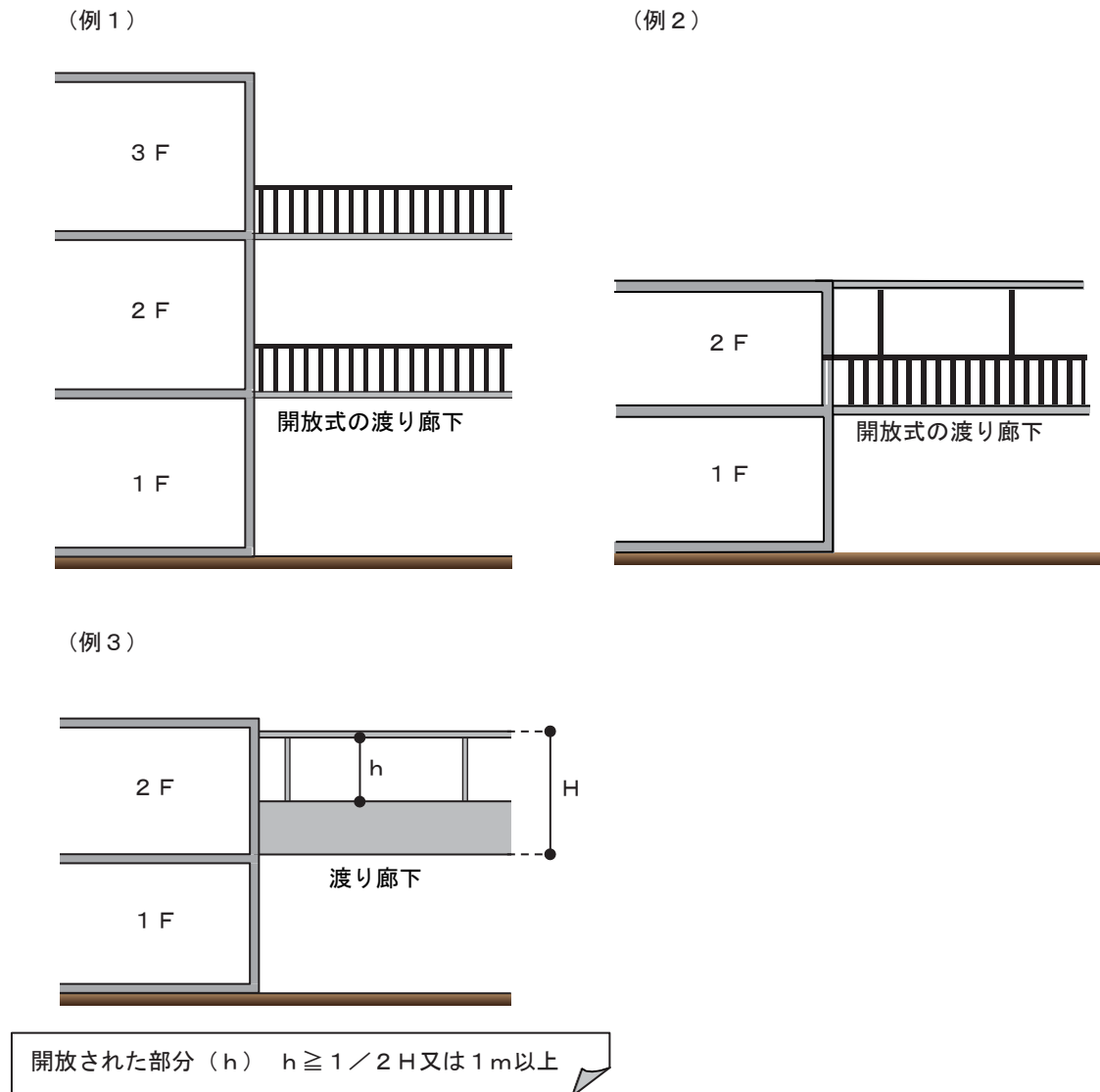
建築物と建築物が地階以外の階において渡り廊下その他これに類するもの（以下「渡り廊下」という。）により接続されている場合は、原則として同一の棟となること。

ただし、次の2から6までに適合しているときは、別棟として取り扱うことができる。

1 この第4において、「吹抜き等の開放式の渡り廊下」とは、次のいずれかに適合するものであること。
(第4-1図参照)

(1) 建築物相互間の距離が1 m以上であり、廊下の両側面の上部が、天井高の2分の1以上又は高さ1 m以上廊下の全長にわたって直接外気に開放されたもの。

(2) 建築物相互間の距離が1 m以上であり、廊下の片側面の上部が、天井高の2分の1以上又は高さ1 m以上廊下の全長にわたって直接外気に開放され、かつ、廊下の中央部に火炎及び煙の伝送を有効に遮る構造で天井面から50cm以上下方に突出した垂れ壁を設けたもの。



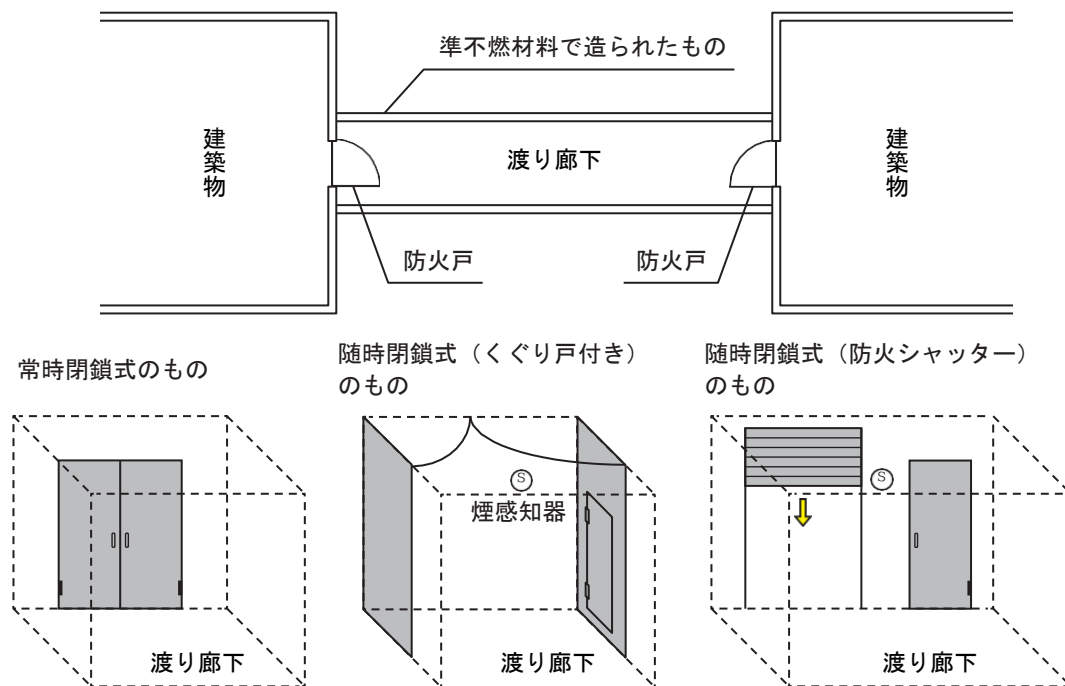
第4-1図

2 吹抜き等の開放式の渡り廊下を除き、次によること。（第4-2図参照）

(1) 建築物の両端の接続部に設けられた開口部（配管等の貫通部（隙間を不燃材料で埋め戻したものに
 限る。）及び防火ダンパーが設けられた風道の貫通部を除く。）は防火戸で、常時閉鎖式又は随時閉
 鎖式のもの設けられていること。

また、随時閉鎖式の防火戸（近接して常時閉鎖式の防火戸が設けられているものを除く。）を設け
 るものにあつては、直接手で開くことができ、かつ、自動的に閉鎖する部分を有し、その部分の幅、
 高さ及び下端の床面からの高さが、それぞれ75cm以上、1.8m以上及び15cm以下である構造の防火戸
 を設けること。

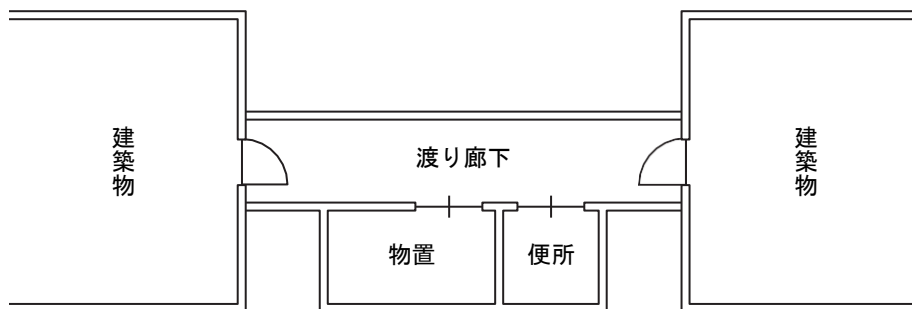
(2) 渡り廊下は、準不燃材料で造られたものであること。



第4-2図

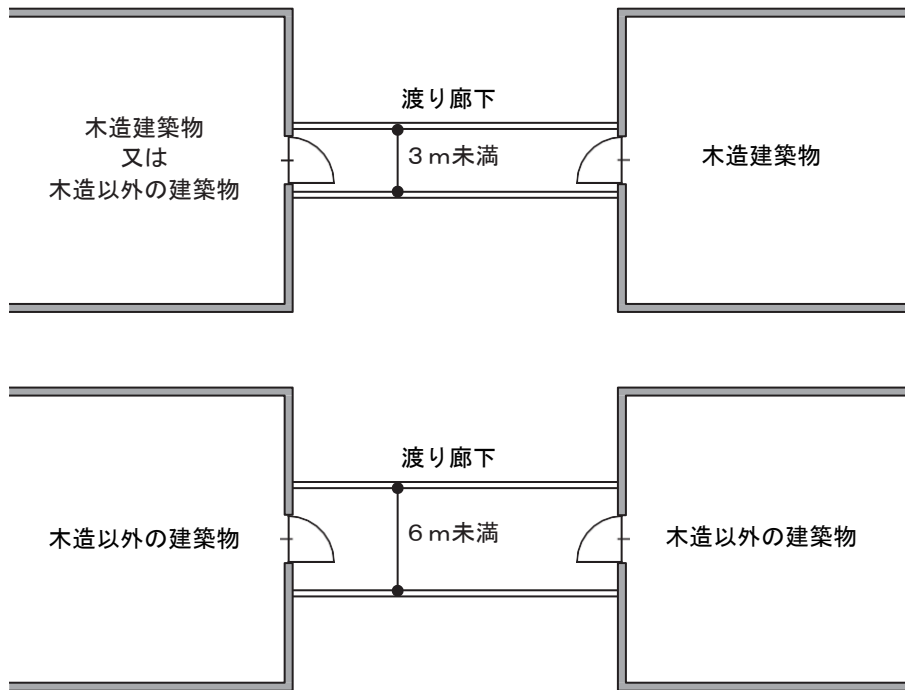
3 渡り廊下は、通行又は運搬の用途のみに供され、かつ、可燃性物品等の存置その他通行上の支障が
 ない状態にあるものであること。

したがって、第4-3図の場合は、別棟の取扱いは認められないこと。



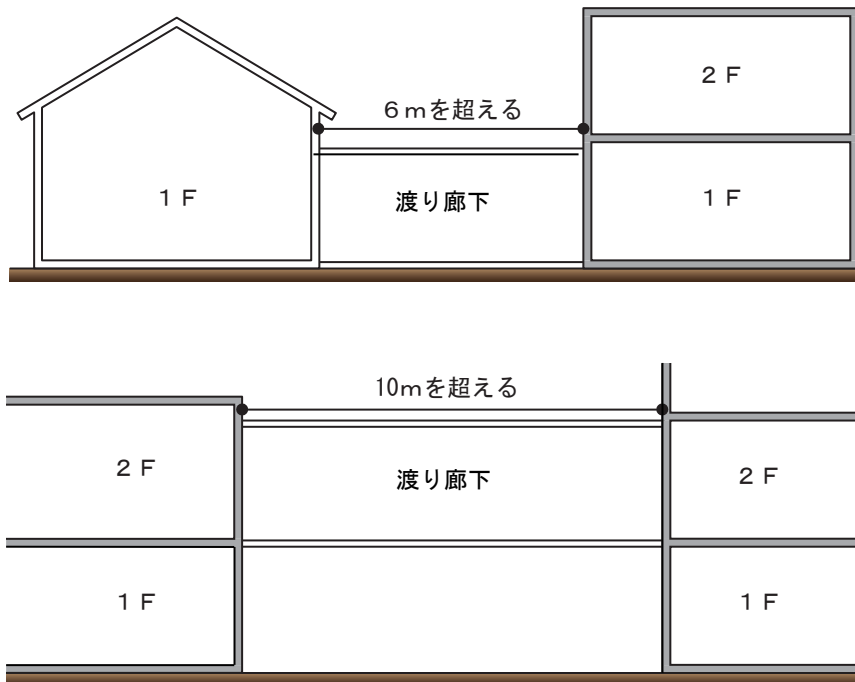
第4-3図

- 4 渡り廊下の有効幅員は、接続される一方又は双方の建築物の特定主要構造部が木造である場合にあっては3m未満、その他の場合にあっては6m未満であること。（第4-4図参照）



第4-4図

- 5 接続される建築物相互間の距離は、1階にあっては6mを、2階以上の階にあっては10mを超えるものであること。（第4-5図参照）

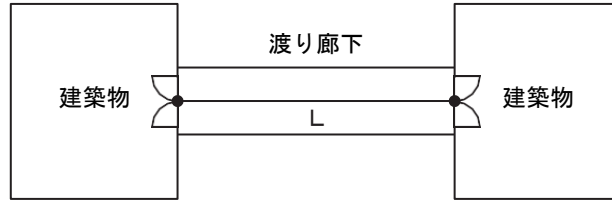


第4-5図

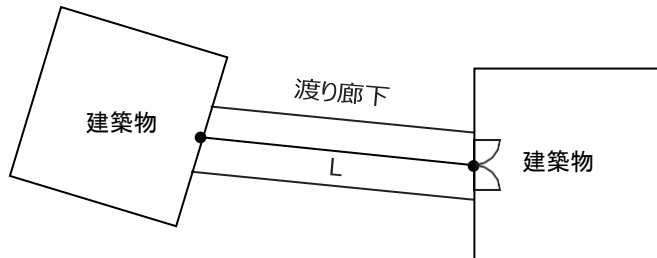
なお、この場合の建築物相互間の距離（L）は、次によること。

- (1) 渡り廊下が接続する部分の建築物相互間の距離は、渡り廊下が接続される部分からの水平距離とすること。（第4-6図参照）

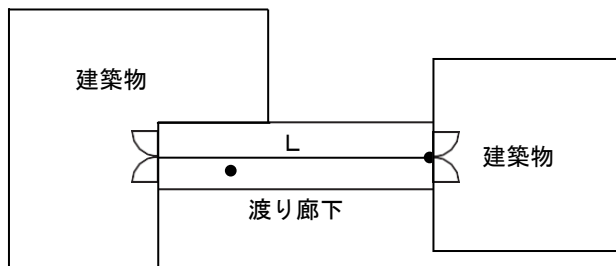
(例1)



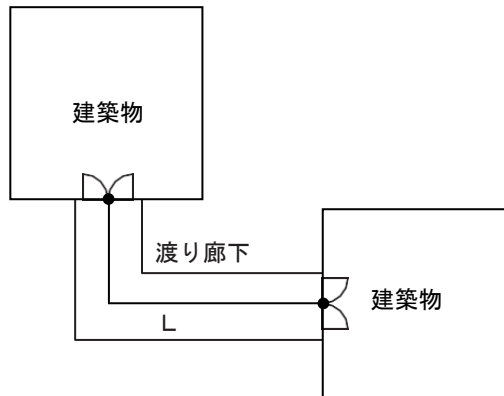
(例2)



(例3)

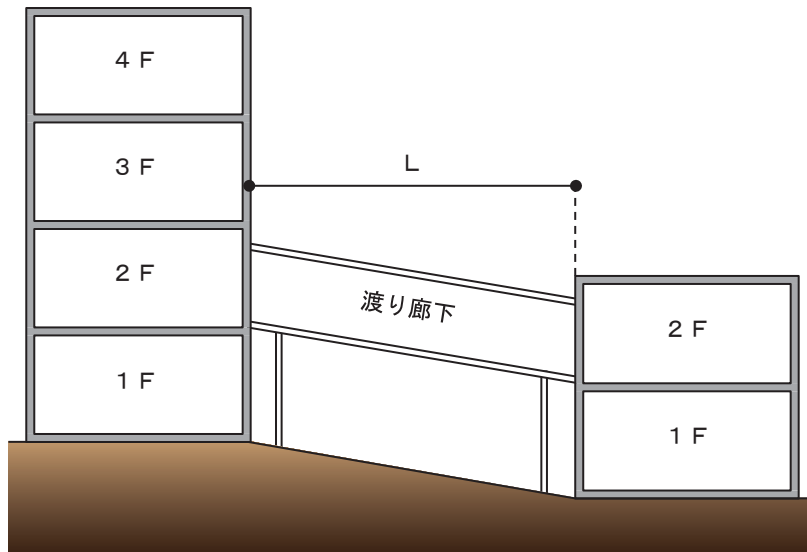


(例4)



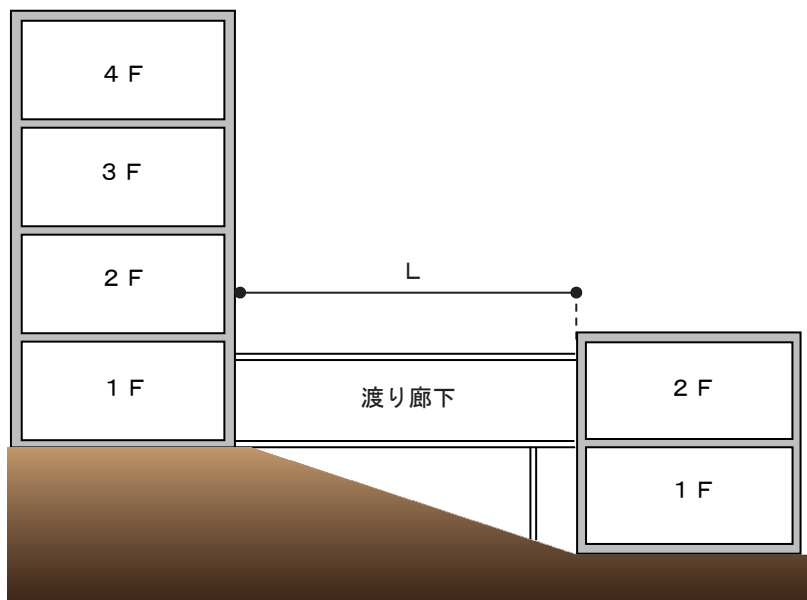
第4-6図

(2) 渡り廊下の接続する部分が高低差を有する場合の距離は、水平投影距離によること。(第4-7図参照)



第4-7図

(3) 建築物相互間の距離が階によって異なる場合は、接続する階における距離によること。(第4-8図参照)

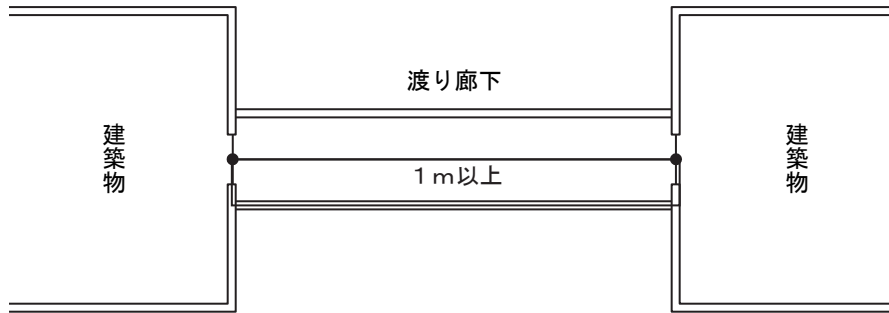


2階以上で接続される建築物相互間の距離として取り扱うこと。(10mを超える距離)

第4-8図

- 6 前5に適合しないものであっても、次の(1)から(3)までに適合する場合は、5と同等の取扱いができるものであること。

ただし、いずれの階であっても建築物相互間の距離を1m以上とすること。(第4-9図参照)

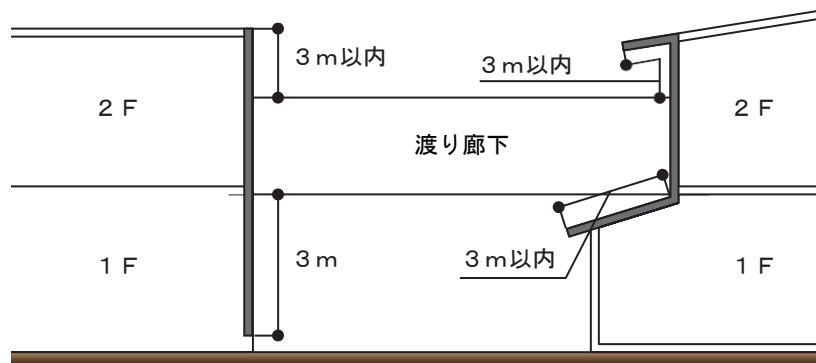


第4-9図

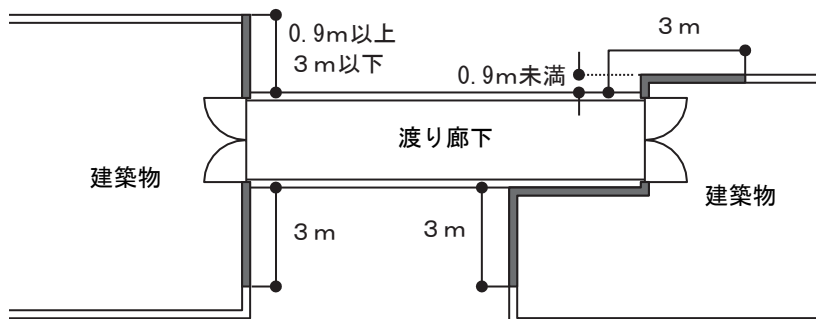
- (1) 接続される建築物の外壁及び屋根（渡り廊下の接続部分からそれぞれ3m以内の距離にある部分に限る。次の(2)において同じ。）については、次のア又はイによること。

なお、渡り廊下の接続部分からの3m以内の範囲は、渡り廊下の接続部分から当該接続部分の存する外壁面の端部までの水平距離が90cm以上である場合に限り、建築物の渡り廊下の存する側以外の面へ回り込まないものとする。(第4-10図参照)

(断面図)

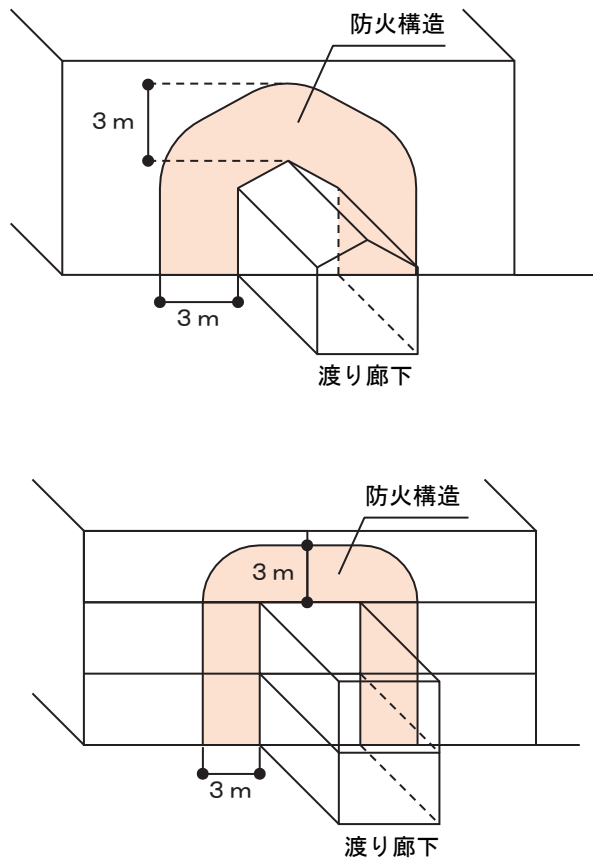


(平面図)



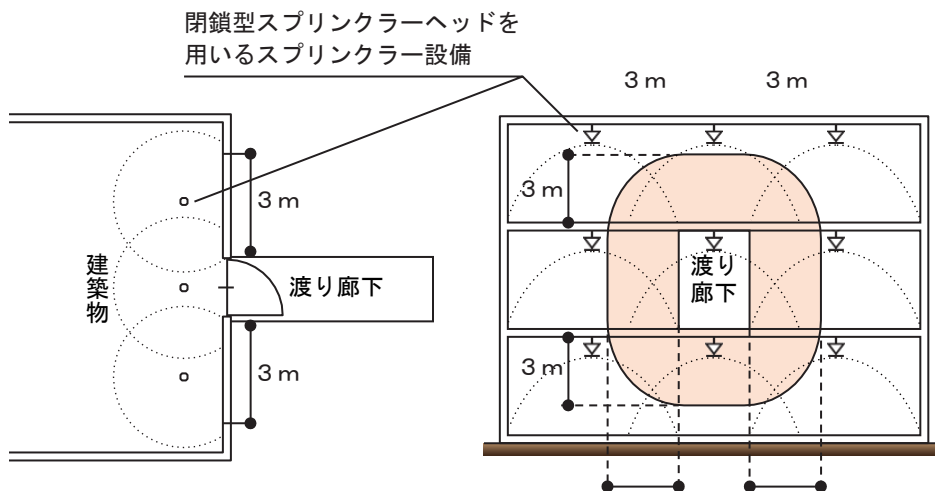
第4-10図

ア 接続される建築物の外壁及び屋根にあっては耐火構造又は防火構造で造られていること。（第4-11図参照）



第4-11図

イ ア以外のものについては、防火構造の扉その他これに類するもの又は令第12条第2項の規定の例により設置された閉鎖型スプリンクラーヘッドを用いるスプリンクラー設備若しくはドレンチャー設備で延焼防止上有効に防護されていること。（第4-12図参照）

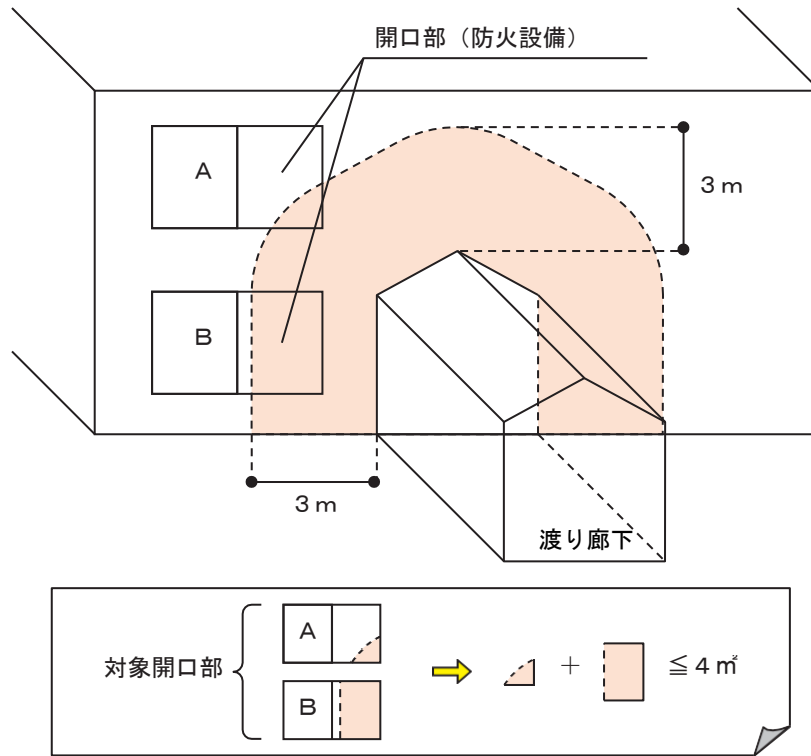


第4-12図

第3章 消防用設備等の設置単位
 第4 渡り廊下で接続されている場合の取扱い

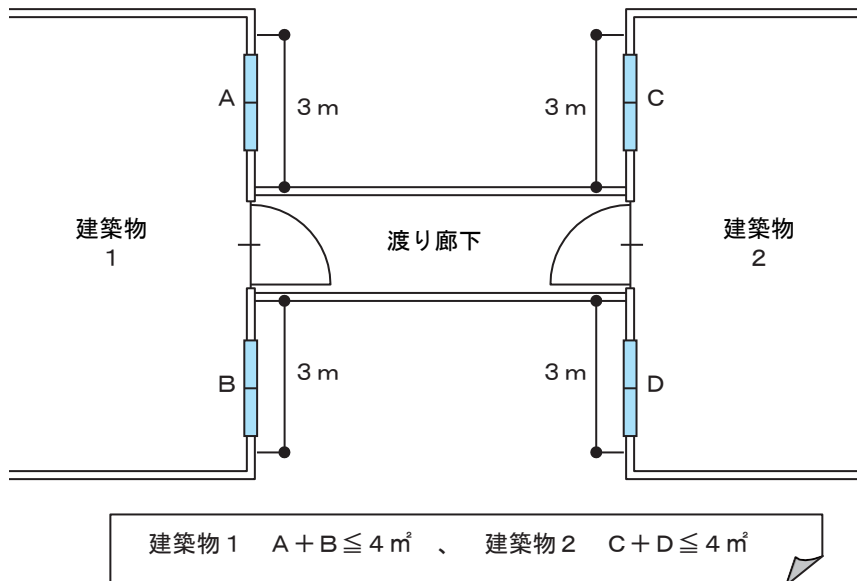
(2) 前アの外壁及び屋根には、開口部を有しないこと。

ただし、面積 4 m^2 以内の開口部で防火設備が設けられている場合（建築物相互間の距離が 3 m 以上であり、かつ、準不燃材料で造られた渡り廊下により接続されているときにあっては、開口部の面積を問わない。）にあっては、この限りでない。（第4-13図参照）



第4-13図

面積 4 m^2 以内の開口部とは、第4-14図のように建築物1と建築物2が接続する場合においては、各々側の開口部面積の合計が 4 m^2 以下のものをいうものであること。



第4-14図

(3) 渡り廊下については、次のア又はイによること。

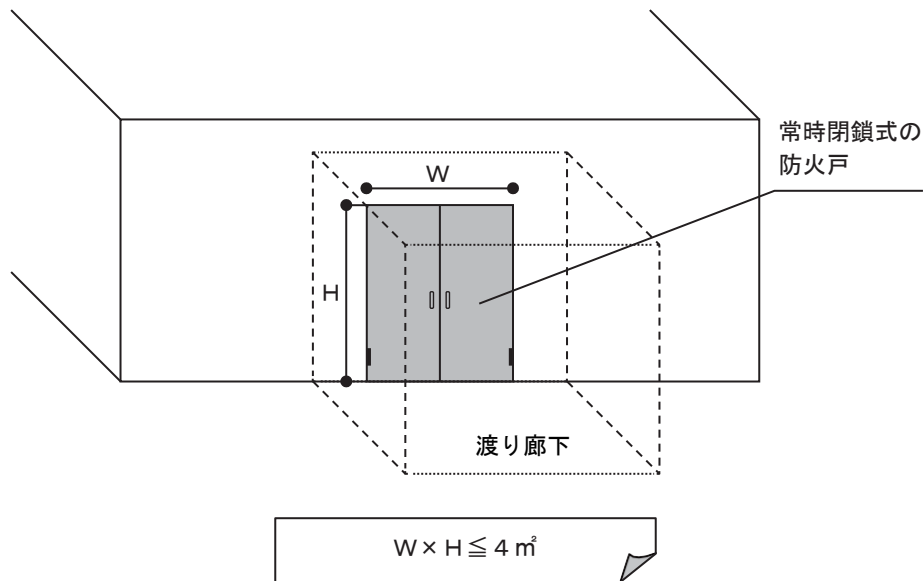
ア 吹抜き等の開放式で、建築物との接続部には防火設備が設けられていること。

イ ア以外のものについては、次の(ア)から(ウ)までに適合するものであること。

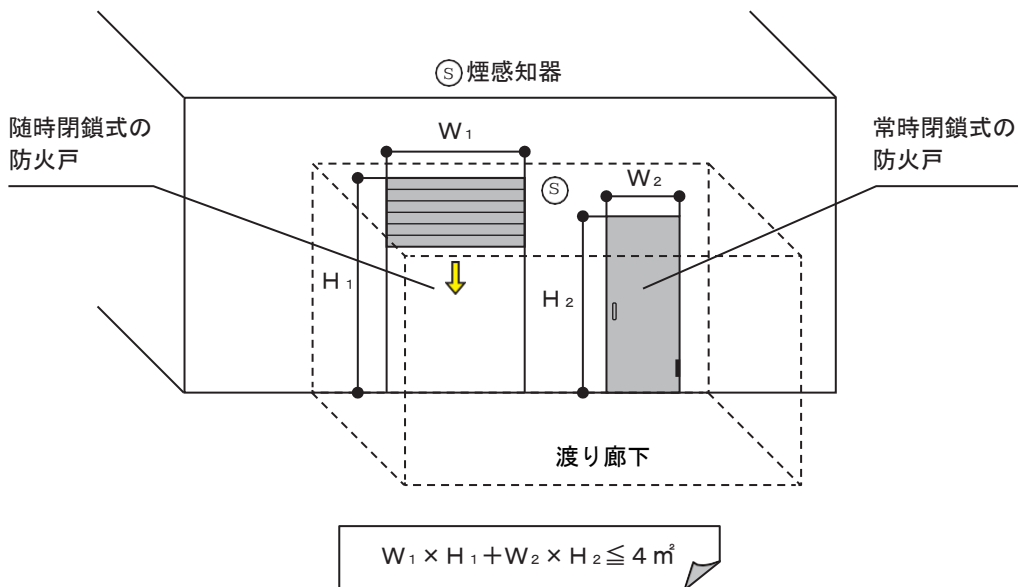
(ア) 建基令第1条第3号に規定する構造耐力上主要な部分を鉄骨造、鉄筋コンクリート造又は鉄骨鉄筋コンクリート造で造ったものであること。

(イ) 建築物の両端の接続部に設けられた開口部の面積の合計は、いずれも4㎡以下であること。
 (第4-15図参照)

(常時閉鎖式の防火戸を設ける場合の例)



(随時閉鎖式の防火戸を設ける場合の例)



第4-15図

(ウ) 次のa又はbに定める自然排煙用開口部又は機械排煙設備が排煙上有効な位置に、火災の際容易に接近できる位置から手動で開放でき、又は煙感知器の作動と連動して開放するように設けられていること。

ただし、閉鎖型スプリンクラーヘッドを用いるスプリンクラー設備又はドレンチャー設備が設けられているものにあつてはこの限りでない。

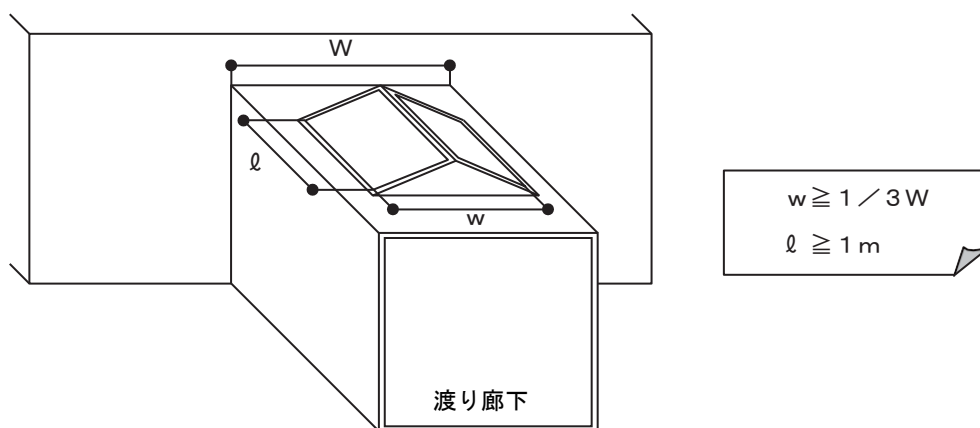
なお、自然排煙用開口部及び機械排煙設備の構造については、建基令第126条の3の規定の例によること。

a 自然排煙用開口部にあつては、その面積の合計が1㎡以上であり、かつ、次に掲げる開口部その他これらと同等以上の排煙上有効な開口部を有するものであること。(第4-16図参照)

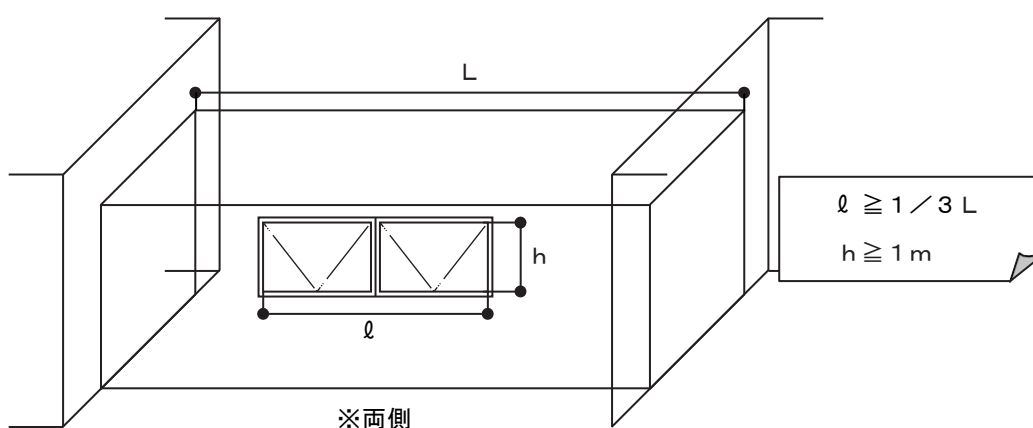
(a) 屋根又は天井に設けられる開口部で、その幅及び長さが、それぞれ、渡り廊下の幅員の3分の1以上及び1m以上であるもの

(b) 外壁の両側に設けられる開口部で、その長さ及び高さが、それぞれ、渡り廊下の長さの3分の1以上及び1m以上であるもの

(渡り廊下の屋根又は天井に設けるもの)



(渡り廊下の外壁に設けるもの)



第4-16図

b 機械排煙設備にあつては、渡り廊下の内部の煙を有効かつ安全に外部へ排出することができるものであり、電気で作動するものにあつては非常電源が附置されていること。

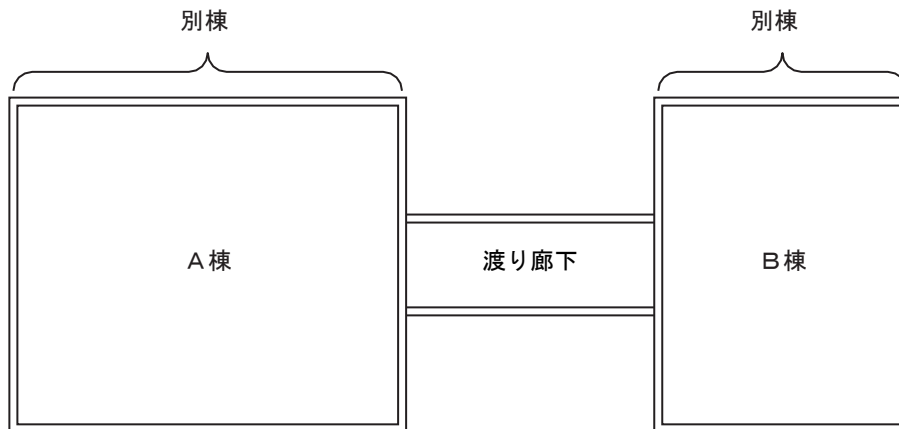
7 消防用設備等の設置単位

別棟としてみなされる場合の消防用設備等の設置単位は、次によること。

(1) 第4-17図に示すとおり、A棟及びB棟が別棟とみなされる場合は、A棟及びB棟の延べ面積に応じて渡り廊下部分の床面積を按分して合算すること。

なお、A棟及びB棟が同一の棟になる場合の延べ面積は、当該A棟及びB棟の床面積の合計並びに渡り廊下の部分の床面積を合算したものとすること。

この場合において、渡り廊下が耐火建築物又は準耐火建築物に該当しないときは、A棟及びB棟が耐火建築物又は準耐火建築物であったとしても、全体を令第19条第1項並びに第27条第1項第1号及び第2項に規定するその他の建築物として取り扱うとともに、令11条第2項の適用がないと解するものとする。



区分	延べ面積	渡り廊下をA棟及びB棟で按分	渡り廊下を按分して合算した延べ面積
A棟	1,000 m ²	$1,000 \text{ m}^2 \div 1,500 \text{ m}^2 \doteq 0.67$	$1,000 \text{ m}^2 + (20 \text{ m}^2 \times 0.67) = 1,013.4 \text{ m}^2$
B棟	500 m ²	$500 \text{ m}^2 \div 1,500 \text{ m}^2 \doteq 0.33$	$500 \text{ m}^2 + (20 \text{ m}^2 \times 0.33) = 506.6 \text{ m}^2$
渡り廊下	20 m ²		

A棟 延べ面積：1,013.4m²
B棟 延べ面積：506.6m²

第4-17図

(2) 渡り廊下部分の消防用設備等の設置については、原則として、延べ面積が大きい方の防火対象物に設置される消防用設備等を設置すること。

ただし、渡り廊下及びそれぞれの棟の用途、位置、構造又は設備の状況から判断し、火災の発生又は延焼のおそれが著しく少なく、かつ、火災等の災害による被害を最小限度に止めることができると認められる場合は、令第32条の規定を適用し、これによらないことができる。