

# 第1 消火器具

1 用語の定義

この章及び第5章において用いる用語の定義は、次による。

- ア 「消火器」とは、水その他消火剤（以下この第1において「消火剤」という。）を圧力により放射して消火を行う器具で人が操作するもの（収納容器（ノズル、ホース、安全栓等を有する容器であって、消火剤が充填された本体容器及びこれに附属するキャップ、バルブ、指示圧力計等を収納するものをいう。以下この第1において同じ。）に結合させることにより人が操作するものを含み、固定した状態で使用するもの及び令第41条第5号に規定するエアゾール式簡易消火具を除く。）をいう。
- イ 「住宅用消火器」とは、消火器のうち、住宅における使用に限り適した構造及び性能を有するものをいう。
- ウ 「交換式消火器」とは、本体容器及びこれに附属するキャップ、バルブ、指示圧力計等を一体として交換できる消火器であって、収納容器に結合させることにより人が操作して消火を行うものをいう。
- エ 「水消火器」とは、水（消火器用消火薬剤の技術上の規格を定める省令（昭和39年自治省令第28号。以下「消火薬剤規格省令」という。）第8条に規定する浸潤剤等（以下この第1において「浸潤剤等」という。）を混和し、又は添加したものを含む。）を圧力により放射して消火を行う消火器をいう。
- オ 「強化液消火器」とは、消火薬剤規格省令第3条に規定する強化液消火薬剤（浸潤剤等を混和し、又は添加したものを含む。）を圧力により放射して消火を行う消火器をいう。
- カ 「泡消火器」とは、消火薬剤規格省令第4条に規定する泡消火薬剤（浸潤剤等を混和し、又は添加したものを含む。）を圧力により放射して消火を行う消火器をいう。
- キ 「ハロゲン化物消火器」とは、消火薬剤規格省令第5条及び第6条に規定するハロゲン化物消火薬剤を圧力により放射して消火を行う消火器をいう。
- ク 「二酸化炭素消火器」とは、液化二酸化炭素を圧力により放射して消火を行う消火器をいう。
- ケ 「粉末消火器」とは、消火薬剤規格省令第7条に規定する粉末消火薬剤（浸潤剤等を混和し、又は添加したものを含む。以下この第1において「粉末消火薬剤」という。）を圧力により放射して消火を行う消火器をいう。
- コ 「加圧式の消火器」とは、加圧用ガス容器の作動、化学反応又は手動ポンプの操作により生ずる圧力により消火剤を放射するものをいう。
- サ 「蓄圧式の消火器」とは、消火器の本体容器内の圧縮された空気、窒素ガス等の圧力又は消火器に充填された消火剤の圧力により消火剤を放射するものをいう。
- シ 「A火災」とは、スに掲げるB火災以外の火災をいう。
- ス 「B火災」とは、法別表第1に掲げる第4類の危険物並びに危政令別表第4に掲げる可燃性固体類及び可燃性液体類に係るものの火災をいう。
- セ 「能力単位の数値」とは、消火器にあつては消火器の技術上の規格を定める省令（昭和39年自治省令第27号。以下「消火器規格省令」という。）第3条又は第4条に定める方法により測定した能力単位の数値、水バケツにあつては容量8ℓ以上のもの3個を1単位として算定した消火能力を示す数値、水槽にあつては容量8ℓ以上の消火専用バケツ3個以上を有する容量80ℓ以上のもの1個を1.5単位又は容量8ℓ以上の消火専用バケツ6個以上を有する容量190ℓ以上のもの1個を2.5単位として算定した消火能力を示す数値、乾燥砂にあつてはスコップを有する50ℓ以上のもの一塊を0.5単位として算定した消火能力を示す数値、膨張ひる石又は膨張真珠岩にあつてはスコップを有する160ℓ以上のもの一塊を1単位として算定した消火能力を示す数値をいう。

## 2 消火器具の種類等

設置する消火器具の種類等は、令第10条第2項第1号の規定によるほか、A火災及びB火災に対応する粉末消火器で10型のものとする。●

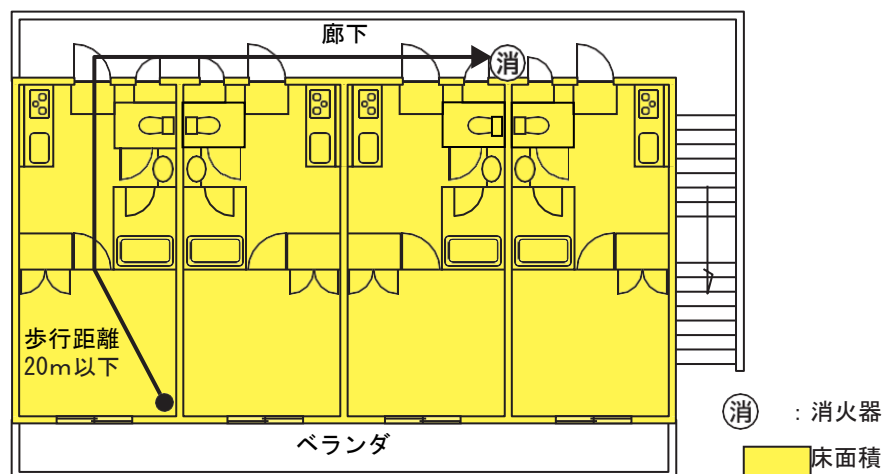
ただし、粉末消火薬剤では、消火困難な可燃物がある場合又は汚損、故障等の二次災害のおそれのある場所については、強化液、水（潤滑剤等入りを含む。）その他の水系消火薬剤を用いた消火器とすることができる。

## 3 設置場所

消火器具の設置場所は、令第10条第1項及び第2項並びに規則第6条第6項及び第9条第1号から第3号までの規定によるほか、次によること。

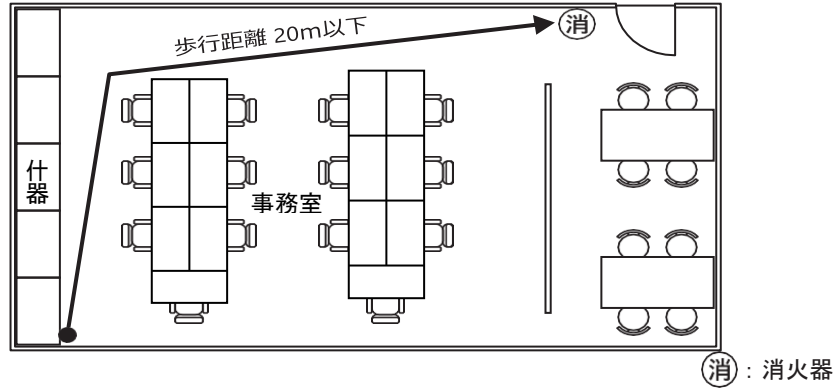
- (1) 令第10条第1項第4号に規定する「建築物その他の工作物」には、建築物の屋上及び屋外に存する施設並びに土地に定着する建築物以外の工作物及び建基法第2条第1号で建築物から除かれている施設（貯蔵槽等）も含まれるものであること。
- (2) 令第10条第2項第2号に規定する「通行又は避難に支障がなく」とは、通常の通行の際に消火器具を足に引っ掛けて倒したり、避難の際に消火器具が邪魔になるようなことのない箇所をいうものとする。●
- (3) 令第10条第2項第2号に規定する「使用に際して容易に持ち出すことができる箇所」とは、廊下、通路又は室の出入口付近その他設置されている消火器具が人の目に触れやすい箇所をいうものとする。●
- (4) 規則第6条第6項に規定する「防火対象物の各部分」には、ピロティ、ポーチ等で屋内的用途に供しない部分、吹きさらしの廊下、バルコニー、ベランダ及び屋外階段の部分で、床面積に算入されない部分は含める必要はないこと。（第1-1図参照）

（例1）令別表第1(5)項口に掲げる防火対象物



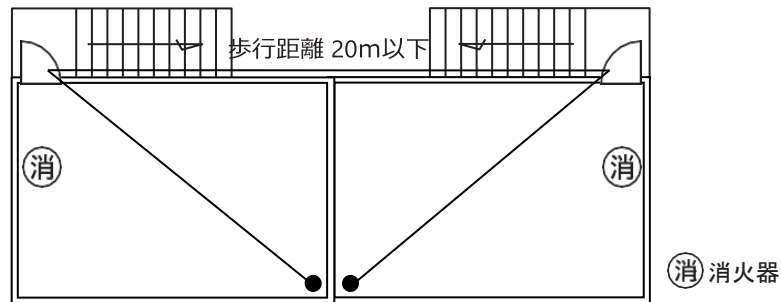
第1-1図

- (5) 規則第6条第6項の「歩行距離」とは、通常の歩行が可能な経路を基にした距離をいう。したがって、机、椅子、什器<sup>じゅう</sup>その他の歩行に障害となる物件（床に固定されたもの又は容易に移動することができないものに限る。）がある場合は、当該歩行に障害となる物件を避け、実際に歩行が可能な部分の導線により測定すること。また、一概に廊下の中心線で求める必要はないこと。（第1-2図参照）



第1-2図

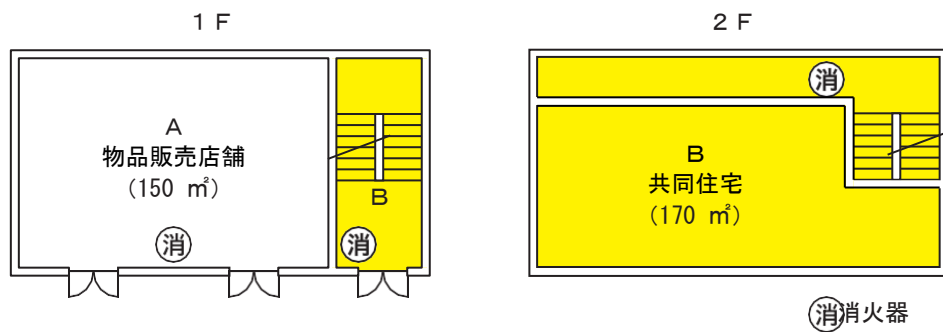
- (6) 規則第9条第1号に規定する「床面からの高さが1.5m以下の箇所」とは、設置されている消火器具の全体が床からの高さ1.5m以下の範囲に収まる箇所をいうものとする。●
- (7) 規則第9条第2号に規定する「消火剤が凍結し、変質し、又は噴出するおそれが少ない箇所」とは、次に掲げる場所をいう。  
ア 本体容器、バルブ、キャップその他の部品が腐食するおそれのない場所  
イ 消火器に表示された使用温度範囲外となるおそれのない場所
- (8) 消火器は、できるだけ通風が良い場所に設置するとともに、次に掲げる場所を避けて設置すること。  
なお、やむを得ず、屋外に消火器を設置する場合は、ねじ等で固定した格納箱に収納するなど、消火器の保護のための有効な措置を講ずること。●  
ア ガスコンロ、暖房器具等の熱又は直射日光の当たる場所  
イ 風呂場、洗濯場その他頻繁に水を使用する場所等湿気の多い場所  
ウ 雨水のかかる場所
- (9) 避難階以外の階に開口部のない壁で区画されている部分が存する場合で、当該部分ごとに消火器具を設けずとも規則第6条第6項の規定に適合するときであっても、当該部分ごとに消火器具を設置すること。●（第1-3図参照）



第1-3図

- (10) 第1-4図の例に示すとおり、令第9条の規定が適用された令第10条第1項の規定によりA部分及びB部分に消火器具が必要な複合用途防火対象物にあつては、A部分とB部分のそれぞれに適用される規則第6条第6項の規定により、階ごとにA部分とB部分の各々に消火器具を設置しなければなら

ないこと。



第1-4図

#### 4 消火器具の配置方法の緩和

規則第6条第6項の規定にかかわらず、次の(1)から(3)までに掲げる場所に消火器具を配置する場合は、能力単位の数値を満たすものに限りに、令第32条の規定を適用し、当該(1)から(3)までに定めるところにより消火器具を配置することができる。

この場合において、配置する消火器具の数は、規則第6条の規定により求められる消火器具の数を下回らない数とすること。

- (1) 劇場、映画館その他客席が設けられている部分又は体育館、プール、展示場その他大空間を有する部分で、避難上又は消火器具の維持管理上、消火器具を設けることが適当でない部分が存する場所にあつては、これらの部分の通行、観覧若しくはスポーツ競技の実施に支障がない周壁又はこれらの部分に隣接する廊下若しくは通路に、均等に消火器具を設置すること。
- (2) 精神病床、認知症高齢者向けグループホームその他これらに類する用途に供される場所で、精神疾患の患者、認知症の者等のいたずらによる消火器具の使用、損壊、撤去等の消火器具の保守管理に支障をきたす要因があると認められる場所にあつては、職員が常駐する室に集中して消火器具を設置すること。
- (3) 冷凍倉庫等で温度が使用温度範囲外となる場所にあつては、これらの場所の出入口に集中して消火器具を設置すること。

#### 5 能力単位の数値

能力単位の数値は、規則第6条第1項から第3項まで及び第5項並びに第8条の規定によるほか、次によること。

- (1) 規則第6条第1項から第3項までの規定により、消火器を設置する場合には、第1-1表の左欄に掲げる対象物の区分に従い、同表の右欄に掲げる消火器の能力単位の数値を用いて、必要な個数を算定すること。

第1-1表

対象物の区分		消火器の能力単位の数値
1	令第10条第1項第1号から第3号まで及び第5号に掲げる防火対象物	A火災に対する能力単位の数値
2	少量危険物のうち、法別表第1に掲げる第4類の危険物又は指定可燃物のうち、危政令別表第4に掲げる可燃性固体類若しくは可燃性液体類を貯蔵し、又は取り扱う場所	B火災に対する能力単位の数値

3	2以外の少量危険物又は指定可燃物を貯蔵し、又は取り扱う場所	A火災に対する能力単位の数値
---	-------------------------------	----------------

- (2) 規則第8条第1項及び第2項の規定では、消火器具の能力単位の数値を減少した数値とすることができることとされているが、規則第6条第6項に規定される歩行距離が緩和されるものではないこと。

## 6 付加設置

規則第6条第3項から第5項までに規定する少量危険物若しくは指定可燃物を貯蔵し、若しくは取り扱う部分、変圧器、配電盤その他これらに類する電気設備がある部分又は鍛造場、ボイラー室、乾燥室その他多量の火気を使用する場所（(3)において「付加設置を要する部分」という。）に設ける消火器具は、次によること。

### (1) 電気設備

規則第6条第4項に規定する「変圧器、配電盤その他これらに類する電気設備」とは、次に掲げるものをいうものであること。

- ア 高圧又は特別高圧（電気設備に関する技術基準を定める省令（平成9年通商産業省令第52号）第2条第2号又は第3号に規定する高圧又は特別高圧をいう。以下同じ。）の変電設備（全出力50kW以下のものを除く。）
- イ 急速充電設備（全出力50kW以下のものを除く。）
- ウ 燃料電池発電設備（条例第8条の3第2項又は第4項に定めるものを除く。）
- エ 内燃機関を原動力とする発電設備のうち、固定して用いるもの（条例第12条第4項に定めるものを除く。）
- オ 蓄電池設備（蓄電池容量が10キロワット時以下のもの及び蓄電池容量が10キロワット時を超え20キロワット時以下のものであって蓄電池設備の出火防止措置及び延焼防止措置に関する基準（令和5年消防庁告示第7号）第2に定めるものを除く。）

### (2) 火気を使用する場所

規則第6条第5項に規定する「鍛造場、ボイラー室、乾燥室その他多量の火気を使用する場所」とは、次に掲げる火気を使用する設備が設けられた場所をいうものであること。

- ア 熱風炉
- イ 多量の可燃性ガス又は蒸気を発生する炉
- ウ 据付面積2㎡以上の炉（個人の住居に設けるものを除く。）
- エ 厨房設備（当該厨房設備の入力（同一厨房内に複数の厨房設備を設ける場合には、各厨房設備の入力の合計）が21kW以下の物及び個人の住居に設けるものを除く。）
- オ 入力70kW以上の温風暖房機（風道を使用しないものにあつては、劇場等及びキャバレー等に設けるものに限る。）
- カ ボイラー又は入力70kW以上の給湯湯沸設備（個人の住居に設けるものを除く。）
- キ 乾燥設備（個人の住居に設けるものを除く。）
- ク サウナ設備（個人の住居に設けるものを除く。）
- ケ 入力70kW以上の内燃機関によるヒートポンプ冷暖房機
- コ 火花を生ずる設備
- サ 放電加工機

## 7 標識

- (1) 規則第9条第4号に規定する標識は、次によるものとする。●（第1～6図参照）

ただし、消火器と認識できる標識等を表示した場合にあっては、規則第9条第4号に規定する標識を設けないことができる。▲

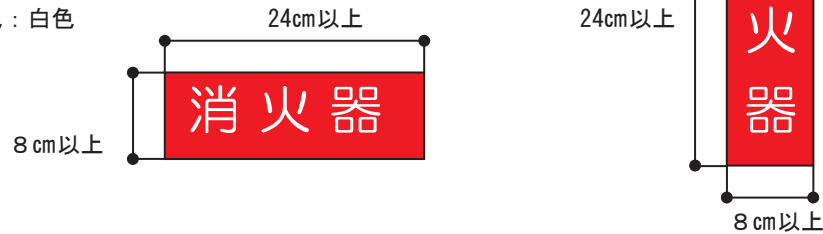
ア 標識の大きさは、短辺8cm以上、長辺24cm以上とすること。

イ 地を赤色、文字を白色とすること。

〔標識の大きさ〕

地 色：赤色

文字色：白色



第1-5図

(2) 規則第9条第4号に規定する消火器である旨の標識に加えて、JIS Z 8210に規定する消火器の案内用図記号（以下「消火器ピクトグラム」という。）の活用を図ること。●（第1-7図参照）

なお、消火器ピクトグラムの設置にあっては、次の事項に留意すること。

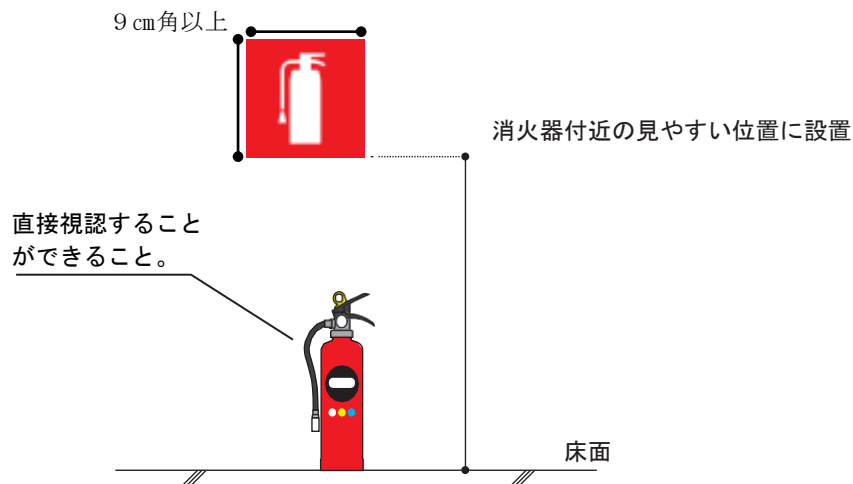
ア 消火器ピクトグラムの大きさは、9cm角以上とすること。

イ 消火器ピクトグラムは、消火器付近の見やすい位置に設けること。なお、消火器が屋内消火栓等と近接して設置される場合には、屋内消火栓等の表示灯の高さに合わせる等、視認性の高い位置に設けること。

ウ 大規模空間に消火器ピクトグラムを設置する場合には、より大きいものを高い位置に設置する等、設置場所の空間特性に配慮した大きさ及び設置位置とすること。

エ 多数の者が立ち入り又は通行する場所に設ける消火器に対し、優先的に設置すること。

オ 消火器を直接視認することができる場合等、火災予防上支障が無いと認められる場合は、消火器である旨の標識に代えて消火器ピクトグラムを設置することができること。〔ピクトグラムの設置例〕



第1-6図

## 8 大型消火器

規則第7条に規定する大型消火器（消火器規格省令第2条ただし書、第9条及び第46条ただし書の規定に適合する消火器をいう。以下同じ。）は、次によること。

- (1) 規則第7条第1項の規定は、危政令別表第4で定める数量の500倍以上の指定可燃物に対して大型消火器を設け、かつ、規則第6条の規定による消火器具を設置させることをいうものであること。
- (2) 規則第7条第2項の規定では、消火器の能力単位の数値を減少した数値とすることができることとされているが、規則第6条第6項の規定による大型消火器以外の消火器具の歩行距離が緩和されるものではないこと。
- (3) 規則第7条第2項の有効範囲内の部分とは、同条第1項の歩行距離の範囲内をいうものとする。

## 9 簡易消火用具

簡易消火用具（水バケツ、水槽、乾燥砂、膨張ひる石及び膨張真珠岩をいう。以下同じ。）は、前3から7までによるほか、次によること。

- (1) 材質等は、次によること。
  - ア 水バケツ及び消火専用バケツの容量は8ℓ以上10ℓ以下で、かつ、容易に変形しないものであること。●
  - イ 膨張ひる石にあつてはJIS A5009に、膨張真珠岩（真珠岩を材料としたものに限る。）にあつてはJIS A5007にそれぞれ適合するものであること。▲
- (2) 設置場所は、次によること。
  - ア 規則第6条第1項に規定する簡易消火用具の能力単位の数値の算定は、例えば、水バケツ3個の集団をもって1単位として算定していることから、設置する箇所ごとに、水バケツ3個をまとめて設置すること。
  - イ 水槽に付置する消火専用バケツは、当該水槽の直近の場所に設置すること。
  - ウ 規則第9条第2号に規定する「凍結し、変質し、又は噴出するおそれが少ない箇所」には、次に掲げる場所が該当するものであること。
    - (ア) 水槽、消火専用バケツその他の部品が腐食するおそれのない場所
    - (イ) 乾燥砂、膨張ひる石又は膨張真珠岩にあつては、雨水等がかからない場所