

第16の2 誘導標識

1 用語の定義

この第16の2において用いる用語の定義は、次による。

ア 「高輝度蓄光式誘導標識」とは、照射後表示面が100mcd/m²以上の平均輝度を有する蓄光式誘導標識をいう。

2 機器

誘導標識は、誘導灯告示に適合するもの又は認定品のものとする。●

3 高輝度蓄光式誘導標識

高輝度蓄光式誘導標識は、規則第28条の2第1項第3号、第2項第2号、第3項第3号、規則第28条の3第4項第3号の2及び第10号並びに誘導灯告示によるほか、次によること。

(1) 共通事項

ア 高輝度蓄光式誘導標識の性能を保持するために必要な照度等

(ア) 誘導灯告示第3第1号(3)及び第3の2第4号に規定する「性能を保持するために必要な照度」としては、停電等により通常の照明が消灯してから20分間経過した後の高輝度蓄光式誘導標識の表示面において、おおむね100mcd/m²以上（規則第28条の2第1項第3号、第2項第2号及び第3項第3号の規定において高輝度蓄光式誘導標識を設ける避難口から当該居室内の最遠の箇所までの歩行距離がおおむね15m以上となる場合にあっては20分間経過した後の表示面がおおむね300mcd/m²以上、規則第28条の3第4項第10号の規定において通路誘導灯を補完するものとして高輝度蓄光式誘導標識を設ける場合にあっては60分間経過した後の表示面がおおむね75mcd/m²以上）の平均輝度となる照度を目安とすること。（第16の2-1表参照）

第16の2-1表

防火対象物の区分		照明が消灯してから20分間経過した後の輝度（単位：mcd/m ² ）
規則第28条の2第1項第3号、第2項第2号及び第3項第3号	小規模な路面店等	おおむね100mcd/m ² 以上（避難口から当該居室内の最遠の箇所までの歩行距離がおおむね15m以上となる場合にあっては、おおむね300mcd/m ² 以上）
規則第28条の3第4項第3号の2	個室型遊興店舗	おおむね100mcd/m ² 以上
規則第28条の3第4項第10号	大規模・高層の防火対象物等	おおむね100mcd/m ² 以上（照明が消灯してから60分間経過した後の表示面がおおむね75mcd/m ² 以上）

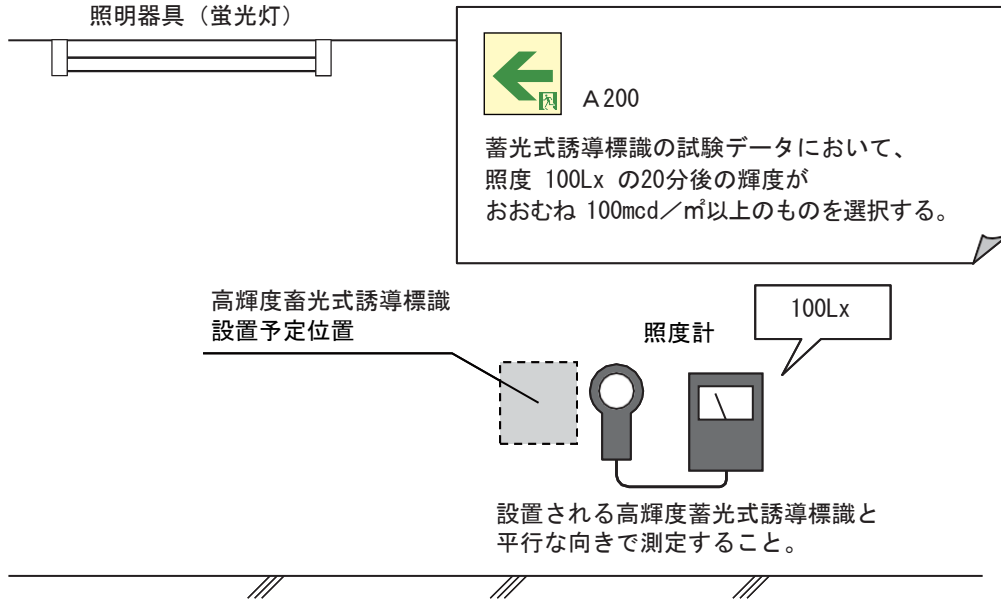
(イ) 前(ア)の照度は、①高輝度蓄光式誘導標識の性能、②照明に用いられている光源の特性（特に、蓄光材料の励起に必要となる紫外線等の強度）に応じて異なるものであることから、別記「蓄光式誘導標識の試験データ」の例により試験データを確認する等して、これらの組合せが適切なものとなるようにする必要があること。（第16の2-1図参照）

これにあたり、主な光源の種別に応じた留意点等は、次のとおりであること。

a 一般的な蛍光灯による照明下において、高輝度蓄光式誘導標識が設けられており、当該箇所における照度が200lx以上である場合には、停電等により通常の照明が消灯してから20分間経過した後における高輝度蓄光式誘導標識の表示面が100mcd/m²以上の平均輝度となるものとみなして差し支えない。

- b 開発普及が進んでいる新たな光源は、従来の蛍光灯と特性が大きく異なる場合がある（例えば、現在流通しているLED照明器具は、可視光領域での照度が同レベルであっても紫外線強度は蛍光灯より小さいものが一般的である等）ことから、特に留意すること。

（壁面に設置した場合の例）



蓄光式誘導標識の試験データ

○蓄光式誘導標識の型式等：A200

○光源となる照明器具の種類：蛍光灯・白熱電球・LED・その他（ ）

○照明器具の型式等：○○○○○○

○測定機器の型式等

- ・測定機器：○○○○○○
- ・紫外線強度計：○○○○○○
- ・輝度計：○○○○○○

照度 (lx)	紫外線強度 (μW/cm ²)	20分後の輝度 (mcd/m ²)
50	4.0	67
100	8.0	130
200	15.8	186

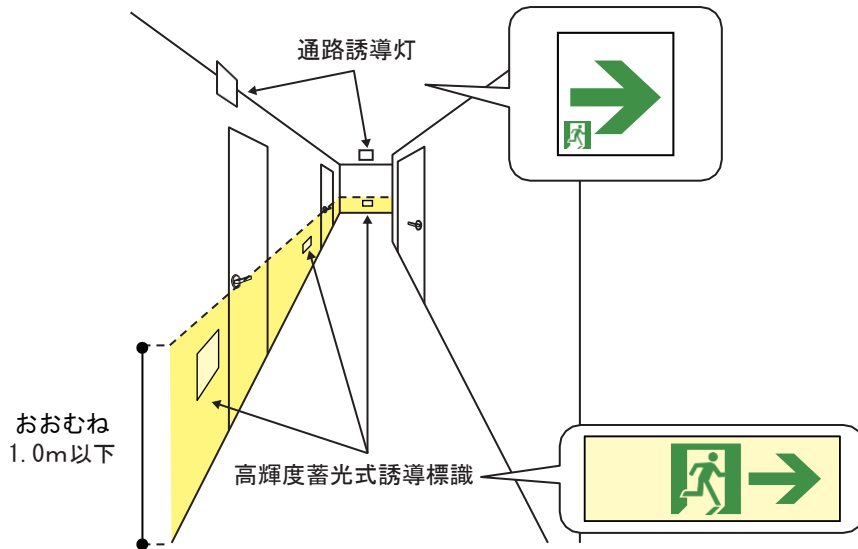
第16の2-1図

- (ウ) 無人の防火対象物又はその部分についてまで、照明器具の点灯を求めるものではないこと。
- (エ) 高輝度蓄光式誘導標識の性能を保持するために必要な照度を確保することができない場合にあっては、誘導灯又は光を発する帯状の標識等により誘導表示を行うことが必要であること。

イ 床面又はその直近に設ける高輝度蓄光式誘導標識

(ア) 誘導灯告示第3の2第2号に規定する「床面又はその直近の箇所」とは、床面又は床面からの高さがおおむね1 m以下の避難上有効な箇所をいうものであること。(第16の2-2図参照)

(通路誘導灯に補完して床面又はその直近に高輝度蓄光式誘導標識を設ける場合の例)



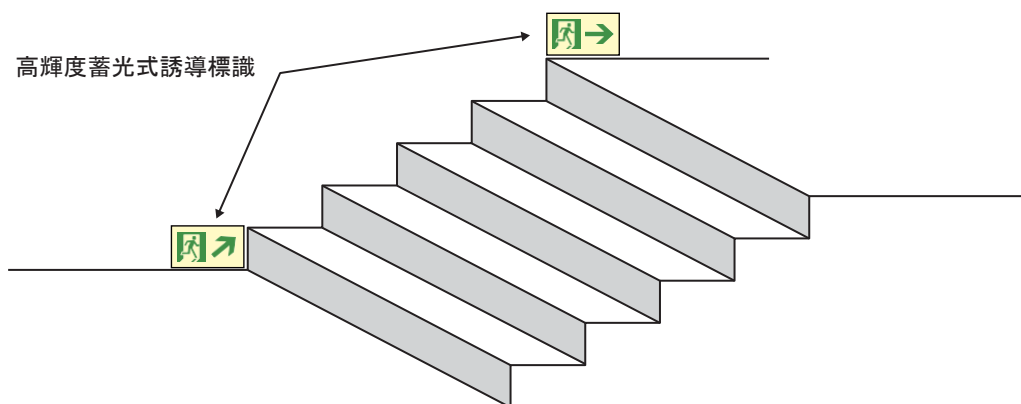
第16の2-2図

(イ) 階段、傾斜路、段差等のある場所においては、転倒、転落等を防止するため、その始点及び終点となる箇所に、高輝度蓄光式誘導標識を設けること。▲

この場合において、高輝度蓄光式誘導標識上の「避難の方向を示すシンボル」(誘導灯告示別図第2)の向きを、避難時の上り・下りの方向に合わせたものとするとも考えられること。(第16の2-3図参照)

なお、避難する際の錯覚(踏み面が極めて暗い環境のため、階段なのか踊り場なのかを判断できない)による転倒、転落等を防ぐため、蓄光式誘導標識の設置高さは、統一すること。

(階段、傾斜路、段差等のある場所に高輝度蓄光式誘導標識を設ける場合の例)



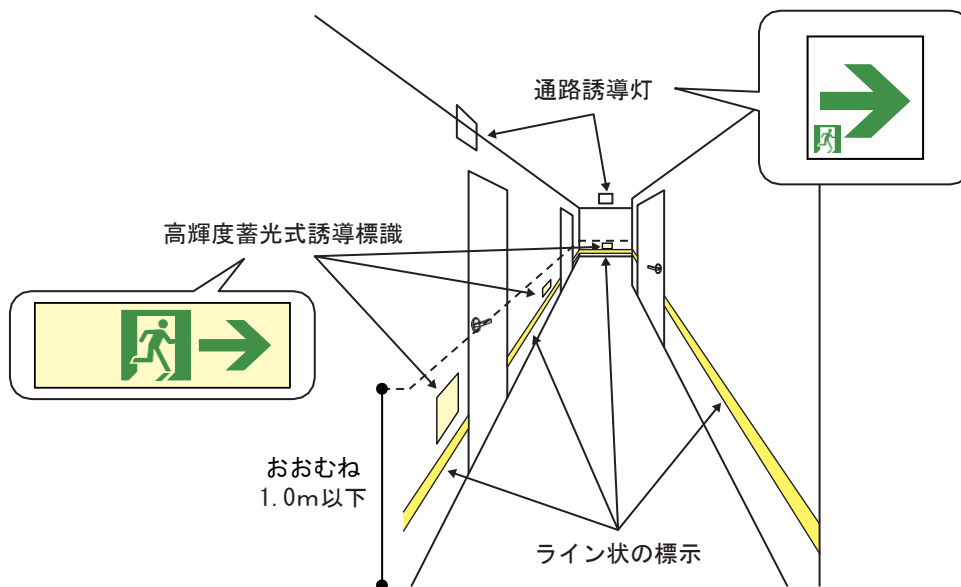
第16の2-3図

ウ 光を発する帯状の標示等を用いた同等以上の避難安全性を有する誘導表示

(ア) 誘導灯告示第3の2ただし書に規定する「光を発する帯状の標示」としては、次に掲げるものとする。

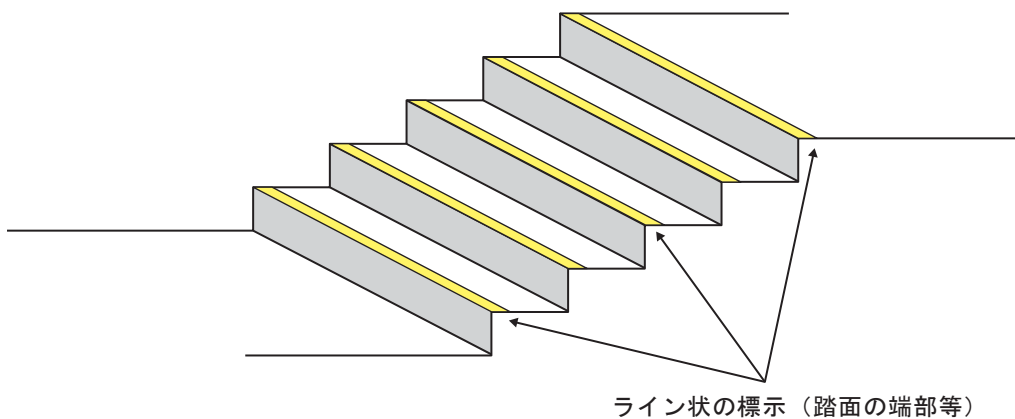
- a 通路の床面又は壁面に避難する方向に沿ってライン状に標示を行うもの（第16の2-5図参照）
- b 階段等の踏面において端部の位置を示すように標示を行うもの（第16の2-6図参照）

(通路の床面又は壁面に避難する方向に沿ってライン状に標示を行う場合の例)



第16の2-5図

(階段等の踏面において端部の位置を示すように標示を行う場合の例)



第16の2-6図

(イ) 前(ア)に掲げる光を発する帯状の標示等は、停電等により通常の照明が消灯してから20分間（規則第28条の3第4項第10号の規定において通路誘導灯を補完するものとして設ける場合にあつては60分間）経過した後における当該表面の平均輝度が、おおむね次式により求めた値を目安として確保されるようにすること。

$$L' \geq L \frac{100}{d'}$$

L' : 当該標示の表面における平均輝度 (mcd/m²)

L : 2 (mcd/m²)

d' : 当該標示の幅 (mm)

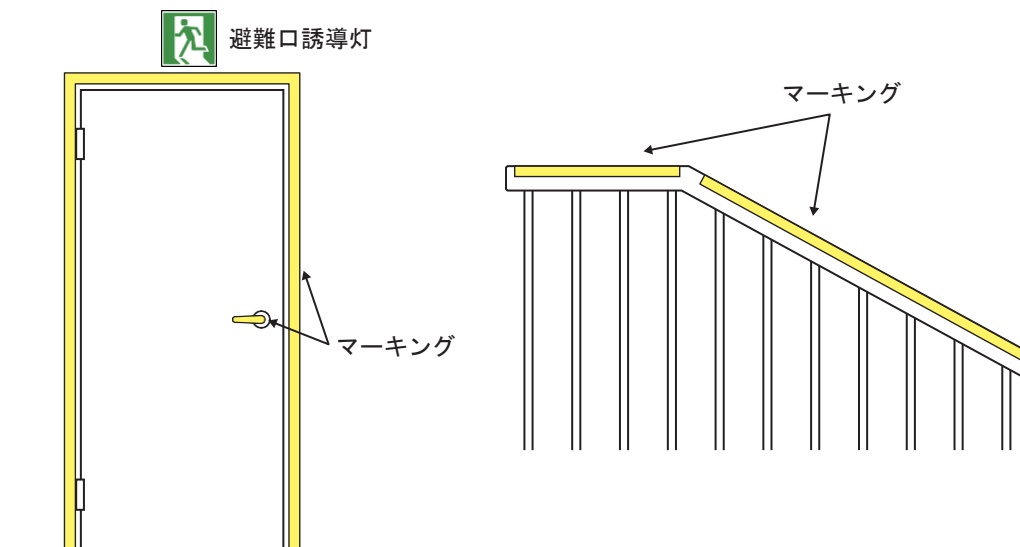
また、当該標示を用いる場合にあっても、所期の性能が確保されるよう前ア(イ)、イ(ア)及び(ウ)の例等により適切に設置及び維持するとともに、曲り角等の必要な箇所において高輝度蓄光式誘導標識等により避難の方向を明示することが必要であること。(第16の2-5図参照)

- (ウ) 誘導灯告示第3の2ただし書に規定する「その他の方法」としては、高輝度蓄光式誘導標識又は前(ア)の「帯状の標示」を補完するものは、次に掲げるものとすること。
- a 避難口の外周、ドアノブ、階段等の手すりをマーキングする標示 (第16の2-7図参照)
 - b 階段のシンボルを用いた階段始点用の標示 (第16の2-8図参照)

(避難口の外周、ドアノブ、階段等の手すりをマーキングする標示の例)

避難口の外周・ドアノブ

階段等の手すり



第16の2-7図

(階段のシンボルを用いた階段始点用の標示の参考例)

上り階段であることを示すシンボル

下り階段であることを示すシンボル



第16の2-8図

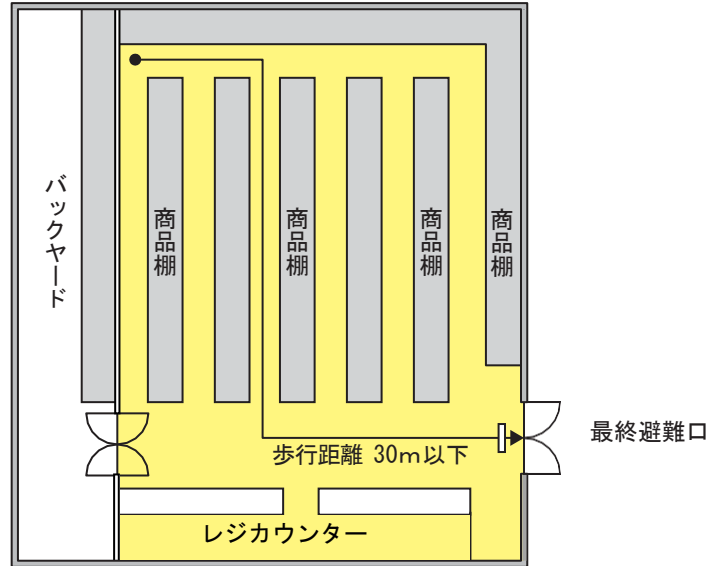
- (エ) 前(ア)から(ウ)までの標示については、蓄光材料を用いるもののほか、光源を用いるもの(前(イ)に掲げる時間に相当する容量の非常電源を有するものに限る。)も含まれるものであること。

(2) 小規模な路面店等（避難が容易な居室における避難口誘導灯を要しない関係）

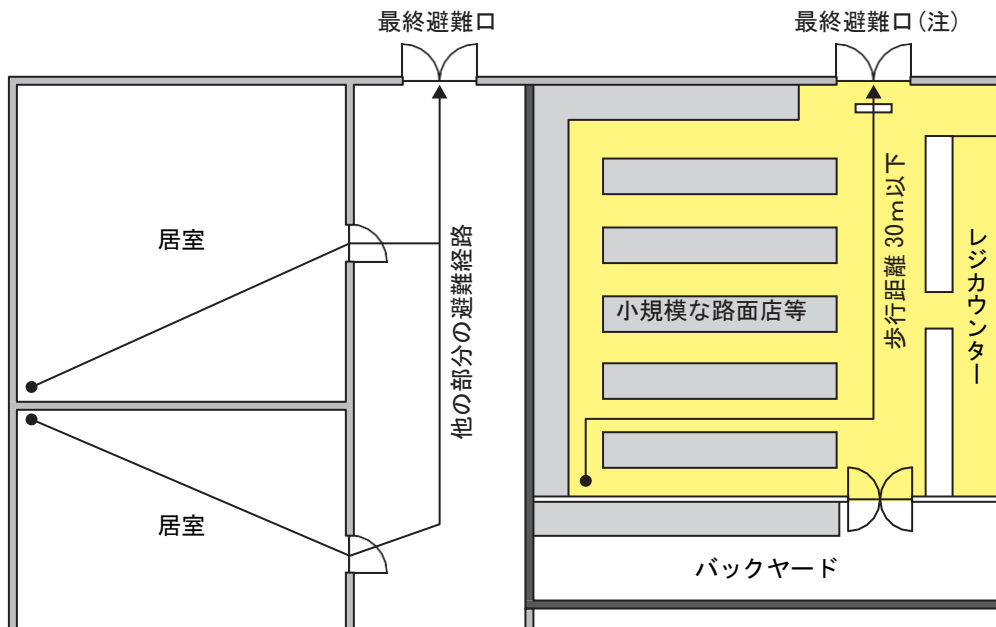
規則第28条の2第1項第3号ハに規定する避難口誘導灯の設置を要しない居室（以下この第16の2において「小規模な路面店等」という。）に設置する高輝度蓄光式誘導標識は、次によること。

ア 小規模な路面店等における高輝度蓄光式誘導標識の設置例（第16の2－9図参照）

（単独建屋の場合）



（防火対象物の一部に当該居室が存する場合）



□：高輝度蓄光式誘導標識

（注）他の部分の避難経路は独立していること。

（主として当該居室に存する者が利用するものに限る。）

第16の2－9図

イ 小規模な路面店等の要件

規則第28条の2第1項第1号及び第2号に掲げるもののほか、令別表第1(1)項から(10)項までに掲げる防火対象物の避難階にある居室で、次の(ア)から(ウ)までに該当するもの(規則第28条の2第1項第3号関係)

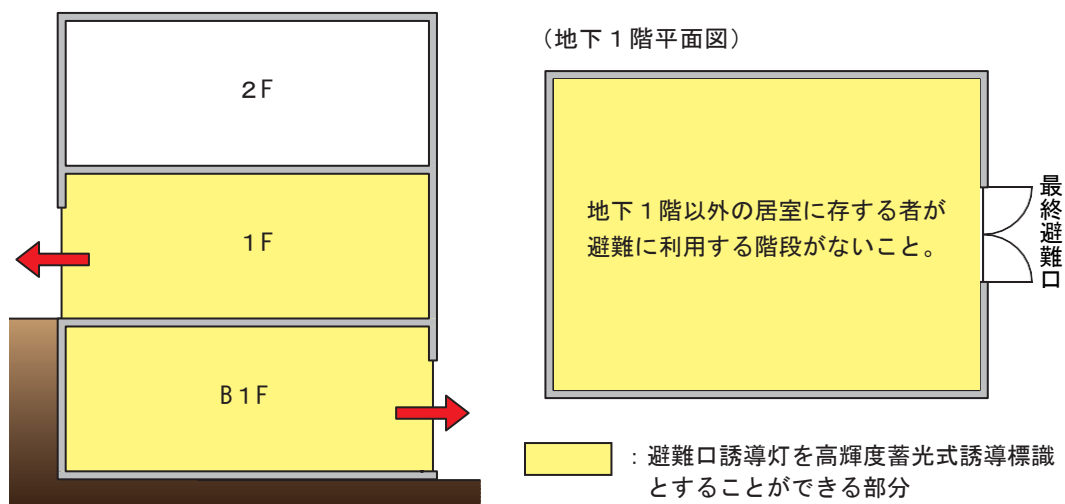
なお、ここでいう「居室」とは、地階及び無窓階に存する居室(例えば、傾斜地において階全体としては地階扱いとなるが、当該居室は直接地上に面しているもの等)も、当該規定の要件に適合すれば設置することを要しない居室の対象となるものであること。(第16の2-10図参照)

(ア) 最終避難口(主として当該居室に存する者が利用するものに限る。)を有すること。

なお、ここでいう「主として当該居室に存する者が利用する」避難口とは、当該居室に存する者が避難する際に利用するものであって、他の部分に存する者が避難する際の動線には当たっていないものをいうものであること(例えば、一階層のコンビニエンスストアにおける売場部分の出入口等)。

(イ) 室内の各部分から、最終避難口を容易に見とおし、かつ、識別することができ、室内の各部分から当該最終避難口に至る歩行距離が30m以下であること。

(ウ) 高輝度蓄光式誘導標識が設けられていること。



第16の2-10図

ウ 高輝度蓄光式誘導標識は、次により設けられていること。(誘導灯告示第3関係)

(ア) 最終避難口の上部又はその直近の避難上有効な箇所に設けること。

(イ) 性能を保持するために必要な照度が採光又は照明により確保されている箇所に設けること。

(ウ) 蓄光式誘導標識の周囲には、蓄光式誘導標識と紛らわしく、又は蓄光式誘導標識を遮る広告物、掲示物等を設けないこと。

(エ) 前イ(イ)の最終避難口から当該居室内の最遠の箇所までの歩行距離がおおむね15m以上となる場合において、避難上有効な視認性を確保するため、次式により求めた値を目安として、高輝度蓄光式誘導標識の表示面の縦寸法の大きさを確保すること。

$$D \leq 150 \times h$$

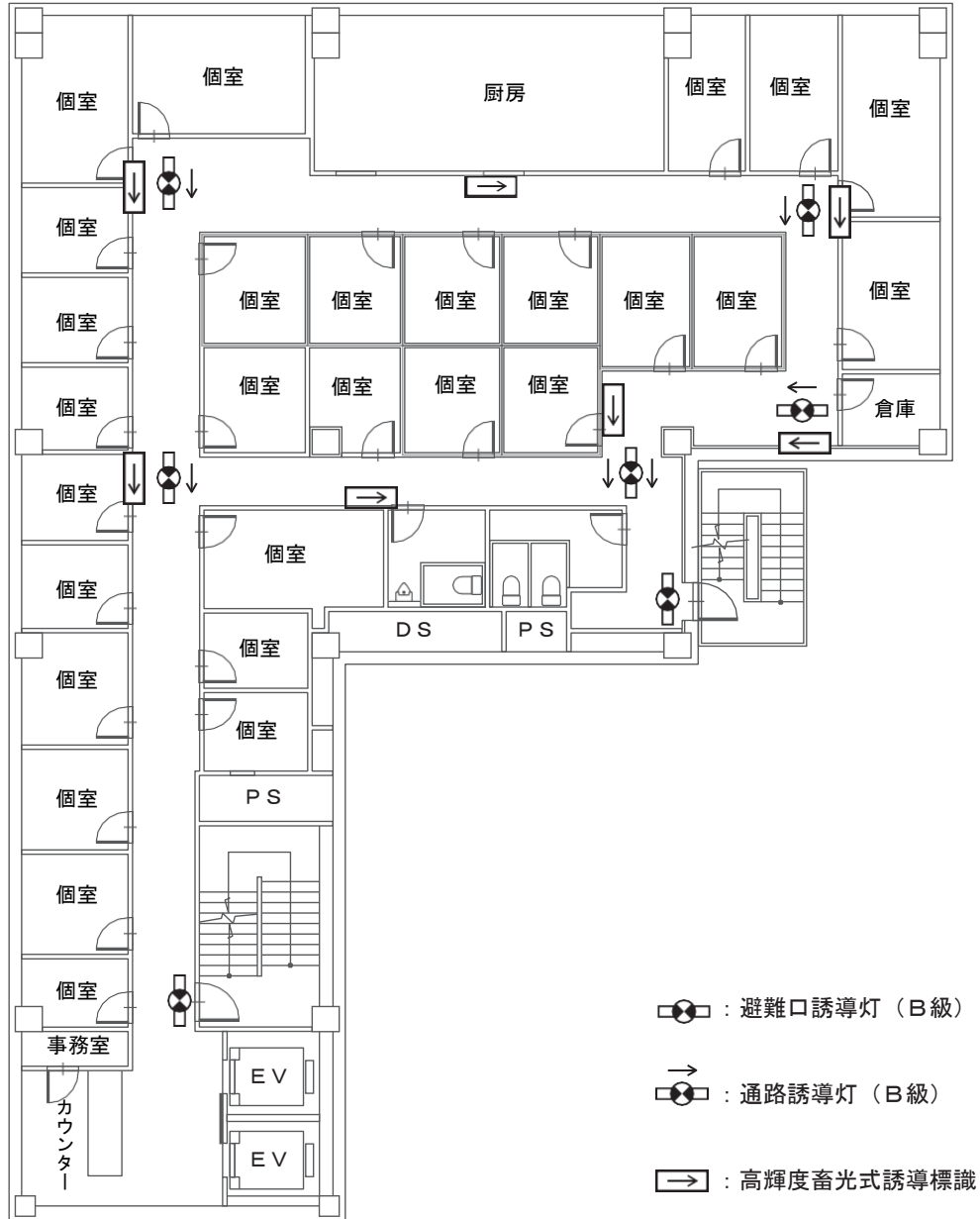
D : 避難口から当該居室内の最遠の箇所までの歩行距離 (m)

h : 高輝度蓄光式誘導標識の表示面の縦寸法 (m)

(3) 個室型遊興店舗（通路上の煙の滞留を想定した床面等への誘導表示関係）

規則第28条の3第4項第3号の2ただし書に規定する通路誘導灯を補完するために設けられる高輝度蓄光式誘導標識は、次によること。

ア 令別表第1(2)項ニ、(16)項イ、(16の2)項及び(16の3)項に掲げる防火対象物（同表(16)項イ、(16の2)項及び(16の3)項に掲げる防火対象物にあつては、同表(2)項ニに掲げる防火対象物の用途に供する部分に限る。）（以下この第16の2において「個室型遊興店舗」という。）における高輝度蓄光式誘導標識の設置例（第16の2-11図参照）

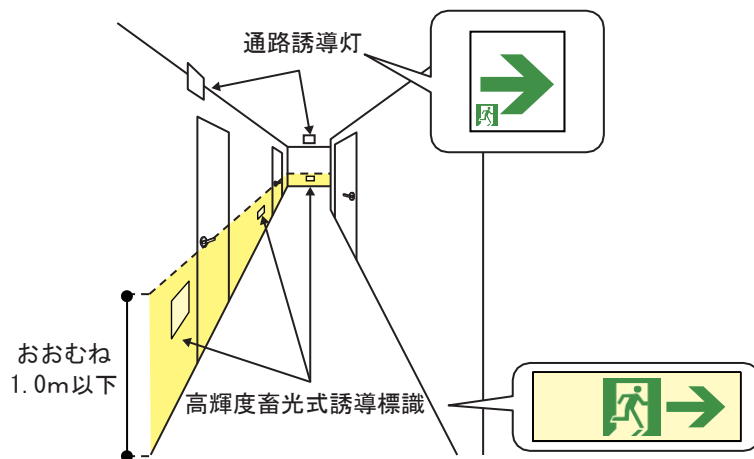


第16の2-11図

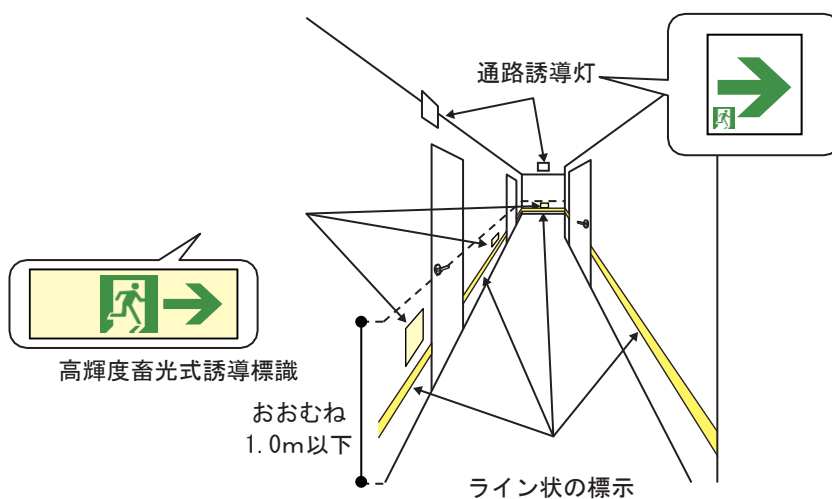
イ 規則第28条の3第4項第3号の2ただし書の規定においては、通路誘導灯を補完するものとして高輝度蓄光式誘導標識を設けることが定められているものであり、高輝度蓄光式誘導標識が設けられていることをもって、当該箇所における通路誘導灯を免除することはできないこと。

- ウ 高輝度蓄光式誘導標識は、次により設けられていること。（誘導灯告示第3の2関係）
ただし、光を発する帯状の標示を設けることその他の方法によりこれと同等以上の避難安全性が確保されている場合にあっては、この限りでない。
- (ア) 床面又はその直近の箇所に設けること。
なお、ここでいう「その直近」とは、床面からの高さがおおむね1 m以下の避難上有効な箇所をいうものであること。（第16の2-12図参照）
- (イ) 廊下及び通路の各部分から一の蓄光式誘導標識までの歩行距離が7.5m以下となる箇所及び曲がり角に設けること。
- (ウ) 性能を保持するために必要な照度が採光又は照明により確保されている箇所に設けること。
なお、個室型遊興店舗においては、避難経路の見とおしが悪く、照明も暗い等の状況が想定されることから、高輝度蓄光式誘導標識等の種別及び設置位置に留意すること。
- (エ) 高輝度蓄光式誘導標識の周囲には、高輝度蓄光式誘導標識と紛らわしく、又は高輝度蓄光式誘導標識を遮る広告物、掲示物等を設けないこと。

(通路誘導灯に補完して床面又はその直近に高輝度蓄光式誘導標識を設ける場合の例)

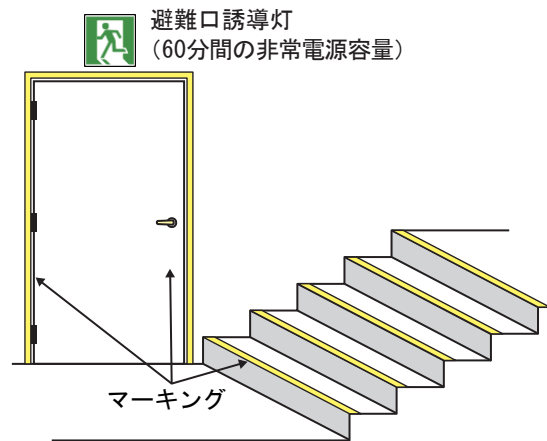


(通路の床面又は壁面に避難する方向に沿ってライン状に標示を行う場合の例)



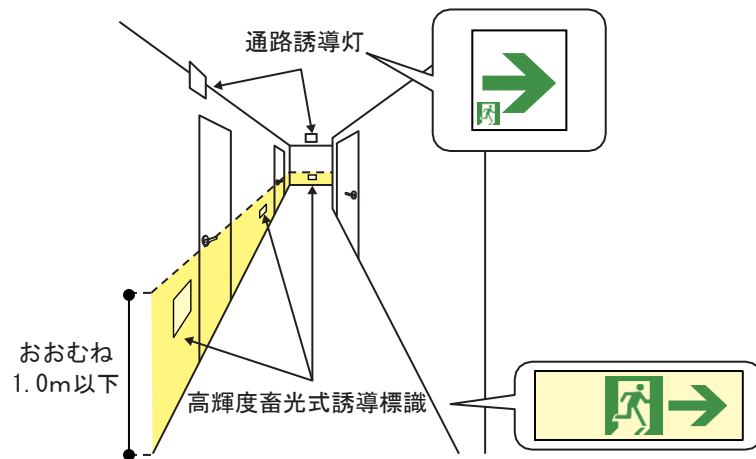
第16の2-12図

① 直通階段の階段室

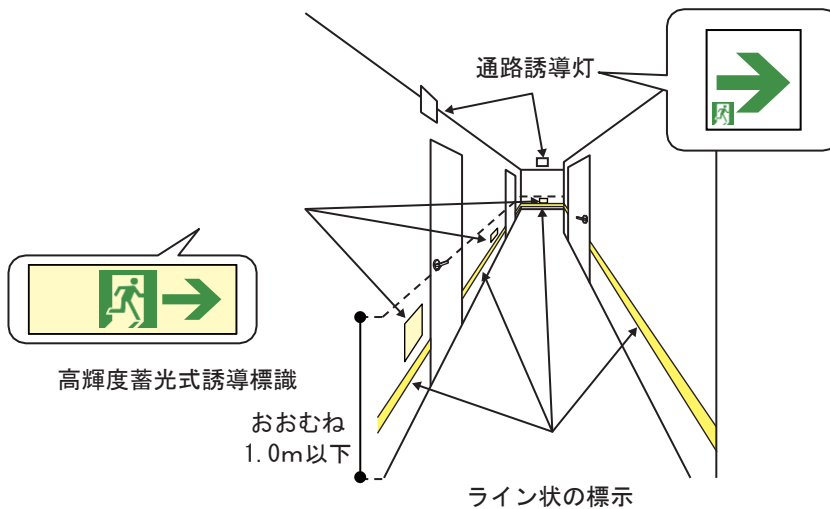


② 避難階の通路及び廊下部分

(通路誘導灯に補完して床面又はその直近に高輝度蓄光式誘導標識を設ける場合の例)



(通路の床面又は壁面に避難する方向に沿ってライン状に標示を行う場合の例)



第16の2-13図

- ウ 規則第28条の3第4項第10号の規定においては、通路誘導灯を補完するものとして高輝度蓄光式誘導標識を設けることが定められているものであり、高輝度蓄光式誘導標識が設けられていることをもって、当該箇所における通路誘導灯を免除することはできないこと。
- エ 高輝度蓄光式誘導標識は、次により設けられていること。（誘導灯告示第3の2関係）
- ただし、光を発する帯状の標示を設けることその他の方法によりこれと同等以上の避難安全性が確保されている場合にあっては、この限りでない。
- (ア) 床面又はその直近の箇所に設けること。
なお、ここでいう「その直近」とは、床面からの高さがおおむね1 m以下の避難上有効な箇所をいうものであること。
- (イ) 廊下及び通路の各部分から一の蓄光式誘導標識までの歩行距離が7.5m以下となる箇所及び曲がり角に設けること。
- (ウ) 性能を保持するために必要な照度が採光又は照明により確保されている箇所に設けること。
- (エ) 高輝度蓄光式誘導標識の周囲には、高輝度蓄光式誘導標識と紛らわしく、又は高輝度蓄光式誘導標識を遮る広告物、掲示物等を設けないこと。
- (オ) 階段（特に、避難時に下り方向で用いられるもの）においては、転倒、転落等を防止するため、踏面端部の位置等を示すように、光を発する帯状の標示等を設けることが適当であること。▲

別記

蓄光式誘導標識の試験データ

- 蓄光式誘導標識の型式等：
○光源となる照明器具の種類：蛍光灯・白熱電球・LED・その他（ ）
○照明器具の型式等：
○測定機器の型式等
・測定機器：
・紫外線強度計：
・輝度計：

照度 (lx)	紫外線強度 ($\mu\text{W}/\text{cm}^2$)	20分後の輝度 (mcd/m^2)
1 5		
2 5		
5 0		
1 0 0		
2 0 0		
3 0 0		
4 0 0		
5 0 0		
6 0 0		
7 0 0		
8 0 0		
9 0 0		
1 0 0 0		

- ※1 「照度」、「紫外線強度」及び「輝度」は、照度計（JIS C 16901-1の適合品等）、紫外線強度計（おおむね波長360nm～480nmの範囲を測定できるもの）、輝度計（色彩輝度計等）を用いて測定した結果を記載すること。
- ※2 「20分後の輝度」欄には、蓄光式誘導標識を照明器具により20分間照射し、その後20分間経過した後における測定値（規則第28条の3第4項第10号の規定において誘導灯を補完するものとして蓄光式誘導標識を設ける場合にあつては、「60分後の輝度」として、照明器具により20分間照射し、その後60分間経過した後における測定値）を記載すること。
- ※3 当該試験データを設置届に添付する等して、試験結果報告書に記載の「設置場所の照度」と突合して、蓄光式誘導標識の性能を保持するために必要な照度が確保されていることを確認すること。
- ※4 蓄光式誘導標識を複数設ける防火対象物にあつては、当該防火対象物に設ける蓄光式誘導標識の型式等ごとに当該試験データを添付するとともに、試験結果報告書の「設置場所の照度」についても、各設置箇所によって照度が異なる場合には、当該照度の範囲（例：○ 1x ～△ 1x ）を記載。また、必要に応じ、個別の設置箇所における照度を別紙にて添付すること。
- ※5 経年等に伴い、「照度」、「輝度」等が所期の条件に適しないことが、点検等の際に明らかとなった場合には、個別の状況に応じ、照明器具の交換・変更、蓄光式誘導標識の交換・変更等を適宜実施すること。