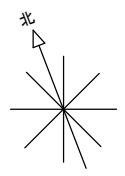
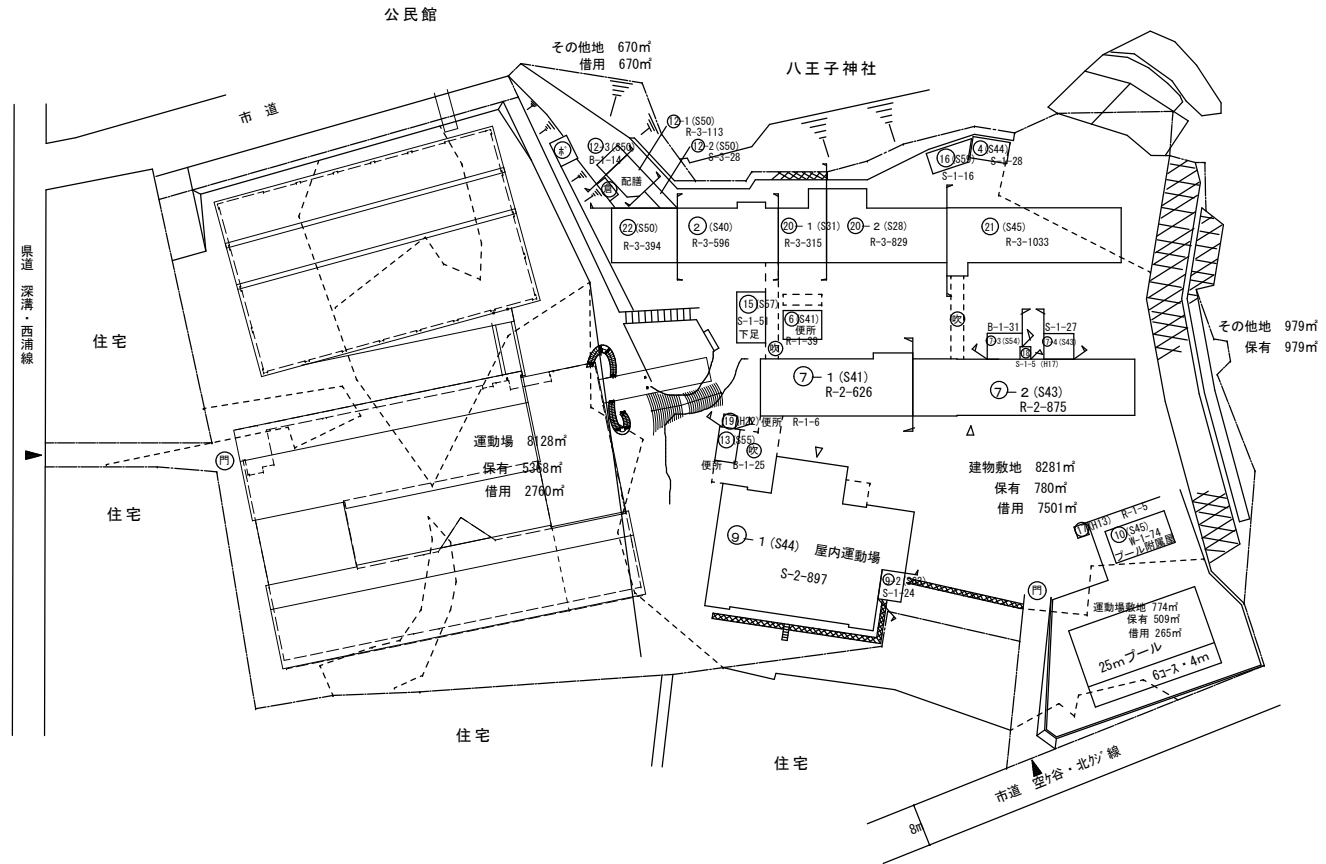


配置図	縮尺	1/1000 (A3)					学校名	西浦小学校	調査番号	(都道府県)			(市町村)		(学校)		整理番号		
		0	5m	10m	20m	30m				40m	50m	2	3	2	1	4		1	0

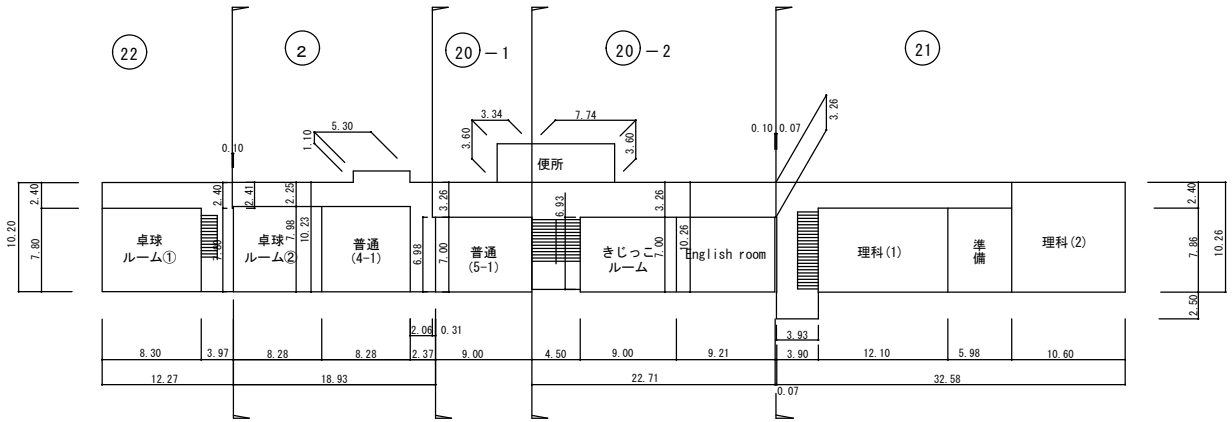
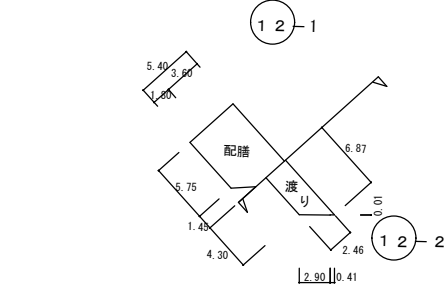
- 凡 例
- 建 物
- 未 未とりこわし建物
 - 危 危険建物
 - 借 借用建物
 - 一 一時使用建物
- 建物以外の工作物
- 自 自転車庫
 - 倉 倉庫
 - 吹 吹抜の渡り廊下
 - 温 温室
 - 撲 相撲場
 - 動 動物小屋
 - 水 水族館
 - ボ ポンプ小屋
 - 測 観測所
 - 門 校門
 - 国 国旗ポール
 - バ バックネット
 - 鉄 鉄棒
 - 井 井戸
 - フ フェンス
 - フ プロパン庫



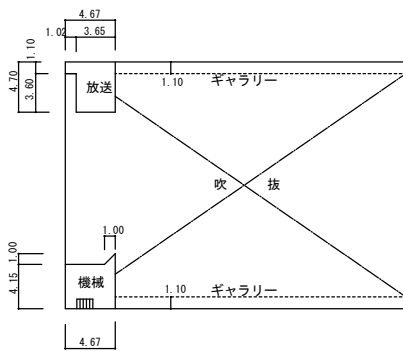
名 称	面 積
プール専用附属室 (換算後)	74㎡ (75㎡)
プール専用附属室 (換算後)	5㎡ (5㎡)

平面図	縮尺	1/500 (A3)				学校名	西浦小学校	調査番号	(都道府県)	(市町村)	(学校)	登壇管理番号
		23	21	4	1079			3657				

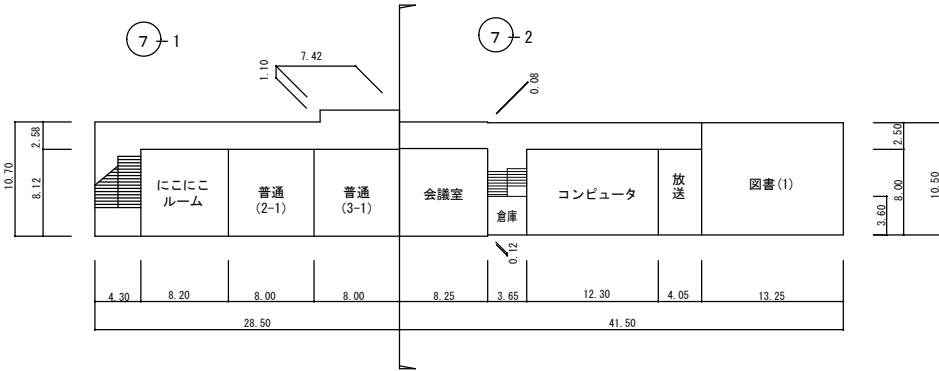
2階



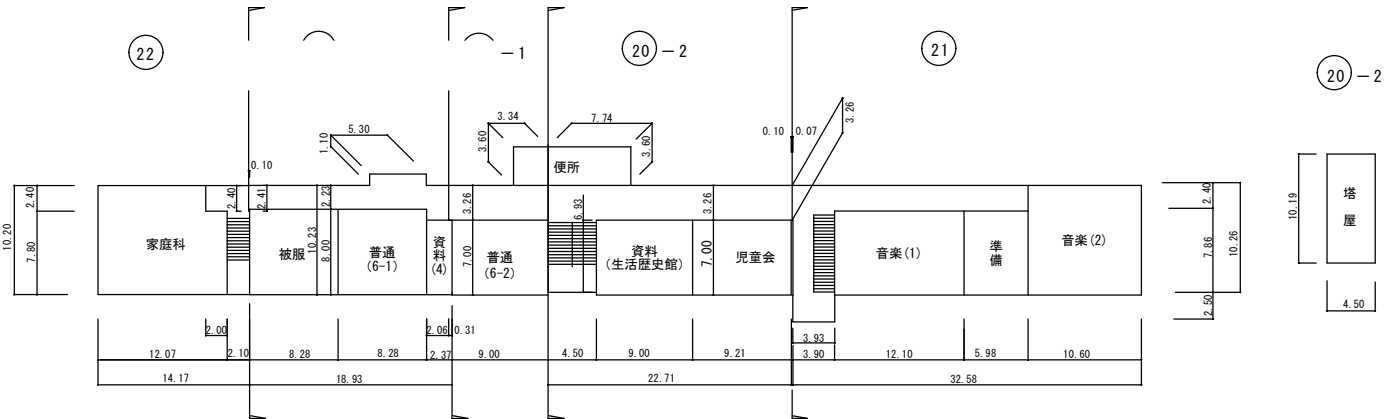
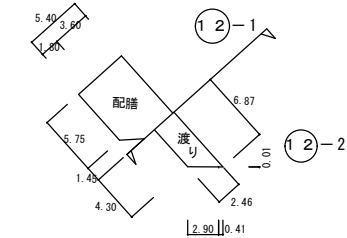
9-1



7-1



3階



20-2

