







令和 3 年度 公立学校等建物の棟別面積表 (その 2)

様 式 2

当該学校の設置年度	M06	設置者名	蒲郡市	学校名	西浦小学校	相手方の学校名		
①識別コード	L	②都道府県番号	23	③学校調査番号	1079	④冬季分校番号		
							整理番号	0659

棟番号	建物区分	構造区分	階数	建築年月		学部等	保有面積	耐震 力度 点数	耐震 基準	診断 状況	優先 年度	診断 状況	改修 状況	耐震性能			大規模 改造 年度	改修履歴			備考 その 2		
				年	月									Is 値	CT × SD 値	q 値		内部 改修	外部 改修	設備 改修			
⑤	⑥	⑦	⑧	⑨	⑩	⑪	⑫	⑬	⑭	⑮	⑯	⑰	⑱	⑲	⑳	㉑	㉒	㉓	㉔	㉕	㉖	㉗	
002	校	R	3	S	4	0	12					H20	1	10.73	0.74		R01	2	1	2		Is値は極脆性柱を考慮した値 地震補強H21 冷房設備R2.3	
004	校	S	1	S	4	4	12																
006	校	R	1	S	4	1	10																
007	1校	R	2	S	4	1	10					H20	1	0.74	0.75		R01	2	1	2		Is値は極脆性柱を考慮した値 地震補強H21 冷房設備R2.3	
007	2校	R	2	S	4	3	12					H20	1	0.74	0.75		R01	2	1	2		Is値は極脆性柱を考慮した値 地震補強H21 冷房設備R2.3	
007	3校	S	1	S	5	4	01																
007	4校	S	1	S	4	3	12																
009	1屋	S	2	S	4	4	12					H14	1	0.78	1.25	H15	1	3	1			大改(老朽) H2.3 大改(補強) H15.11	
009	2屋	S	1	S	6	3	03																
010	校	W	1	S	4	5	07																
012	1校	R	3	S	5	0	05					H18	3										
012	2校	S	3	S	5	0	05					H20	1	0.96	0.77								地震補強H21

コード説明 ⑩耐震基準 旧耐震基準・・・1 新耐震基準・・・2

⑪診断状況 優先度調査・・・0 S造又は上記以外の診断・・・4 R造の第一次診断・・・1 未実施・・・5 R造の第二次及び第三次診断・・・2 屋体のS造・・・3

⑫改修状況 改修済み・・・1 改修中・・・2 未改修・・・3 未改修のうち当年度実施予定・・・4

令和 3 年度 公立学校等建物の棟別面積表(その2)

様 式 2

当該学校の設置年度	M06	設置者名	蒲郡市	学校名	西浦小学校	相手方の学校名	
-----------	-----	------	-----	-----	-------	---------	--

①識別コード	L	②都道府県番号	23	③学校調査番号	1079	④冬季分校番号		整理番号	0659
--------	---	---------	----	---------	------	---------	--	------	------

棟番号	建物区分	構造区分	階数	建築年月		学部等	保有面積	耐震度 点数	耐震基準	診断状況	優先度	診断年度	改修状況	耐震性能			大規模改造年度	改修履歴			備考 その2		
				年	月									Is 値	CT×SD 値	q 値		内部改修	外部改修	設備改修			
⑤	⑥	⑦	⑧	⑨	⑩	⑪	⑬	⑭	⑮	⑯	⑰	⑱	㉓	㉔	㉕	㉖	㉗	㉘	㉙	㉚	㉛	㉜	
0123	校	S	1	S	50	05	14																
013	校	S	1	S	55	03	25																
014	校	S	1	S	56	03	50																
015	校	S	1	S	57	08	51			2													
016	校	S	1	S	59	03	16			2													
017	校	S	1	H	14	02																	
018	校	S	1	H	17	03	5			2													
019	校	R	1	H	22	02	6			2													
0201	校	R	3	S	31	09	315			12		H23	1	0.73	0.75		R01	1	1	2		地震補強H24 冷房設備R2.3	
0202	校	R	3	S	28	05	829			12		H23	1	0.73	0.75		R01	1	1	2		地震補強H24 冷房設備R2.3	
021	校	R	3	S	43	02	1033			12		H20	1	0.76	0.77		S63	2	1	2		地震補強H21	
022	校	R	3	S	50	05	394			12		H20	1	0.96	0.77			2	1	2		地震補強H21	

コード説明 ⑩耐震基準 旧耐震基準・・・1 新耐震基準・・・2

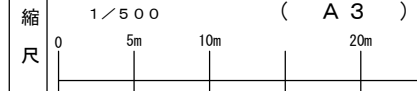
⑪診断状況 優先度調査・・・0 S造又は上記以外の診断・・・4 R造の第一次診断・・・1 未実施・・・5 R造の第二次及び第三次診断・・・2 屋体のS造・・・3

⑫改修状況 改修済み・・・1 改修中・・・2 未改修・・・3 未改修のうち当年度実施予定・・・4



令和4年度

平面図

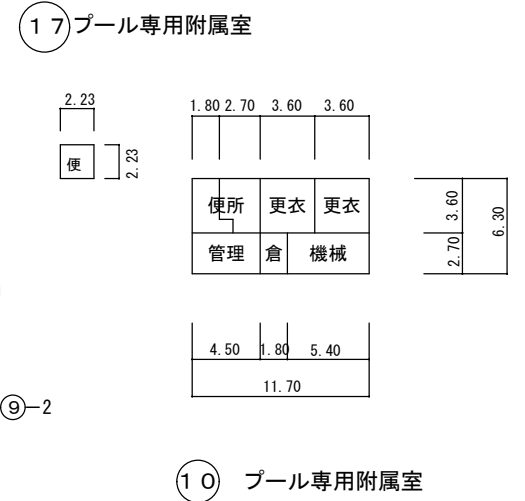
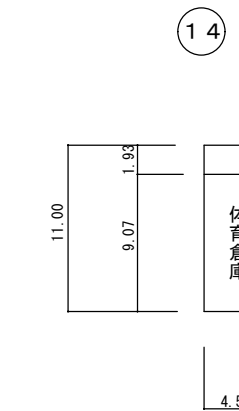
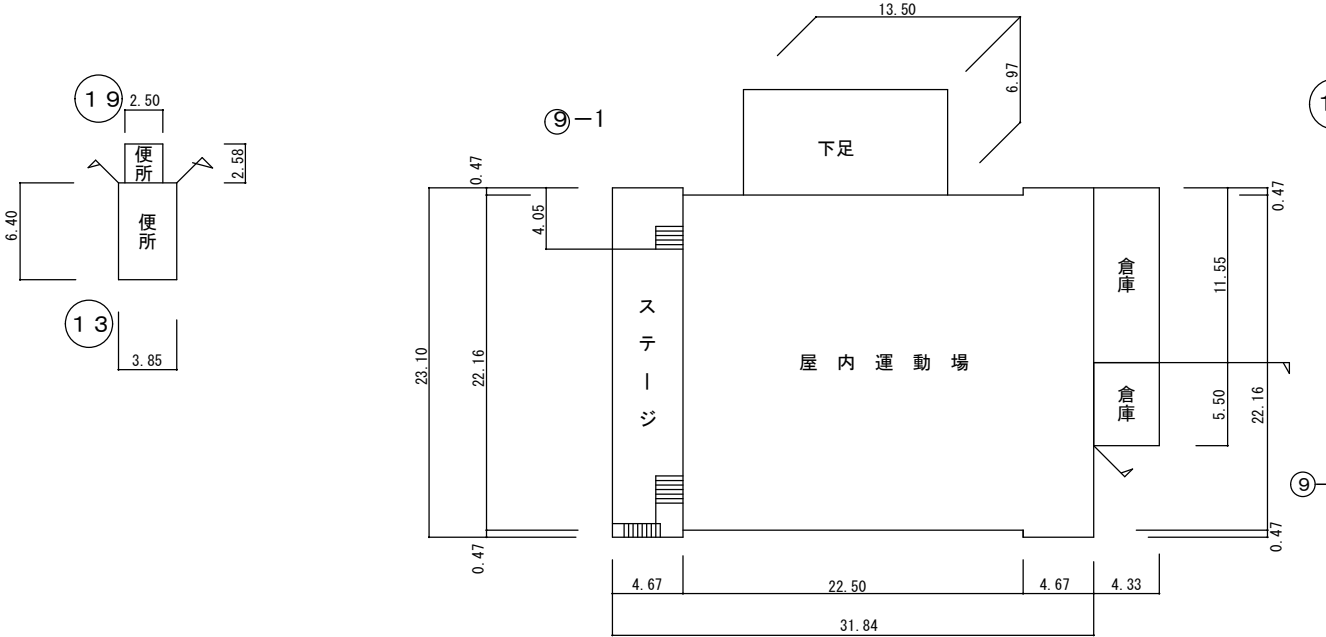
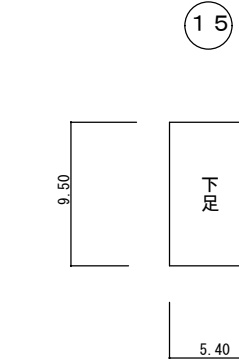
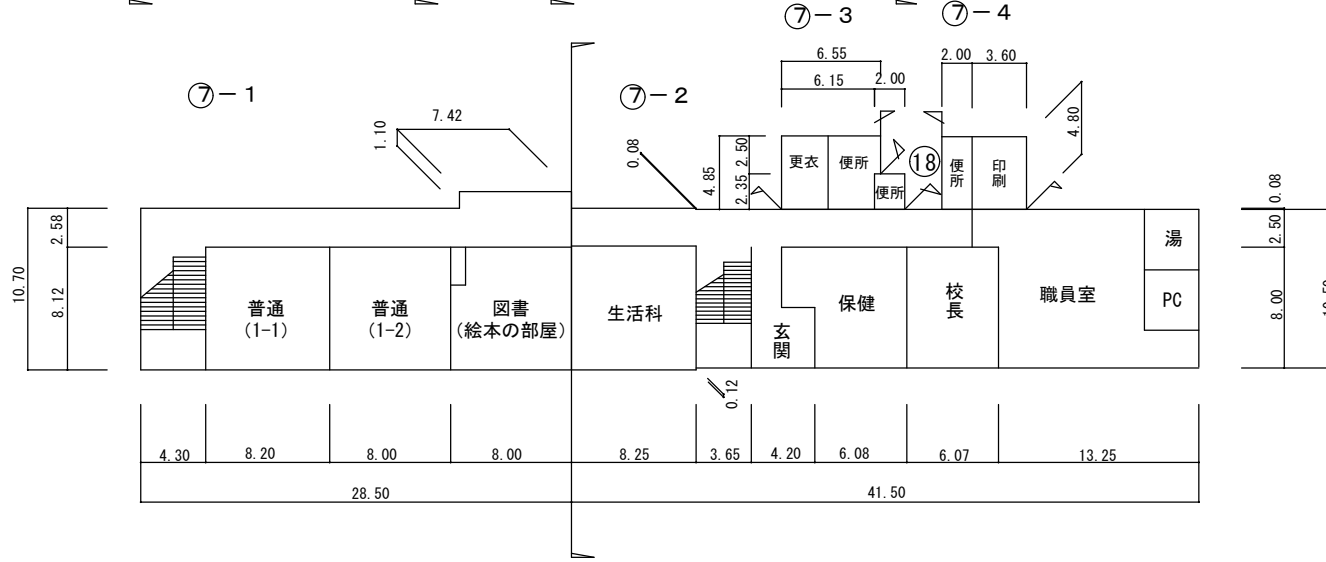
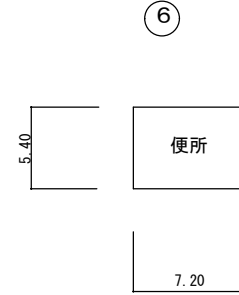
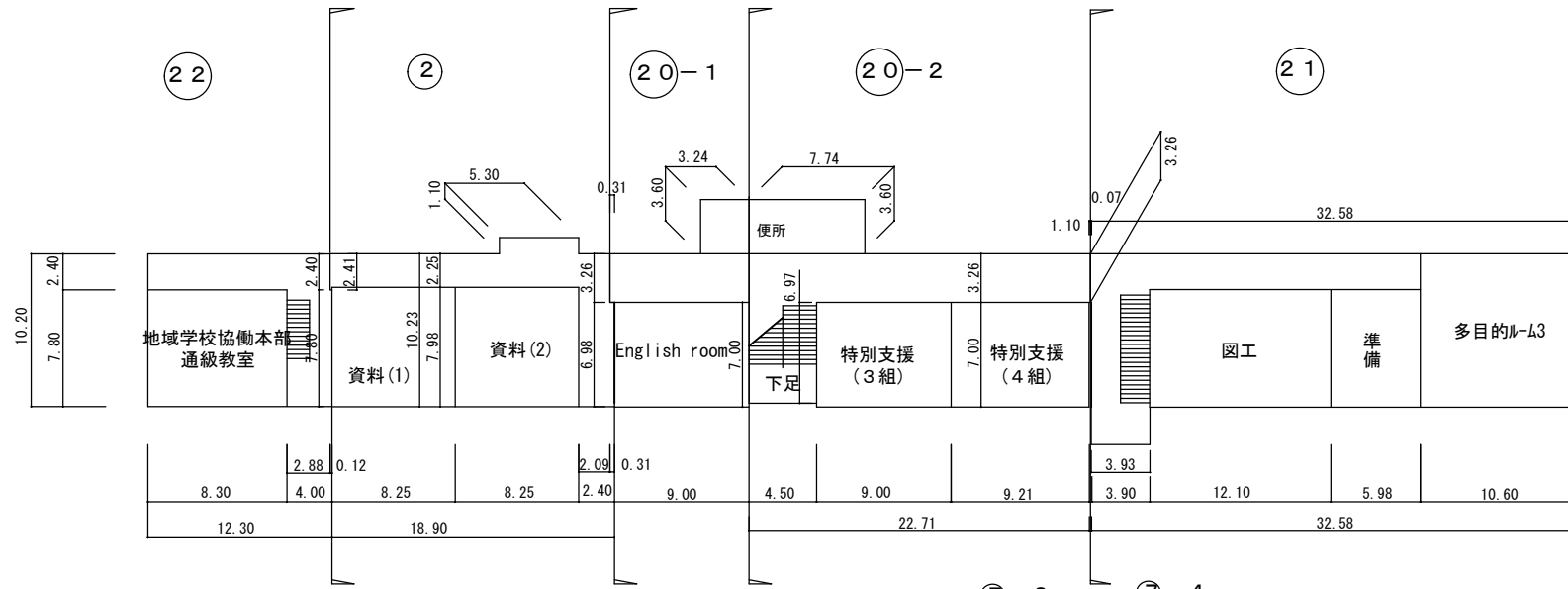
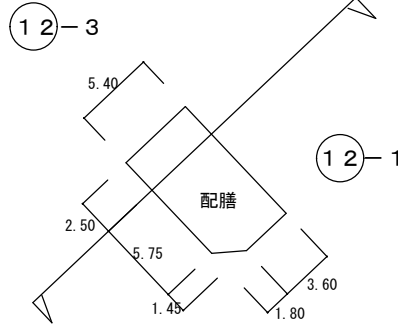


学校名

西浦小学校

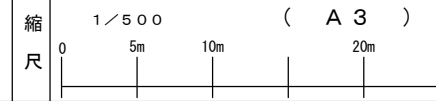
調 査 年 度	(都道府県)	(市町村)	(学校)	番 号
23	21	41	079	659

1階



令和4年度

平面図



学校名

西浦小学校

調査年度

(都道府県)

23

(市町村)

214

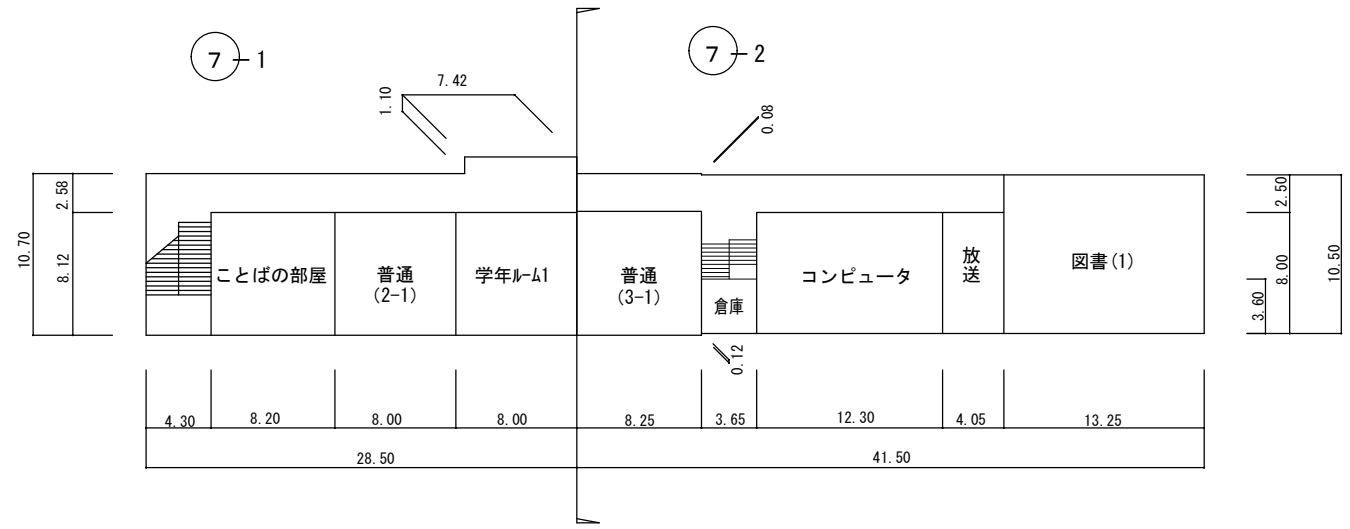
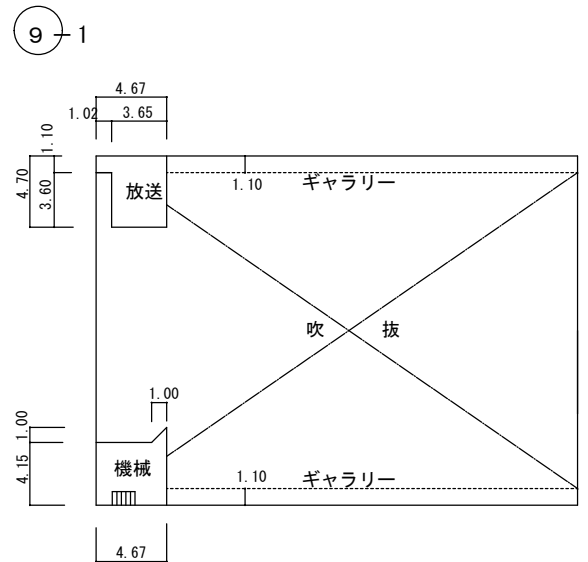
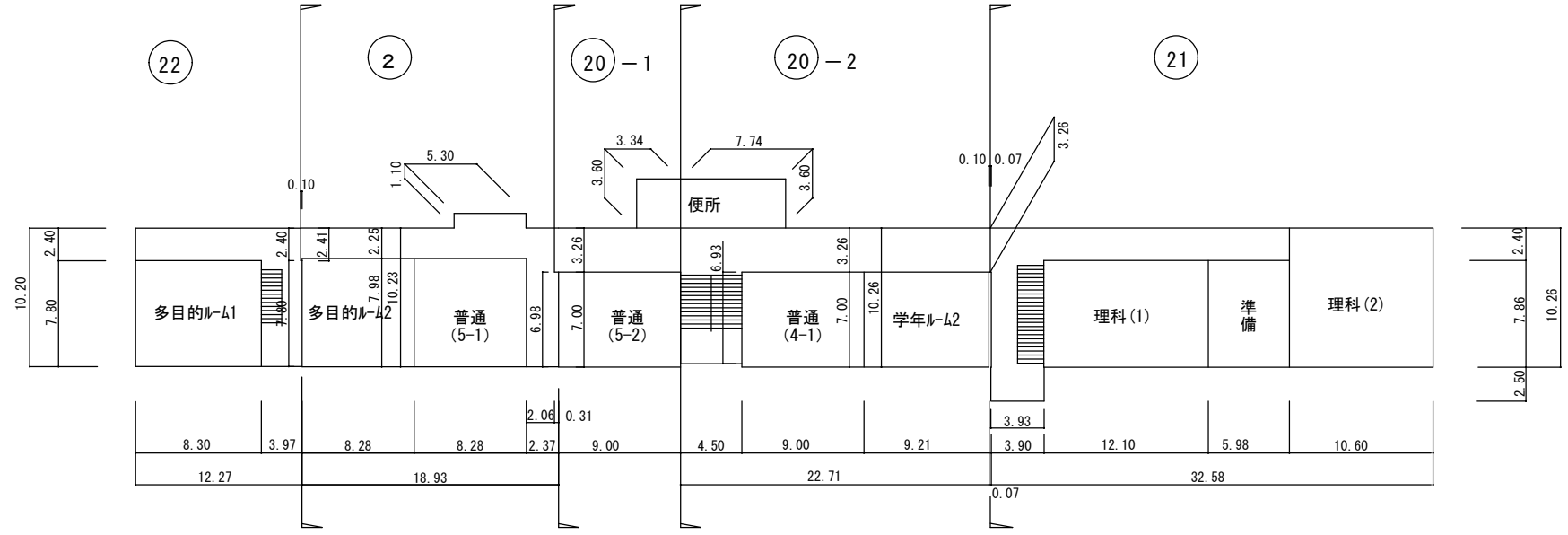
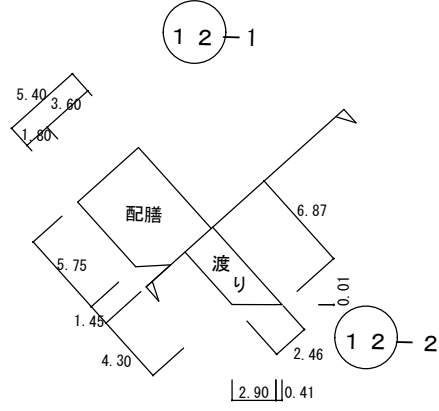
(学校)

1079

整理番号

659

2階



3階

